

Flygt 2250 MT och HT

Klicka på önskad pump för att se produktbladen

xylem
rental
solutions



Flygt 2250 MT 3~ 431



Flygt 2250 HT 3~ 433

BS 2250 MT 3~ 431

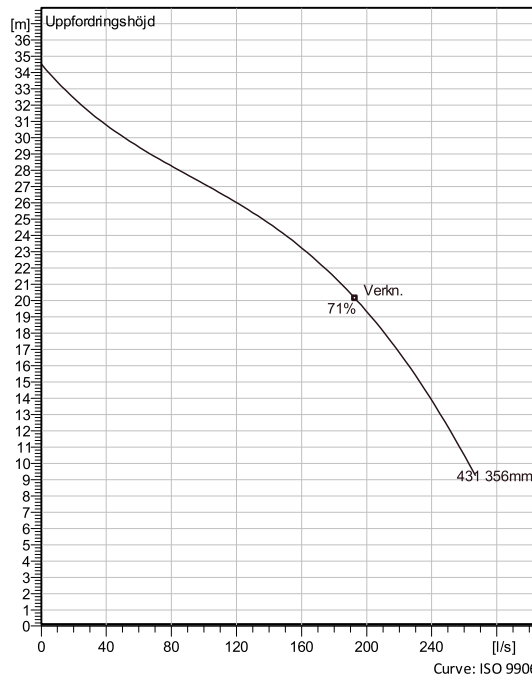
Dränkbara pumpar för länsning och dränering av bl.a. byggplatser, gruvor samt i översvämmade områden. Klarar slitande media med exempelvis en del sand, lera och grus i.



Teknisk specifikation



Curves according to: Vatten, rent Vatten, rent [100%], 40 °C, 0.992 kg/dm³, 0.6502 mm²/s



Konfiguration

Motor number
B2250.011 35-28-4AA-W
54KW

Hjuldiameter
356 mm

Installation
S- transportabel,
halvpermanent, våt

Utloppsdiometer
250 mm

Konfiguration

Pump information

Impeller diameter
356 mm

Discharge diameter
250 mm

Inlet diameter
220 mm

Max varvtal
1475 rpm

Antal skovlar
4

Max. fluid temperature
40 °C

Material

Pumphjul
Hårdjärn (Hard-Iron™)

Stator housing material
Aluminium



BS 2250 MT 3~ 431

Teknisk specifikation



Motor - General

Motor number B2250.011 35-28-4AA-W 54KW	Faser 3~	Märkvarvtal 1475 rpm	Märkeffekt 54 kW
Godkännande No	Antal poler 4	Märkström 101 A	Stator variant 34
Frekvens 50 Hz	Märkspänning 400 V	Isolationsklass H	Driftstyp S1
Version code 011			

Motor - Technical

Effektfaktor - 1/1- last 0.84	Motorverkningsgrad - 1/1- last 92.0 %	Tröghetsmoment 0.504 kg m ²	Antal starter per timme 15
Effektfaktor - 3/4- last 0.80	Motorverkningsgrad - 3/4- last 92.5 %	Startström, direktstart 575 A	
Effektfaktor - 1/2- last 0.71	Motorverkningsgrad - 1/2- last 91.5 %	Startström, YD-start 192 A	



BS 2250 MT 3~ 431

Prestandakurva

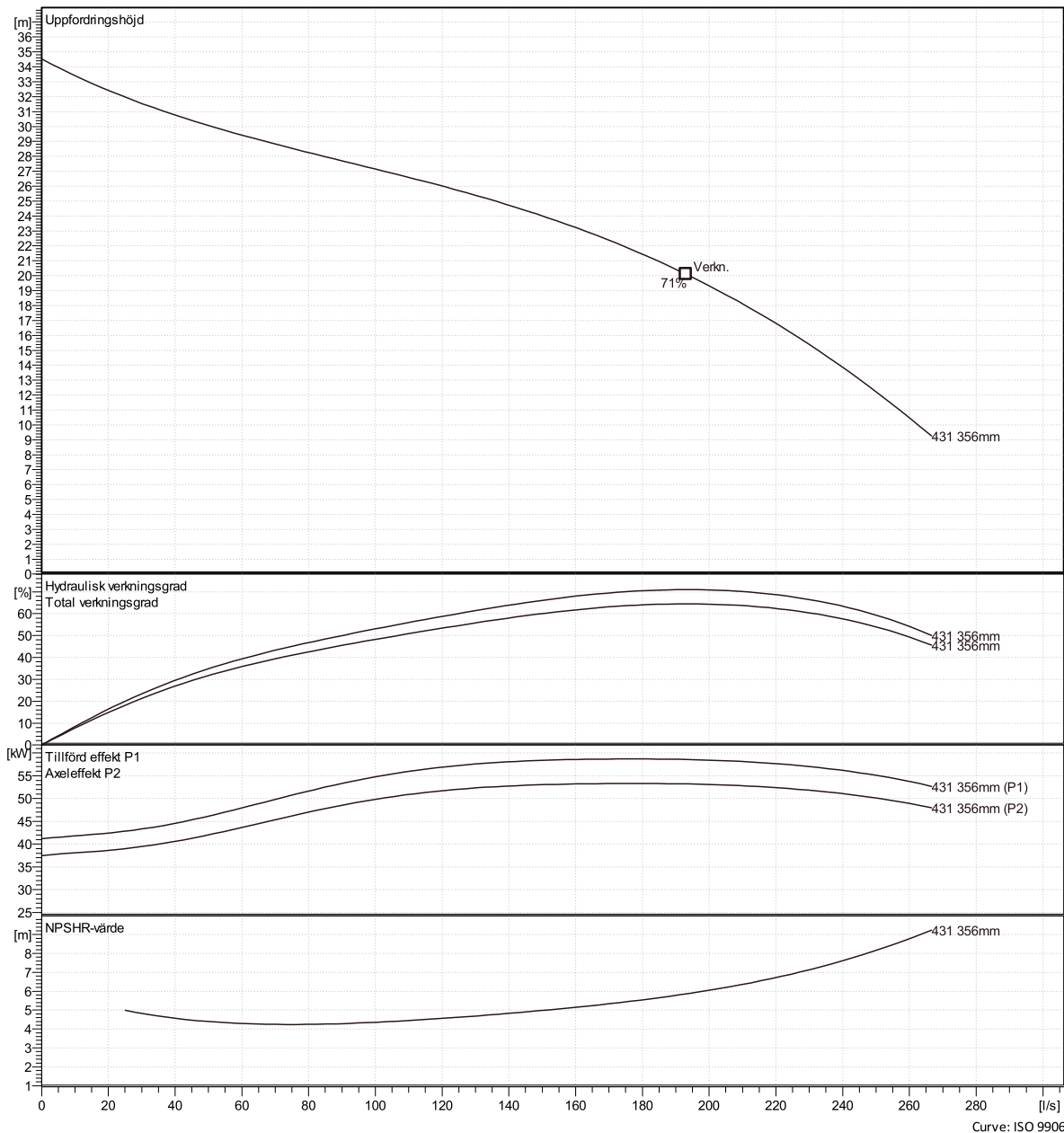


Driftspunkt

Flöde

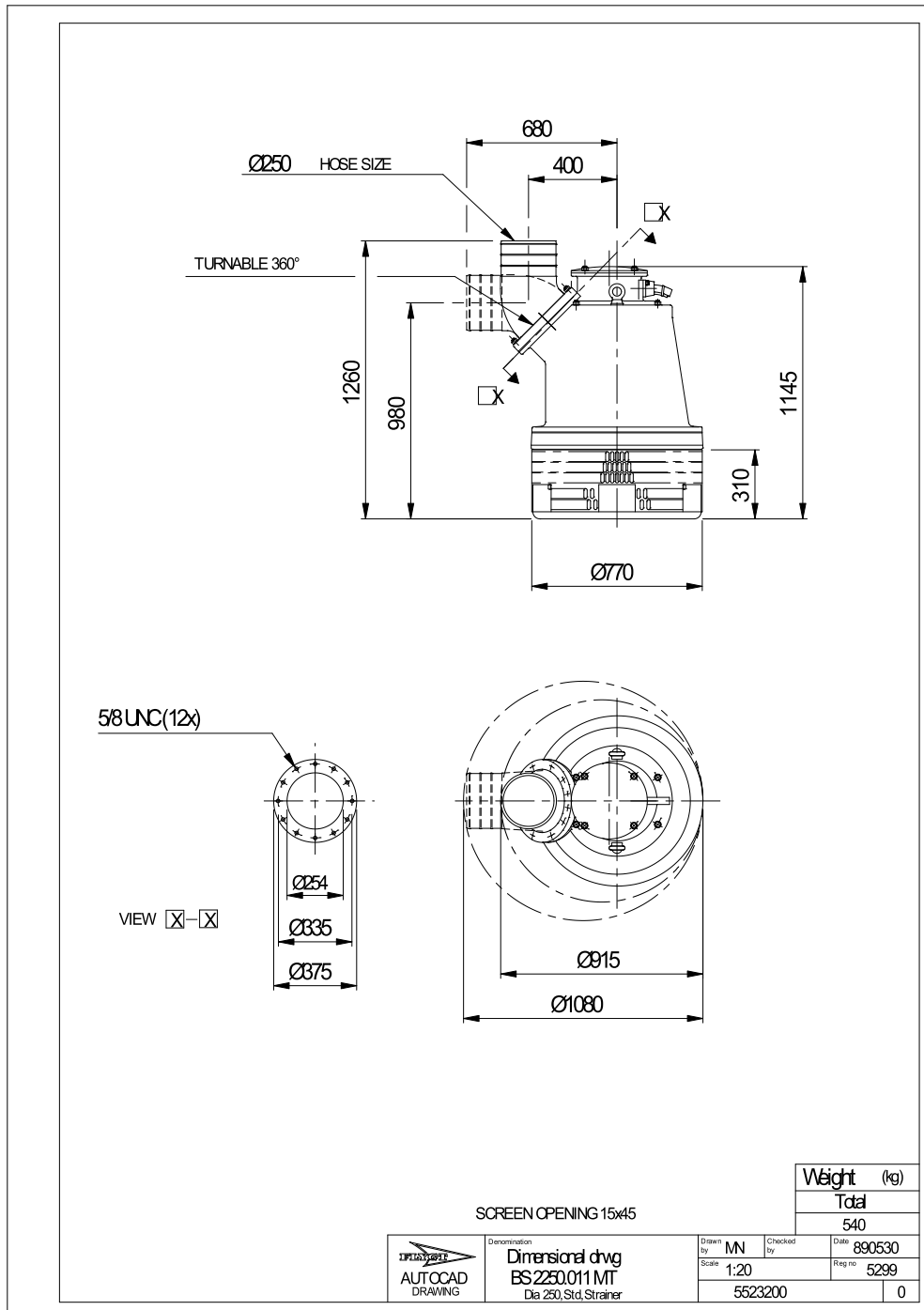
Uppfordringshöjd

Curves according to: Vatten, rent Vatten, rent [100%], 40 °C, 0.992 kg/dm³, 0.6502 mm²/s



BS 2250 MT 3~ 431

Dimensionsritning



BS 2250 HT 3~ 433

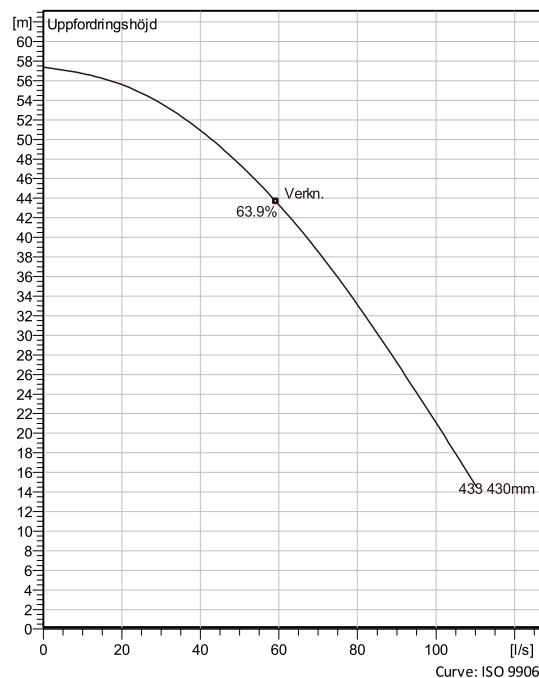
Dränkbara pumpar för länsning och dränering av bl.a. byggplatser, gruvor samt i översvämmade områden. Klarar slitande media med exempelvis en del sand, lera och grus i.



Teknisk specifikation



Curves according to: Vatten, rent Vatten, rent [100%], 4 °C, 1 kg/dm³, 1.569 mm²/s



Konfiguration

Motor number
B2250.011 35-28-4AA-W
54KW

Hjuldiameter
430 mm

Installation
S- transportabel,
halvpermanent, våt

Utloppsdiаметer
150 mm

Konfiguration

Pump information

Impeller diameter
430 mm

Discharge diameter
150 mm

Inlet diameter
170 mm

Max varvtal
1475 rpm

Antal skovlar
5

Max. fluid temperature
40 °C

Material

Pumphjul
Hårdjärn (Hard-Iron™)

Stator housing material
Aluminium



BS 2250 HT 3~ 433

Teknisk specifikation



Motor - General

Motor number B2250.011 35-28-4AA-W 54KW	Faser 3~	Märkvarvtal 1475 rpm	Märkeffekt 54 kW
Godkännande No	Antal poler 4	Märkström 104 A	Stator variant 38
Frekvens 50 Hz	Märkspänning 400 V	Isolationsklass H	Driftstyp S1
Version code 011			

Motor - Technical

Effektfaktor - 1/1- last 0.81	Motorverkningsgrad - 1/1- last 91.5 %	Tröghetsmoment 0.964 kg m ²	Antal starter per timme 15
Effektfaktor - 3/4- last 0.77	Motorverkningsgrad - 3/4- last 91.5 %	Startström, direktstart 590 A	
Effektfaktor - 1/2- last 0.67	Motorverkningsgrad - 1/2- last 91.0 %	Startström, YD-start 197 A	



BS 2250 HT 3~ 433

Prestandakurva

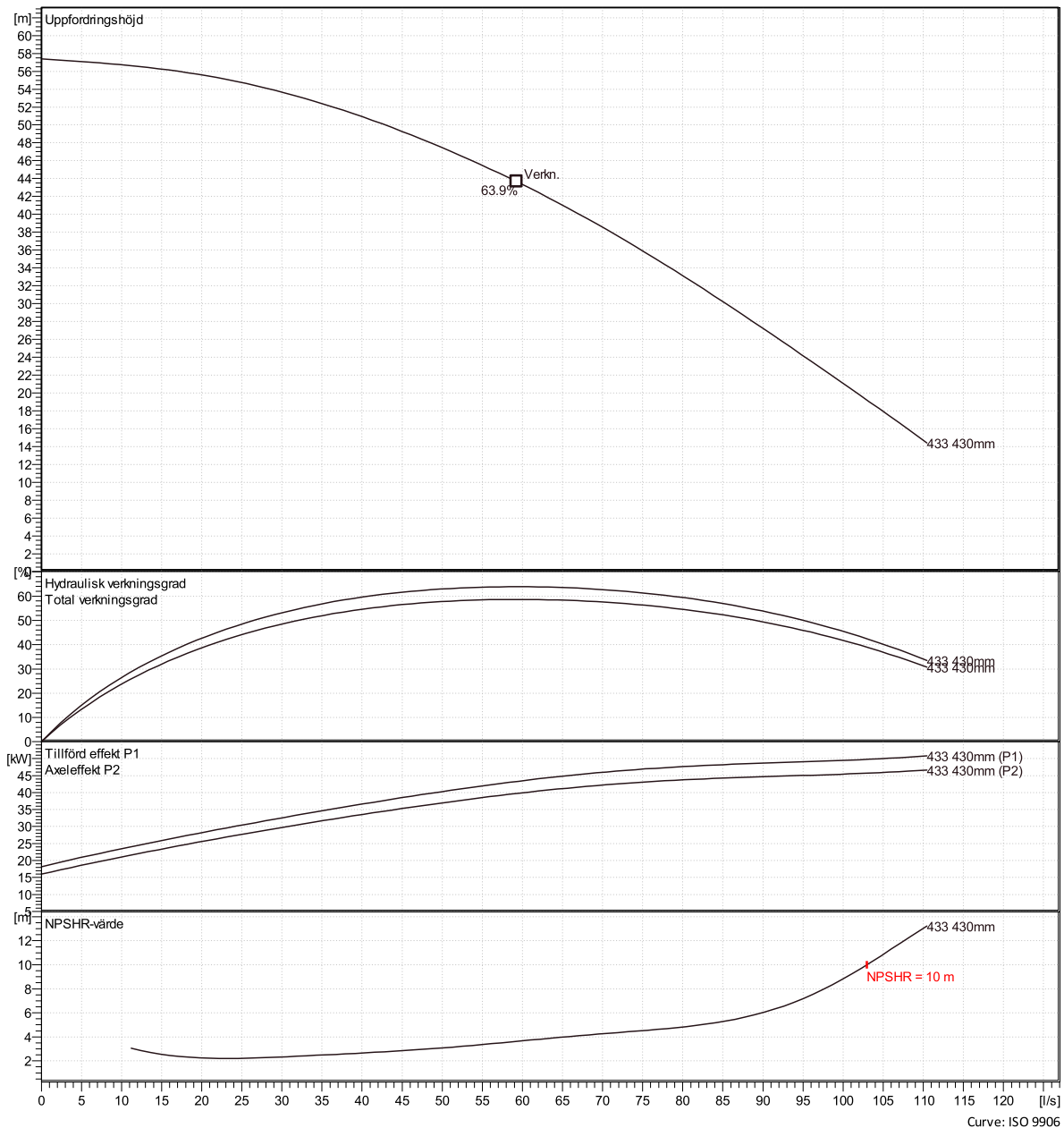


Driftspunkt

Flöde

Uppfordringshöjd

Curves according to: Vatten, rent \ Vatten, rent [100%], 4 °C, 1 kg/dm³, 1.569 mm²/s



BS 2250 HT 3~ 433

Dimensionsritning

