

Flygt NX¹ 3102

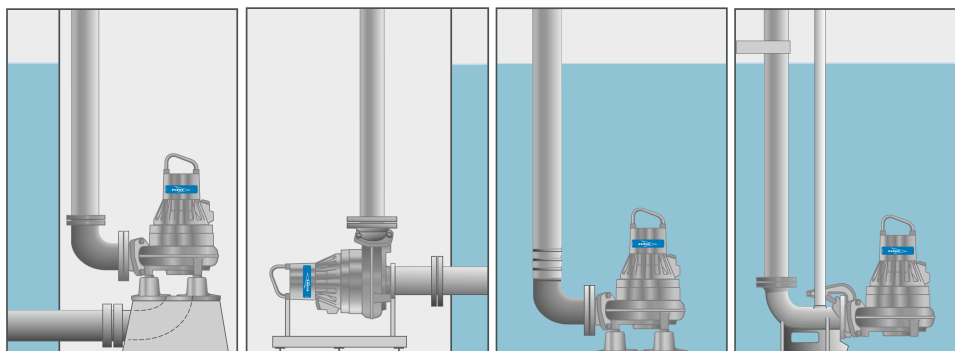
Klicka på önskad pump för att se produktbladen

xylem
rental
solutions



Flygt 3127 MT 437 Flygt 3127 HT 246

1) Tillbehör för olika typer av installationer är tillgänglig för uthyrning hos oss.



NX 3127 MT 3~ Adaptive 437

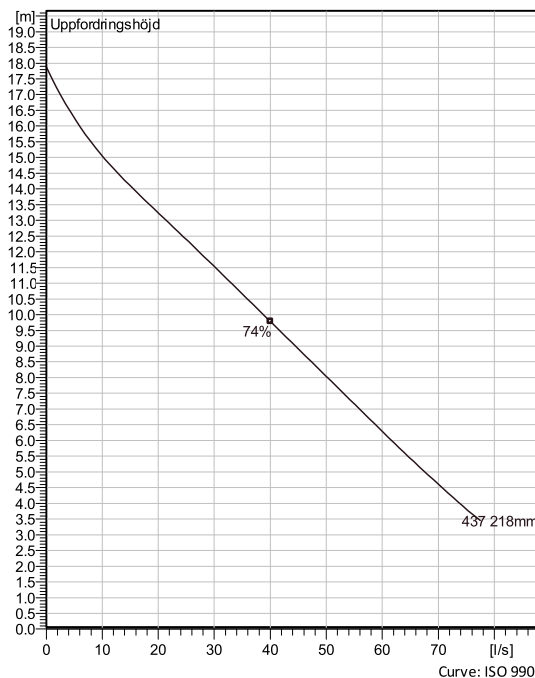
Den marknadsledande avloppspumpen med ett antal patenterade egenskaper. Pumparna är nu ytterligare uppdaterade med ännu bättre hydraulik och även med möjlighet till pumphjul i hårdjäm.



Teknisk specifikation



Curves according to: Vatten, rent Vatten, rent [100%], 4 °C, 1 kg/dm³, 1.569 mm²/s



Konfiguration

Motor number
N3127.161 21-12-4AL-W
5.9KW

Hjuldiameter
218 mm

Installation
X - valfri Installation, våt
eller torr

Utloppsdiаметer
150 mm

Konfiguration

Pump information

Impeller diameter
218 mm

Discharge diameter
150 mm

Inlet diameter
150 mm

Max varvtal
1455 rpm

Antal skovlar
2

Max. fluid temperature
40 °C

Material

Pumphjul
Gjutjärn

Stator housing material
Gjutjärn



NX 3127 MT 3~ Adaptive 437

Teknisk specifikation



Motor - General

Motor number N3127.161 21-12-4AL-W 5.9KW	Faser 3~	Märkvarvtal 1455 rpm	Märkeffekt 5.9 kW
Godkännande No	Antal poler 4	Märkström 13 A	Stator variant 34
Frekvens 50 Hz	Märkspänning 400 V	Isolationsklass H	Driftstyp S1
Version code 161			

Motor - Technical

Effektfaktor - 1/1- last 0.78	Motorverkningsgrad - 1/1- last 85.8 %	Tröghetsmoment 0.0633 kg m ²	Antal starter per timme 30
Effektfaktor - 3/4- last 0.71	Motorverkningsgrad - 3/4- last 86.6 %	Startström, direktstart 79 A	
Effektfaktor - 1/2- last 0.59	Motorverkningsgrad - 1/2- last 85.3 %	Startström, YD-start 26.3 A	



NX 3127 MT 3~ Adaptive 437

Prestandakurva

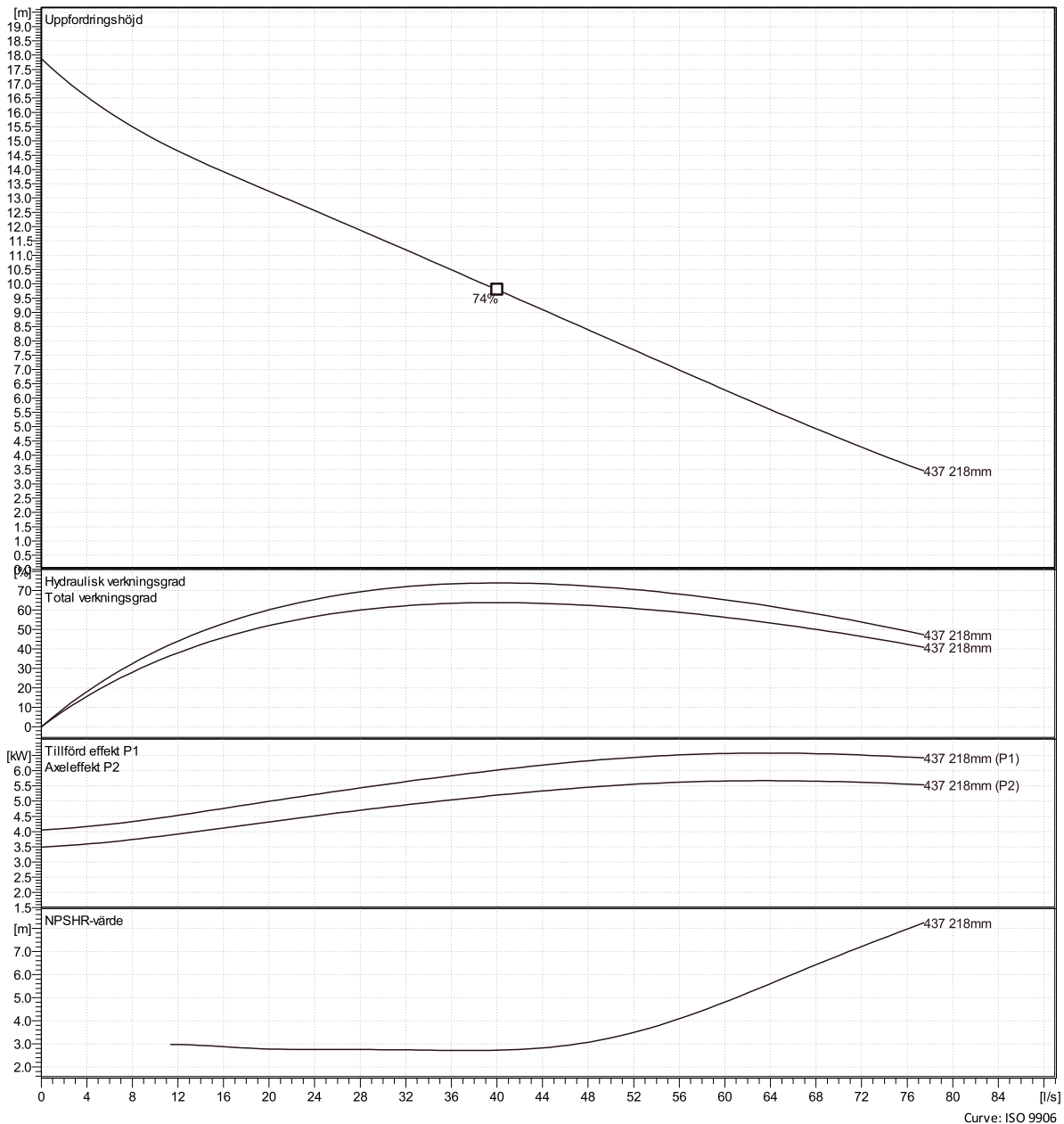


Driftspunkt

Flöde

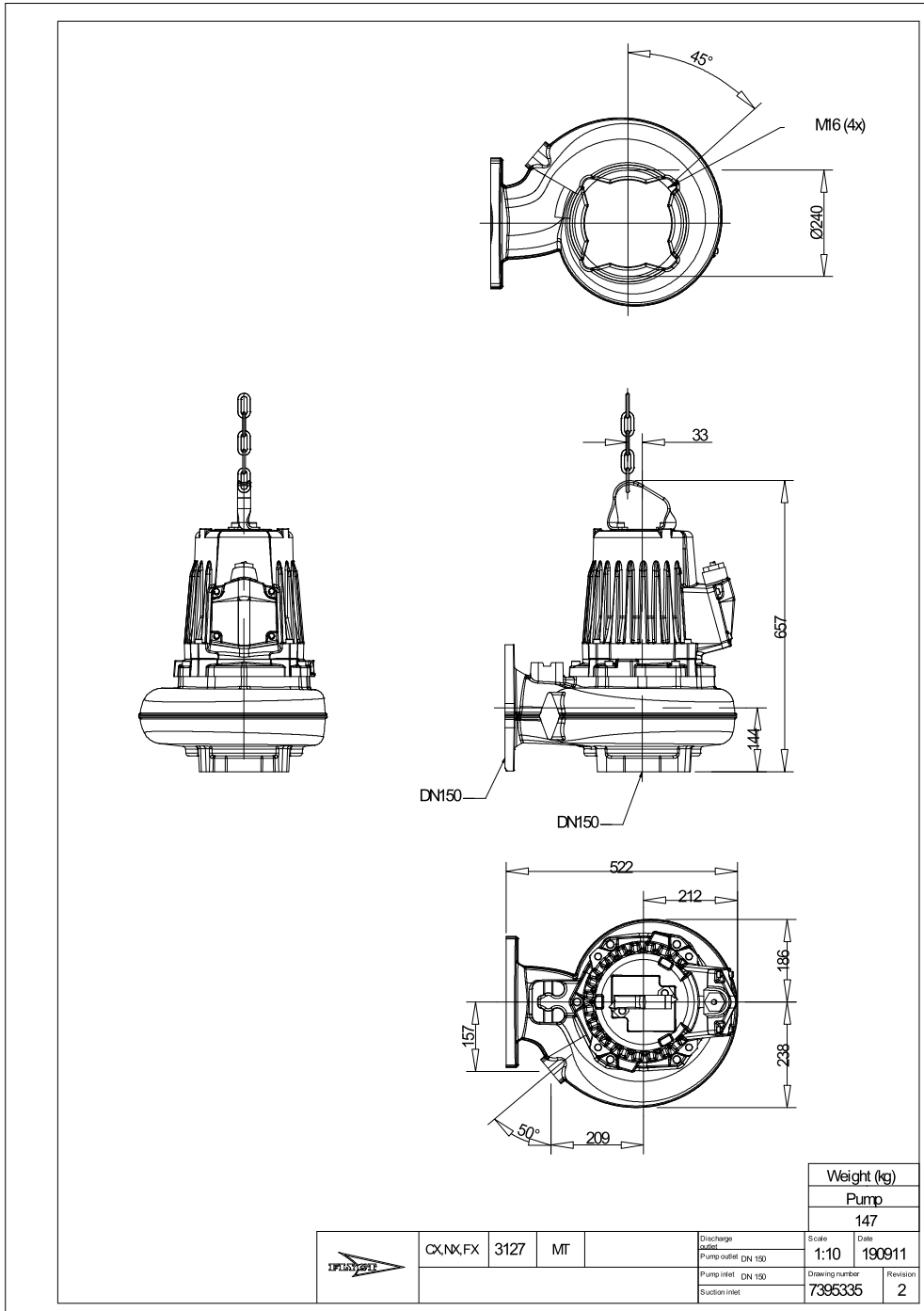
Uppfordringshöjd

Curves according to: Vatten, rent Vatten, rent [100%], 4 °C, 1 kg/dm³, 1.569 mm²/s



NX 3127 MT 3~ Adaptive 437

Dimensionsritning



NX 3127 SH 3~ Adaptive 246

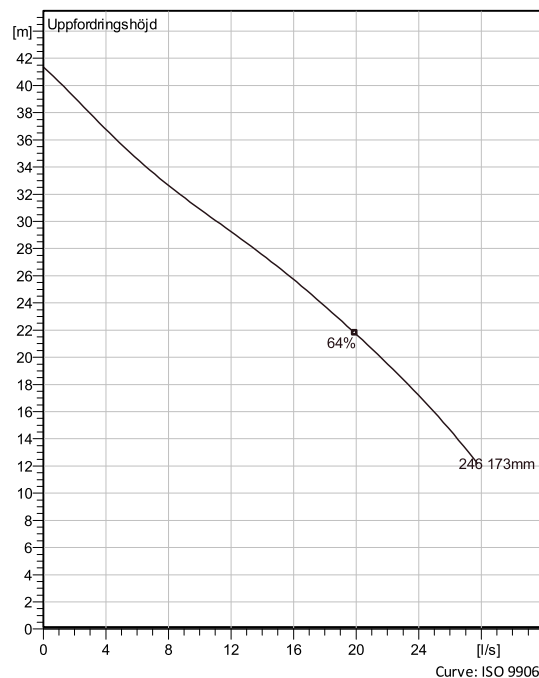
Den marknadsledande avloppspumpen med ett antal patenterade egenskaper. Pumparna är nu ytterligare uppdaterade med ännu bättre hydraulik och även med möjlighet till pumphjul i hårdjäm.



Teknisk specifikation



Curves according to: Vatten, rent Vatten, rent [100%], 4 °C, 1 kg/dm³, 1.569 mm²/s



Konfiguration

Motor number
N3127.161 21-11-2AL-W
7.4KW

Hjuldiameter
173 mm

Installation
X - valfri Installation, våt eller torr

Utloppsdiаметer
80 mm

Konfiguration

Pump information

Impeller diameter
173 mm

Discharge diameter
80 mm

Inlet diameter
90 mm

Max varvtal
2885 rpm

Antal skovlar
2

Max. fluid temperature
40 °C

Material

Pumphjul
Gjutjärn

Stator housing material
Gjutjärn



NX 3127 SH 3~ Adaptive 246

Teknisk specifikation



Motor - General

Motor number N3127.161 21-11-2AL-W 7.4KW	Faser 3~	Märkvarvtal 2885 rpm	Märkeffekt 7.4 kW
Godkännande No	Antal poler 2	Märkström 13 A	Stator variant 44
Frekvens 50 Hz	Märkspänning 400 V	Isolationsklass H	Driftstyp S1
Version code 161			

Motor - Technical

Effektfaktor - 1/1- last 0.92	Motorverkningsgrad - 1/1- last 86.5 %	Tröghetsmoment 0.0186 kg m ²	Antal starter per timme 30
Effektfaktor - 3/4- last 0.90	Motorverkningsgrad - 3/4- last 88.1 %	Startström, direktstart 100 A	
Effektfaktor - 1/2- last 0.85	Motorverkningsgrad - 1/2- last 88.3 %	Startström, YD-start 33.3 A	



NX 3127 SH 3~ Adaptive 246

Prestandakurva

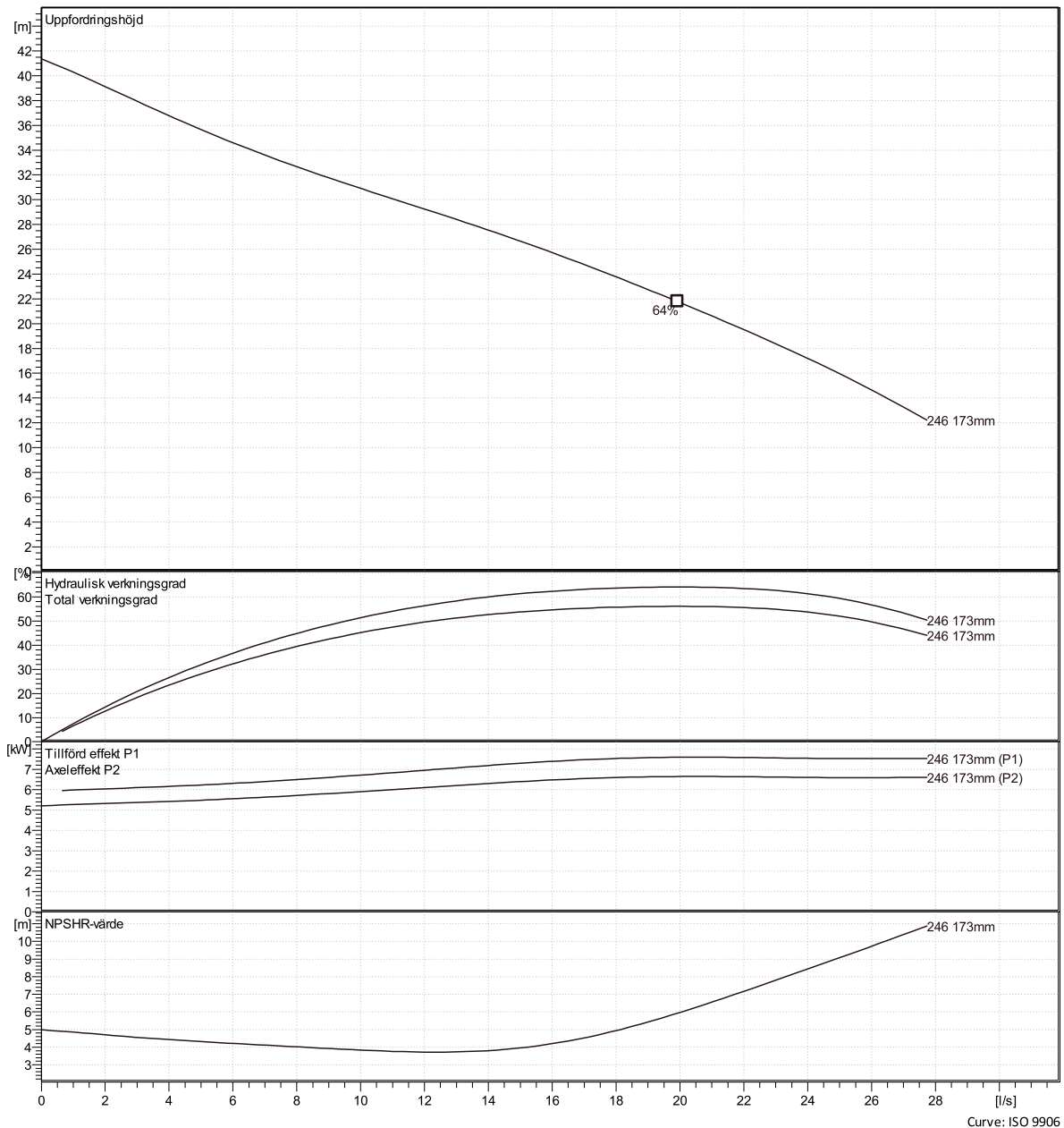


Driftspunkt

Flöde

Uppföringshöjd

Curves according to: Vatten, rent Vatten, rent [100%], 4 °C, 1 kg/dm³, 1.569 mm²/s



NX 3127 SH 3~ Adaptive 246

Dimensionsritning

