

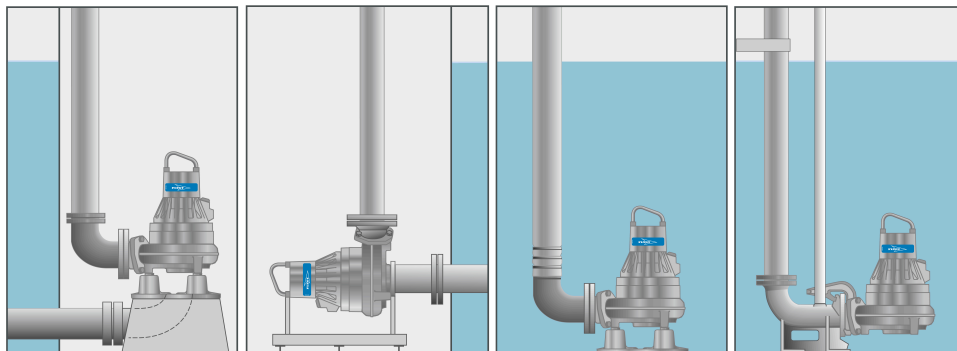
Flygt NX¹ 3301

Klicka på önskad pump för att se produktbladen



Flygt 3301 LT 620 Flygt 3301HT 450

1) Tillbehör för olika typer av installationer är tillgänglig för uthyrning hos oss.



NX 3301 LT 3~ 620

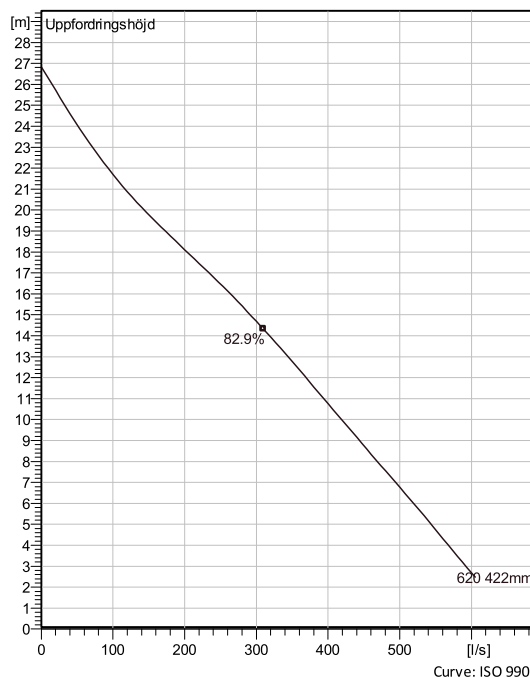
Den marknadsledande avloppspumpen med ett antal patenterade egenskaper. Pumparna är nu ytterligare uppdaterade med ännu bättre hydraulik och även med möjlighet till pumphjul i hårdjäm.



Teknisk specifikation



Curves according to: Vatten, rent Vatten, rent [100%], 4 °C, 1 kg/dm³, 1.569 mm²/s



Konfiguration

Motor number
N3301.180 35-29-6AA-W
55KW

Hjuldiameter
422 mm

Installation
X - valfri Installation, våt
eller torr

Utloppsdiometer
300 mm

Konfiguration

Pump information

Impeller diameter
422 mm

Discharge diameter
300 mm

Inlet diameter
350 mm

Max varvtal
985 rpm

Antal skovlar
2

Max. fluid temperature
40 °C

Material

Pumphjul
Gjutjärn



NX 3301 LT 3~ 620

Teknisk specifikation



Motor - General

Motor number N3301.180 35-29-6AA-W 55KW	Faser 3~	Märkvarvtal 985 rpm	Märkeffekt 55 kW
Godkännande No	Antal poler 6	Märkström 113 A	Stator variant 1
Frekvens 50 Hz	Märkspänning 400 V	Isolationsklass H	Driftstyp S1
Version code 180			

Motor - Technical

Effektfaktor - 1/1- last 0.78	Motorverkningsgrad - 1/1- last 90.5 %	Tröghetsmoment 1.41 kg m ²	Antal starter per timme 30
Effektfaktor - 3/4- last 0.72	Motorverkningsgrad - 3/4- last 91.0 %	Startström, direktstart 660 A	
Effektfaktor - 1/2- last 0.60	Motorverkningsgrad - 1/2- last 90.5 %	Startström, YD-start 220 A	



NX 3301 LT 3~ 620

Prestandakurva

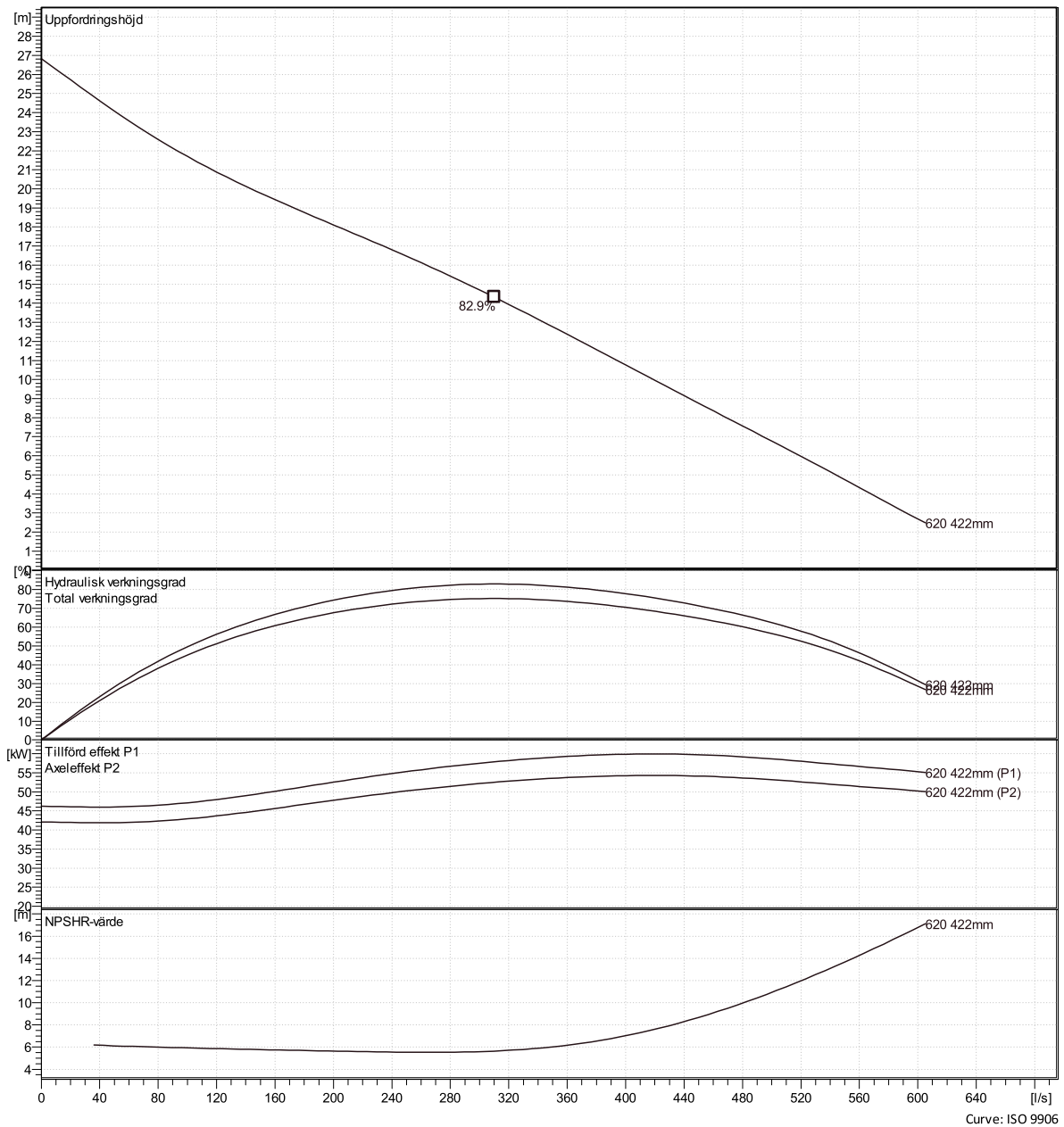


Driftspunkt

Flöde

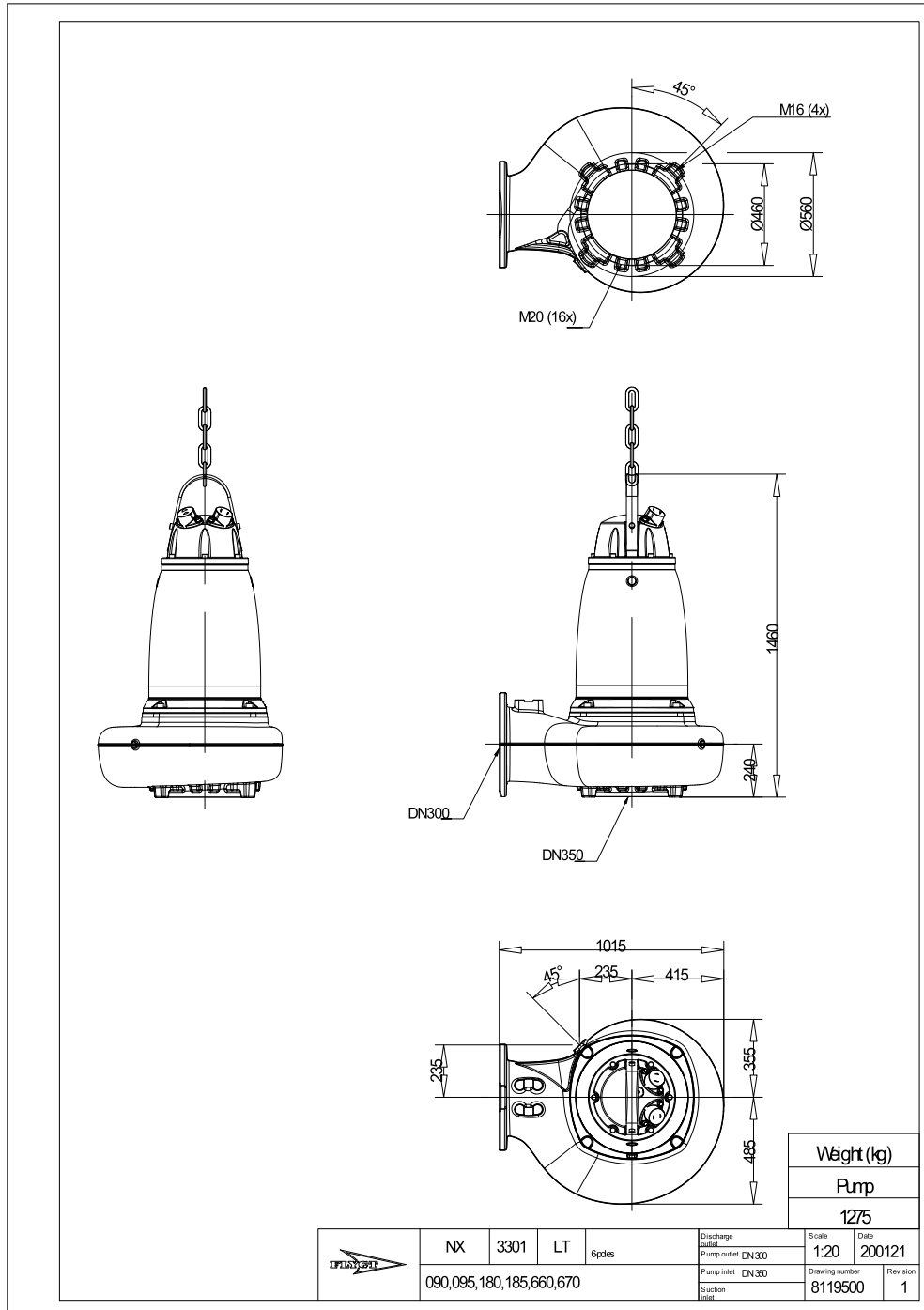
Uppföringshöjd

Curves according to: Vatten, rent Vatten, rent [100%], 4 °C, 1 kg/dm³, 1.569 mm²/s



NX 3301 LT 3~ 620

Dimensionsritning



NX 3301 HT 3~ 450

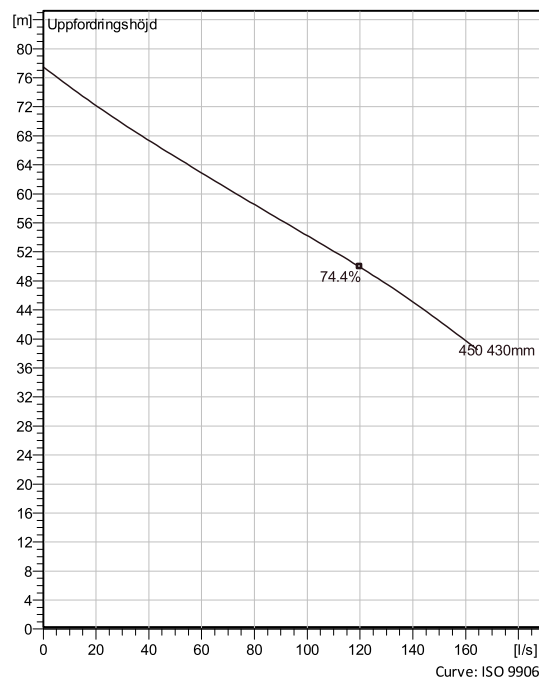
Den marknadsledande avloppspumpen med ett antal patenterade egenskaper. Pumparna är nu ytterligare uppdaterade med ännu bättre hydraulik och även med möjlighet till pumphjul i hårdjäm.



Teknisk specifikation



Curves according to: Vatten, rent Vatten, rent [100%], 4 °C, 1 kg/dm³, 1.569 mm²/s



Konfiguration

Motor number
N3301.180 35-29-4AA-W
70KW

Hjuldiameter
430 mm

Installation
X - valfri Installation, våt
eller torr

Utloppsdiаметer
150 mm

Konfiguration

Pump information

Impeller diameter
430 mm

Discharge diameter
150 mm

Inlet diameter
200 mm

Max varvtal
1475 rpm

Antal skovlar
2

Max. fluid temperature
40 °C

Material

Pumphjul
Gjutjärn



NX 3301 HT 3~ 450

Teknisk specifikation



Motor - General

Motor number N3301.180 35-29-4AA-W 70KW	Faser 3~	Märkvarvtal 1475 rpm	Märkeffekt 70 kW
Godkännande No	Antal poler 4	Märkström 132 A	Stator variant 1
Frekvens 50 Hz	Märkspänning 400 V	Isolationsklass H	Driftstyp S1
Version code 180			

Motor - Technical

Effektfaktor - 1/1- last 0.83	Motorverkningsgrad - 1/1- last 92.5 %	Tröghetsmoment 0.976 kg m ²	Antal starter per timme 30
Effektfaktor - 3/4- last 0.79	Motorverkningsgrad - 3/4- last 93.6 %	Startström, direktstart 565 A	
Effektfaktor - 1/2- last 0.70	Motorverkningsgrad - 1/2- last 94.2 %	Startström, YD-start 188 A	



NX 3301 HT 3~ 450

Prestandakurva

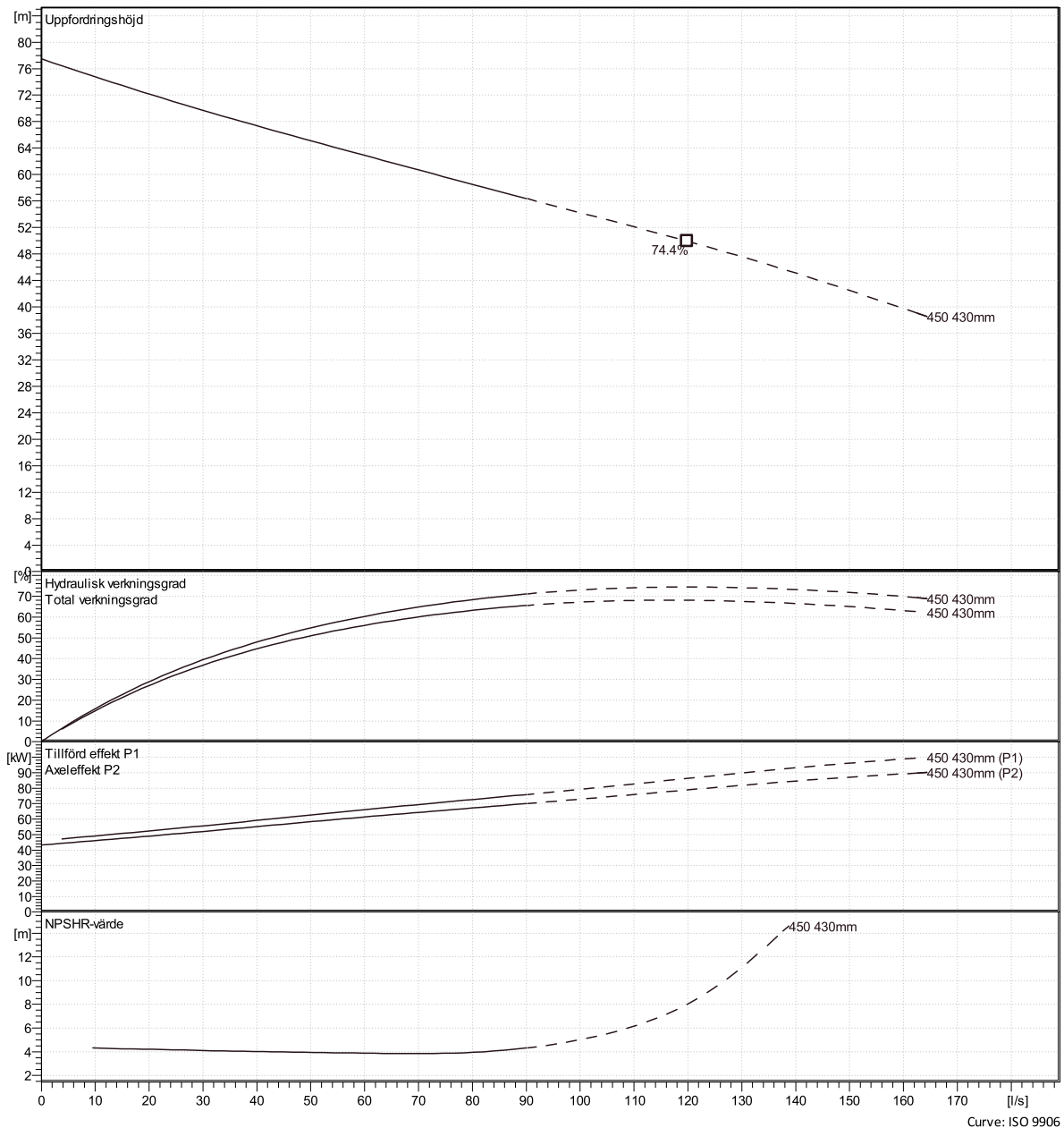


Driftspunkt

Flöde

Uppfordringshöjd

Curves according to: Vatten, rent Vatten, rent [100%], 4 °C, 1 kg/dm³, 1.569 mm²/s



NX 3301 HT 3~ 450

Dimensionsritning

