

Ready 4 MT 1~ 2p

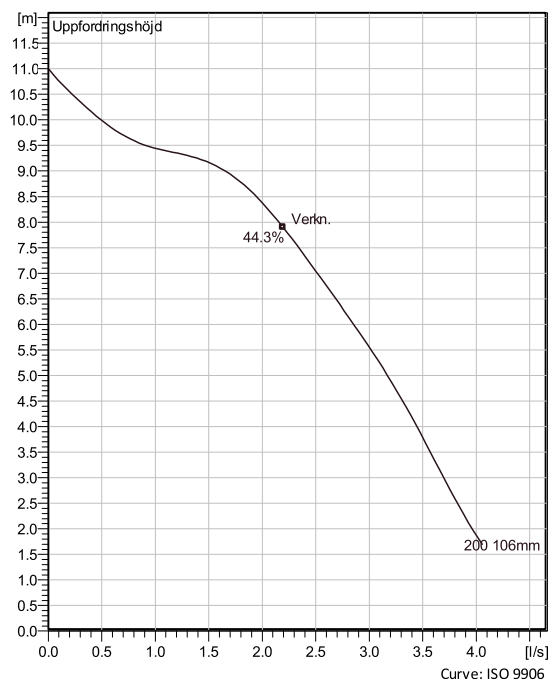
Dränkbara pumpar för länsning och dränering av bl.a. byggplatser samt i översvämmade områden. Klarar slitande media med exempelvis en del sand och grus i.



Teknisk specifikation



Curves according to: Vatten, rent [100%], 4 °C, 1 kg/dm³, 1.569 mm²/s



Konfiguration

Motor number
B2004.212 12-05-2BB-W
0.42KW

Hjuldiameter
106 mm

Installation
S- transportabel,
halvpermanent, våt

Utloppsdiаметer
50 mm

Pump information

Hjuldiameter
106 mm

Utloppsdiаметer
50 mm

Inlet diameter

Max varvtal
2760 rpm

Antal skovlar
8

Max. fluid temperature
40 °C

Materials

Pumphjul
Thermoplastic polyurethane



Ready 4 MT 1~ 2p

Teknisk specifikation

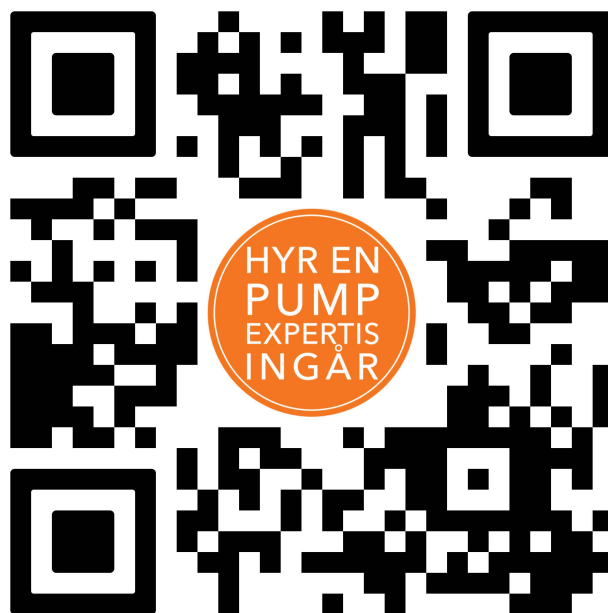


Motor - General

Motor number B2004.212 12-05-2BB-W 0.42KW	Faser 1~	Märkvarvtal 2760 rpm	Märkeffekt 0.42 kW
Godkännande No	Antal poler 2	Märkström 2.7 A	Stator variant 2
Frekvens 50 Hz	Märkspänning 230 V	Isolationsklass F	Driftstyp S1
Version code 212			

Motor - Technical

Effektfaktor - 1/1- last 0.97	Motorverkningsgrad - 1/1- last 70.7 %	Tröghetsmoment 0.001 kg m ²	Antal starter per timme 30
Effektfaktor - 3/4- last 0.93	Motorverkningsgrad - 3/4- last 68.3 %	Startström, direktstart 7.51 A	
Effektfaktor - 1/2- last 0.86	Motorverkningsgrad - 1/2- last 59.7 %	Startström, YD-start 2.5 A	



Ready 4 MT 1~ 2p

Prestandakurva

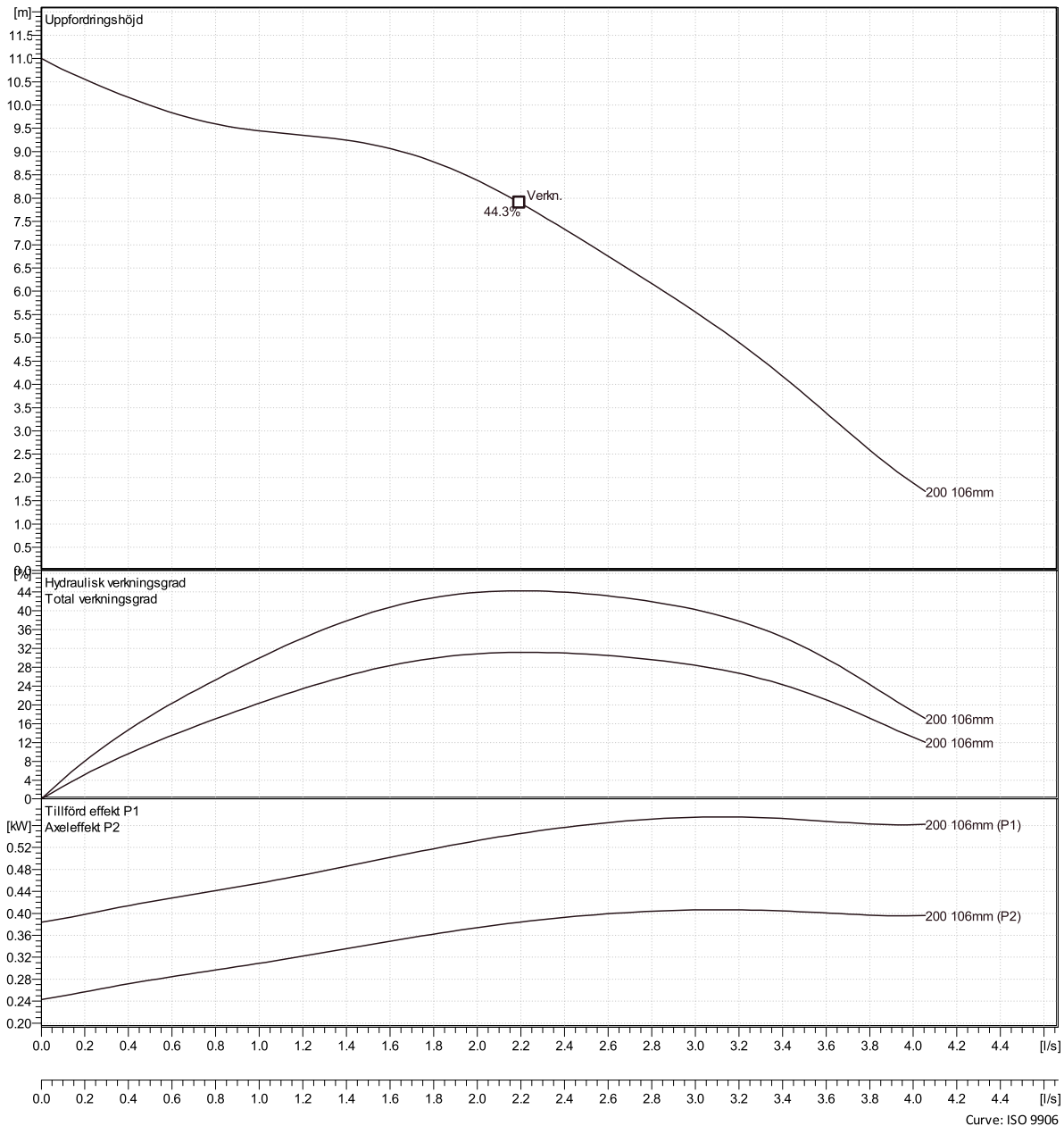


Driftspunkt

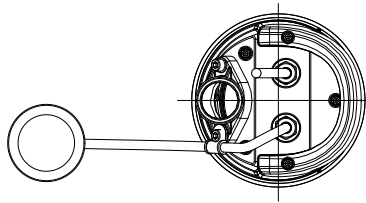
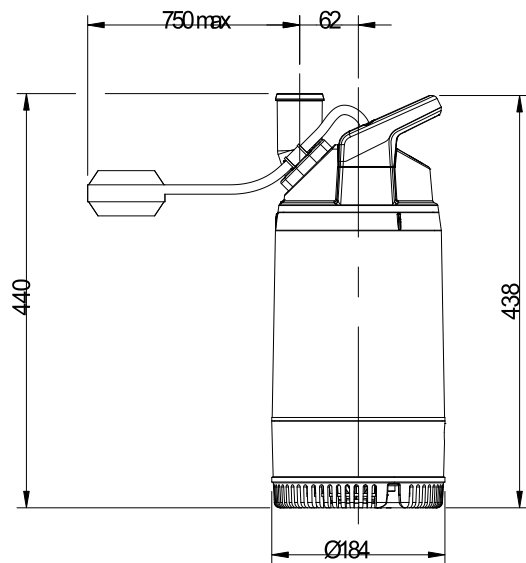
Flöde

Uppfordringshöjd

Curves according to: Vatten, rent [100%], 4 °C, 1 kg/dm³, 1.569 mm²/s



Ready 4 MT 1~ 2p
 Dimensionsritning



Screen opening 11x5

Weight (kg)
Pump
12

ISO metric



Denomination
 Dimensional drwg
 BS 2004.212

Drawn by DS	Checked by	Date 120117
Scale 1:5	Reg no 5399	
7701400	0	