

# Grindex Minette

Klicka på önskad pump för att se produktbladen



**Grindex Minette 1 fas**



**Grindex Minette 3 fas**

## 8102.172 Minette 1~

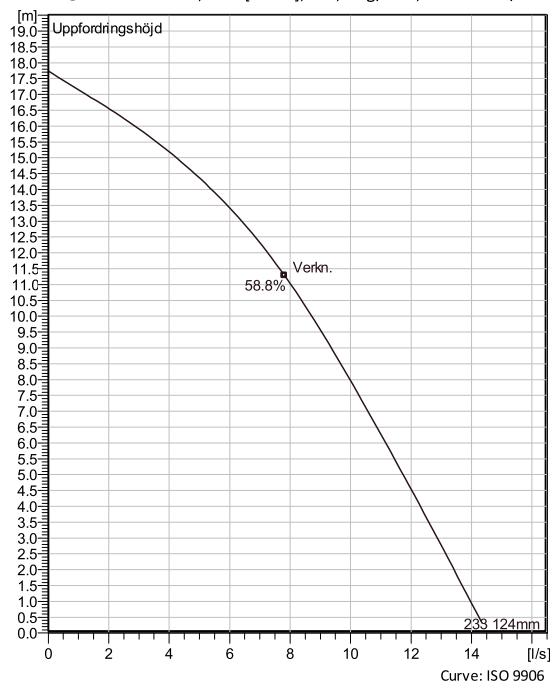
Grindex länsmpumpar är konstruerade för professionell avvattning i tuffa miljöer såsom gruvor, bygg och anläggning, tunnelarbeten och andra krävande områden. De är byggda för att pumpa vatten med fasta partiklar – upp till storleken på silhålen. Grindex länsmpumpar är konstruerade för att pumpa dygnet runt utan övervakning. Över hela världen har de visat sin pålitlighet och driftsäkerhet inom områden såsom bygg och anläggning, gruvor, tunnel-byggen, stenbrott industrier och uthyrning.



### Teknisk specifikation



Curves according to: Vatten, rent [100%], 4 °C, 1 kg/dm<sup>3</sup>, 1.569 mm<sup>2</sup>/s



### Konfiguration

**Motor number**  
K8102.172 13-10-2BB-W  
1.5KW

**Hjuldiameter**  
124 mm

**Installation**  
S- transportabel,  
halvpermanent, våt

**Utloppsdiаметer**  
75 mm

### Pump information

**Hjuldiameter**  
124 mm

**Utloppsdiаметer**  
75 mm

**Inlet diameter**

**Max varvtal**  
2830 rpm

**Antal skovlar**  
5

### Materials

**Pumphjul**  
Hårdjärn (Hard-Iron™)



## 8102.172 Minette 1~

### Teknisk specifikation



#### Motor - General

<b>Motor number</b> K8102.172 13-10-2BB-W 1.5KW	<b>Faser</b> 1~	<b>Märkvarvtal</b> 2830 rpm	<b>Märkeffekt</b> 1.5 kW
<b>Godkännande</b> No	<b>Antal poler</b> 2	<b>Märkström</b> 8.4 A	<b>Stator variant</b> 1
<b>Frekvens</b> 50 Hz	<b>Märkspänning</b> 230 V	<b>Isolationsklass</b> F	<b>Driftstyp</b> S1

#### Motor - Technical

<b>Effektfaktor - 1/1- last</b> 0.98	<b>Motorverkningsgrad - 1/1- last</b> 79.5 %	<b>Tröghetsmoment</b> 0.00174 kg m <sup>2</sup>	<b>Antal starter per timme</b> 15
<b>Effektfaktor - 3/4- last</b> 0.98	<b>Motorverkningsgrad - 3/4- last</b> 79.4 %	<b>Startström, direktstart</b> 32 A	
<b>Effektfaktor - 1/2- last</b> 0.97	<b>Motorverkningsgrad - 1/2- last</b> 74.7 %	<b>Startström, YD-start</b> 10.7 A	



# 8102.172 Minette 1~

## Prestandakurva

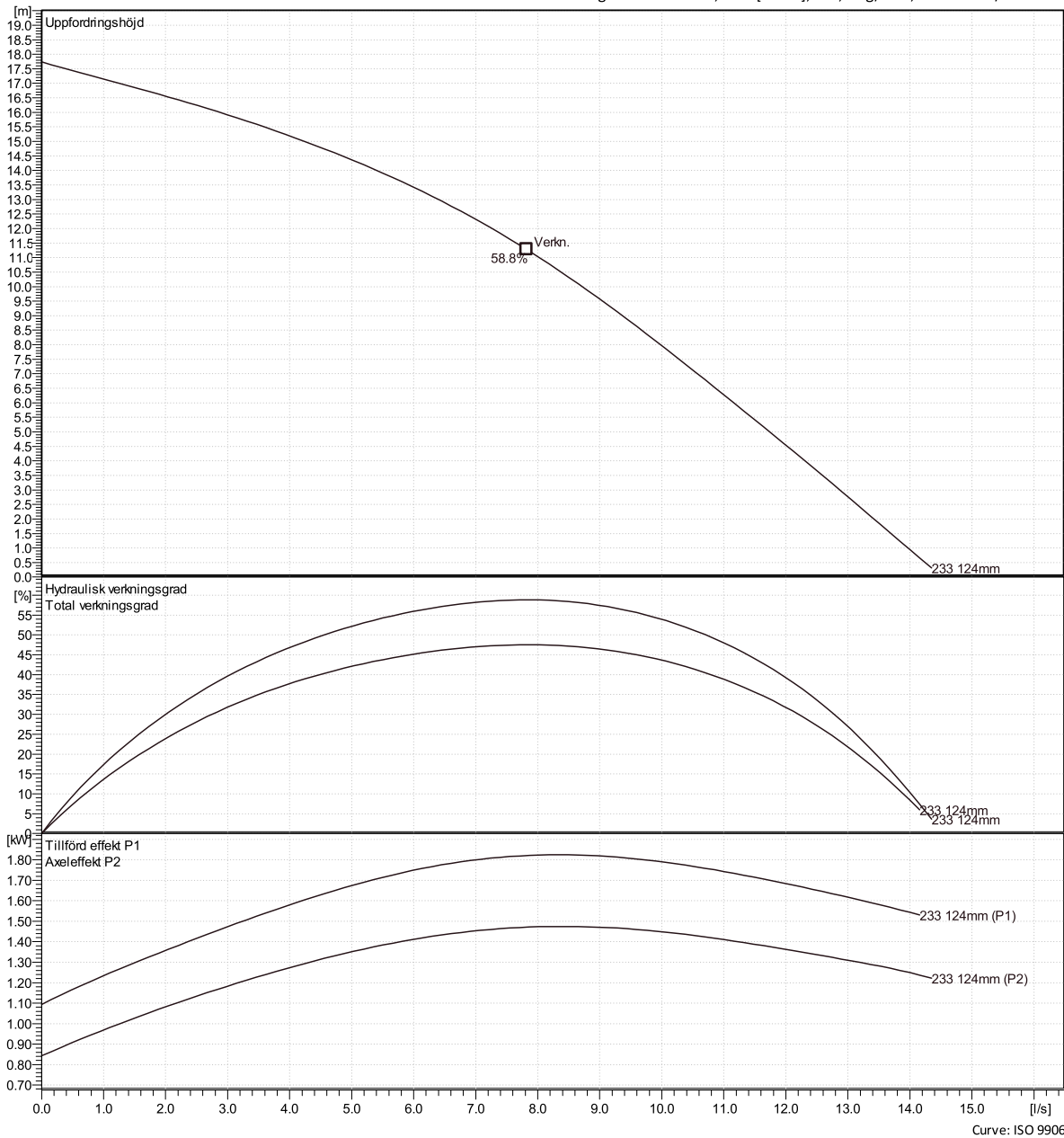


### Driftspunkt

Flöde

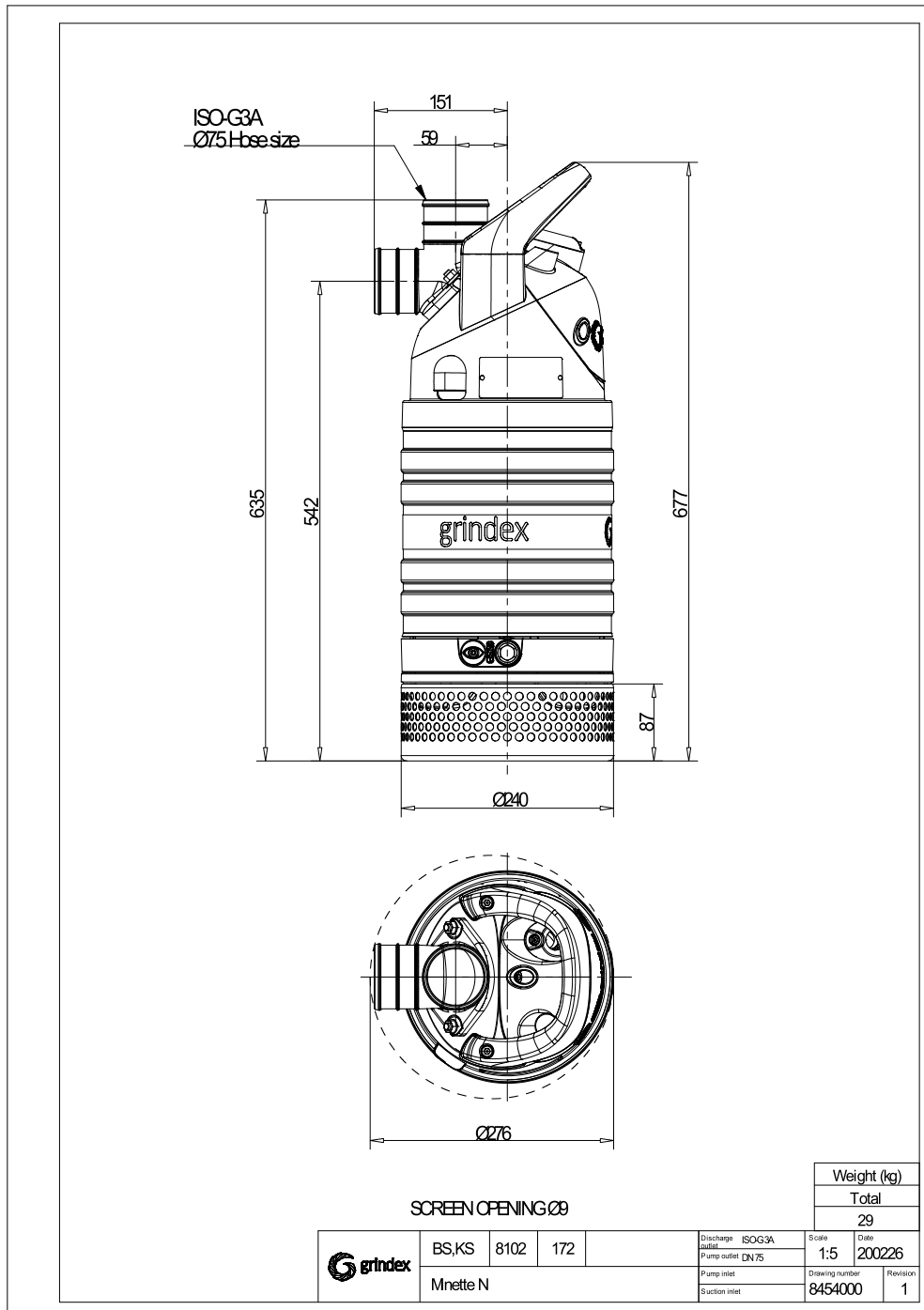
Uppfordringshöjd

Curves according to: Vatten, rent [100%], 4 °C, 1 kg/dm<sup>3</sup>, 1.569 mm<sup>2</sup>/s



# 8102.172 Minette 1~

Dimensionsritning



## 8102.172 Minette 3~

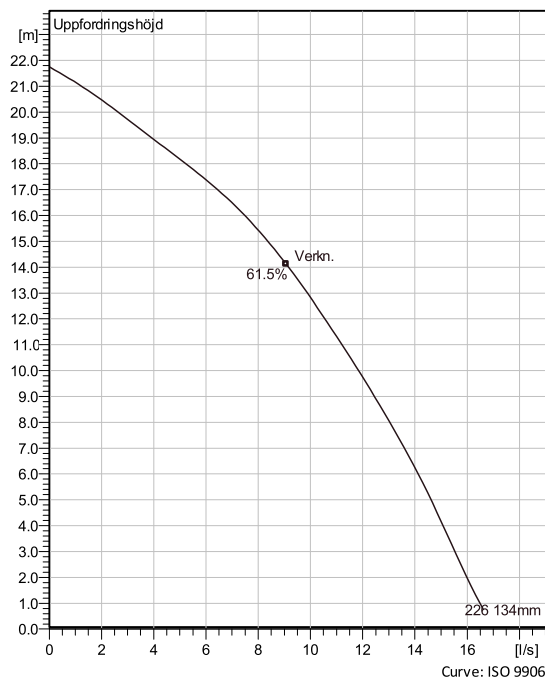
Grindex länsmpumpar är konstruerade för professionell avvattning i tuffa miljöer såsom gruvor, bygg och anläggning, tunnelarbeten och andra krävande områden. De är byggda för att pumpa vatten med fasta partiklar – upp till storleken på silhålen. Grindex länsmpumpar är konstruerade för att pumpa dygnet runt utan övervakning. Över hela världen har de visat sin pålitlighet och driftsäkerhet inom områden såsom bygg och anläggning, gruvor, tunnel-byggen, stenbrott industrier och uthyrning.



### Teknisk specifikation



Curves according to: Vatten, rent [100%], 4 °C, 1 kg/dm<sup>3</sup>, 1.569 mm<sup>2</sup>/s



### Konfiguration

**Motor number**  
B8102.172 13-10-2BB-W  
2.2KW

**Hjuldiameter**  
134 mm

**Installation**  
S- transportabel,  
halvpermanent, våt

**Utloppsdiаметer**  
75 mm

### Pump information

**Hjuldiameter**  
134 mm

**Utloppsdiаметer**  
75 mm

**Inlet diameter**

**Max varvtal**  
2765 rpm

**Antal skovlar**  
5

### Materials

**Pumphjul**  
Hårdjärn (Hard-Iron™)



## 8102.172 Minette 3~

### Teknisk specifikation



#### Motor - General

<b>Motor number</b> B8102.172 13-10-2BB-W 2.2KW	<b>Faser</b> 3~	<b>Märkvarvtal</b> 2765 rpm	<b>Märkeffekt</b> 2.2 kW
<b>Godkännande</b> No	<b>Antal poler</b> 2	<b>Märkström</b> 4.5 A	<b>Stator variant</b> 18
<b>Frekvens</b> 50 Hz	<b>Märkspänning</b> 400 V	<b>Isolationsklass</b> F	<b>Driftstyp</b> S1

#### Motor - Technical

<b>Effektfaktor - 1/1- last</b> 0.88	<b>Motorverkningsgrad - 1/1- last</b> 79.5 %	<b>Tröghetsmoment</b> 0.00433 kg m <sup>2</sup>	<b>Antal starter per timme</b> 15
<b>Effektfaktor - 3/4- last</b> 0.83	<b>Motorverkningsgrad - 3/4- last</b> 82.0 %	<b>Startström, direktstart</b> 25 A	
<b>Effektfaktor - 1/2- last</b> 0.72	<b>Motorverkningsgrad - 1/2- last</b> 82.3 %	<b>Startström, YD-start</b> 8.34 A	



# 8102.172 Minette 3~

## Prestandakurva

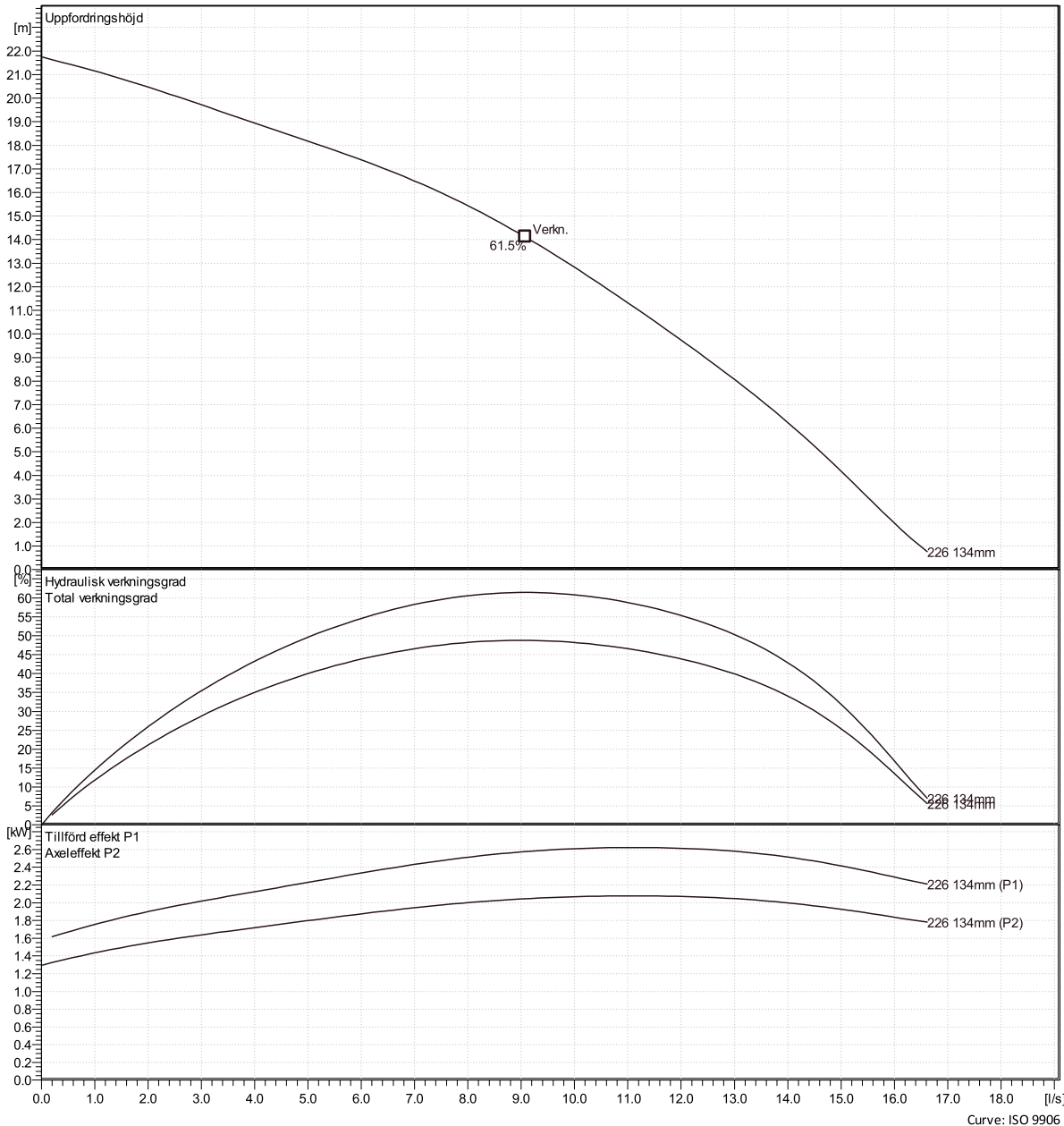


### Driftspunkt

Flöde

Uppfordringshöjd

Curves according to: Vatten, rent [100%], 4 °C, 1 kg/dm<sup>3</sup>, 1.569 mm<sup>2</sup>/s





# 8102.172 Minette 3~

Dimensionsritning

