

Flygt2670 / 2870

Klicka på önskad pump för att se produktbladen



Flygt 2670MT 3~ 226

Flygt 2870HT 3~ 226

Flygt 2670 HT 3~ 251

Flygt 2870 HT 3~ 251

BS 2670 MT 3~ 226

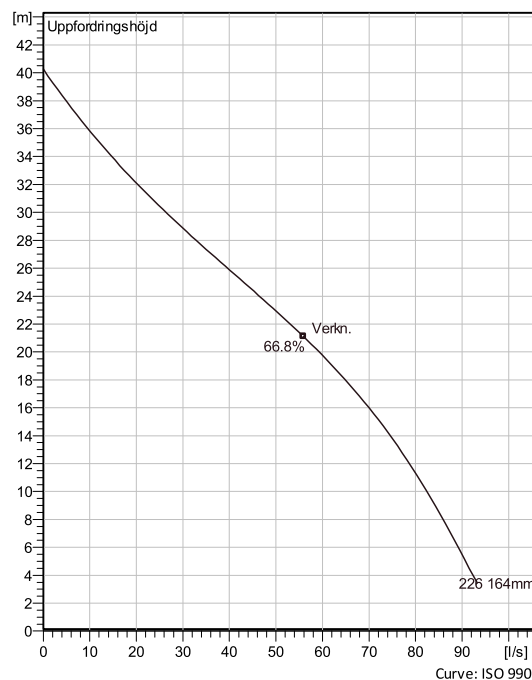
Dränkbara pumpar för länsning och dränering av bl. a. byggplatser, gruvor samt i översvämmade områden. Klarar slitande media med exempelvis en del sand, lera och grus i.



Teknisk specifikation



Curves according to: Vatten, rent Vatten, rent [100%], 4 °C, 1 kg/dm³, 1.569 mm²/s



Konfiguration

Motor number
B2670.181 21-18-2BB-W
18KW

Hjuldiameter
164 mm

Installation
S- transportabel,
halvpermanent, våt

Utloppsdiаметer
150 mm

Konfiguration

Pump information

Impeller diameter
164 mm

Discharge diameter
150 mm

Inlet diameter
111 mm

Max varvtal
2895 rpm

Antal skovlar
3

Throughlet diameter
35 mm

Max. fluid temperature
40 °C

Material

Pumphjul
Hårdjärn (Hard-Iron™)

Stator housing material
Aluminium



BS 2670 MT 3~ 226

Teknisk specifikation



Motor - General

Motor number B2670.181 21-18-2BB-W 18KW	Faser 3~	Märkvarvtal 2895 rpm	Märkeffekt 18 kW
Godkännande No	Antal poler 2	Märkström 32 A	Stator variant 2
Frekvens 50 Hz	Märkspänning 400 V	Isolationsklass H	Driftstyp S1
Version code 181			

Motor - Technical

Effektfaktor - 1/1- last 0.90	Motorverkningsgrad - 1/1- last 89.0 %	Tröghetsmoment 0.0363 kg m ²	Antal starter per timme 30
Effektfaktor - 3/4- last 0.87	Motorverkningsgrad - 3/4- last 90.5 %	Startström, direktstart 215 A	
Effektfaktor - 1/2- last 0.79	Motorverkningsgrad - 1/2- last 91.0 %	Startström, YD-start 71.7 A	



BS 2670 MT 3~ 226

Prestandakurva

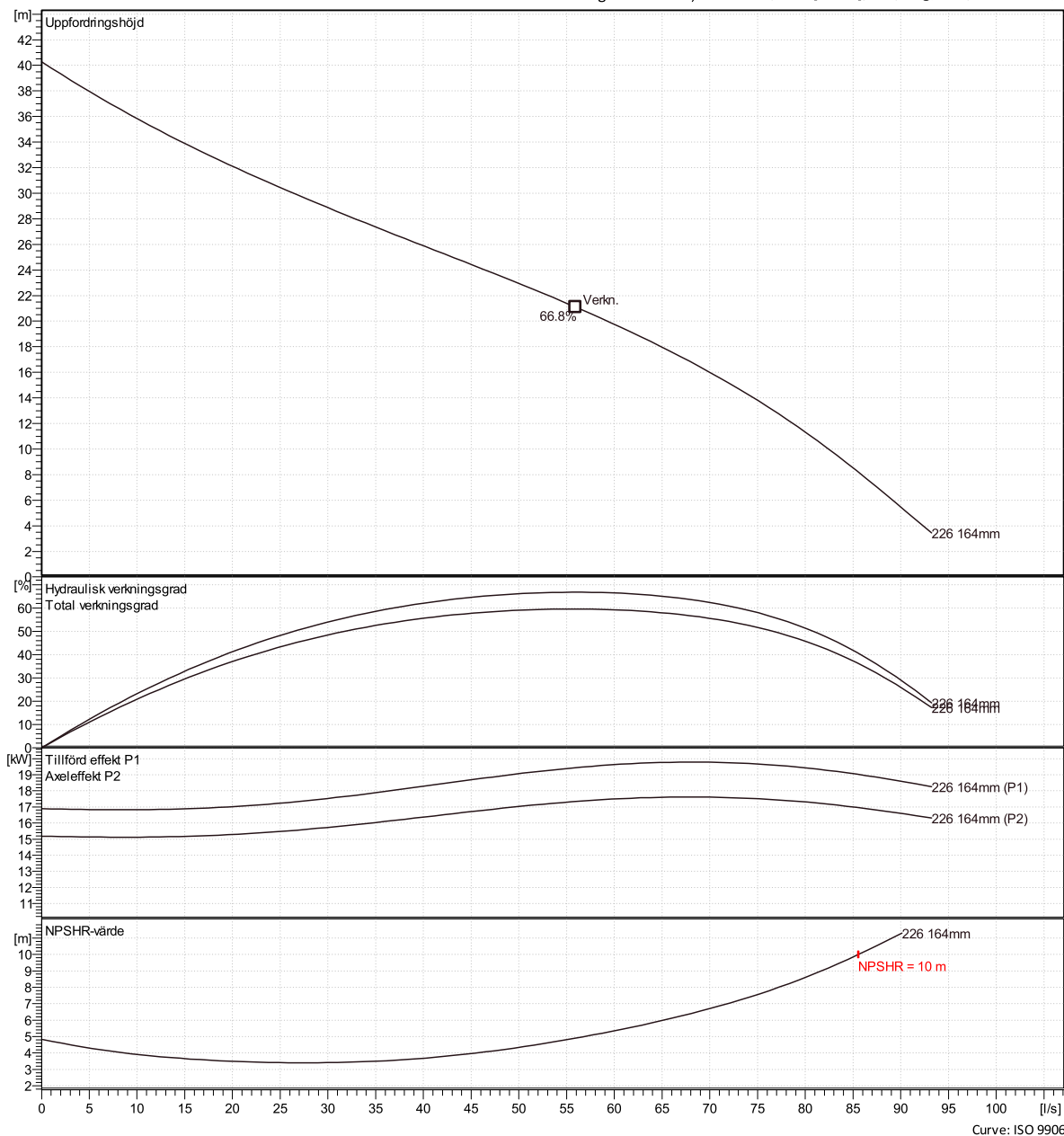


Driftspunkt

Flöde

Uppfordringshöjd

Curves according to: Vatten, rent Vatten, rent [100%], 4 °C, 1 kg/dm³, 1.569 mm²/s

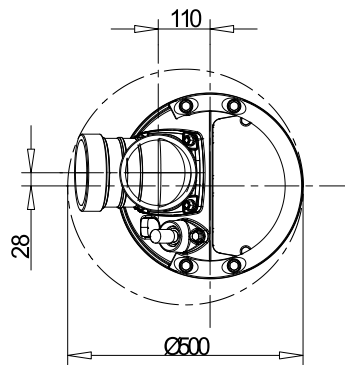
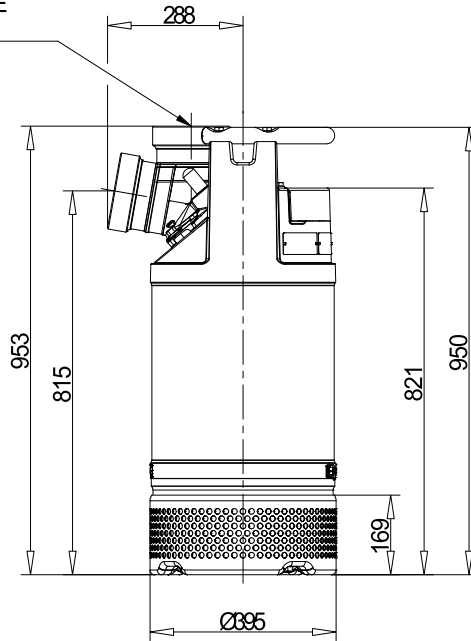


BS 2670 MT 3~ 226

Dimensionsritning



ISO-G6A
NPT6-8
Ø150 HOSE SIZE
Vidalic6



* Designed for "Metallic Coupling",
according to ANSI/AWWA C606-97

SCREEN OPENING Ø12

Weight(kg)

Total

131

Scale

1:10

Date

210507

Drawing number

7807100

Revision

1

	BS	2670	MT		Discharge outlet: ISO G6A
	181				Pump outlet: DN 150
					Pump inlet
					Suction inlet

BS 2670 HT 3~ 251

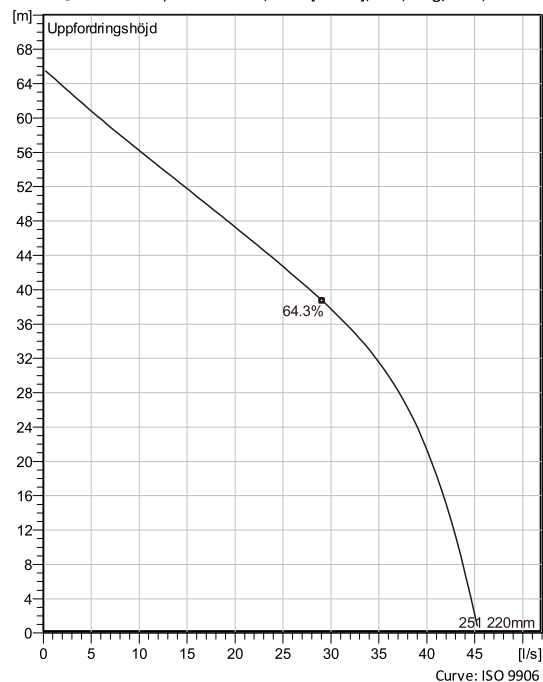
Dränkbara pumpar för länsning och dränering av bl.a. byggplatser, gruvor samt i översvämmade områden. Klarar slitande media med exempelvis en del sand, lera och grus i.



Teknisk specifikation



Curves according to: Vatten, rent Vatten, rent [100%], 4 °C, 1 kg/dm³, 1.569 mm²/s



Konfiguration

Motor number
B2670.181 21-18-2BB-W
18KW

Hjuldiameter
220 mm

Installation
S- transportabel,
halvpermanent, våt

Utloppsdiаметer
100 mm

Konfiguration

Pump information

Impeller diameter
220 mm

Discharge diameter
100 mm

Inlet diameter
103 mm

Max varvtal
2895 rpm

Antal skovlar
3

Throughlet diameter
22 mm

Max. fluid temperature
40 °C

Material

Pumphjul
Hårdjärn (Hard-Iron™)

Stator housing material
Aluminium



BS 2670 HT 3~ 251

Teknisk specifikation



Motor - General

Motor number B2670.181 21-18-2BB-W 18KW	Faser 3~	Märkvarvtal 2895 rpm	Märkeffekt 18 kW
Godkännande No	Antal poler 2	Märkström 32 A	Stator variant 2
Frekvens 50 Hz	Märkspänning 400 V	Isolationsklass H	Driftstyp S1
Version code 181			

Motor - Technical

Effektfaktor - 1/1- last 0.90	Motorverkningsgrad - 1/1- last 89.0 %	Tröghetsmoment 0.052 kg m ²	Antal starter per timme 30
Effektfaktor - 3/4- last 0.87	Motorverkningsgrad - 3/4- last 90.5 %	Startström, direktstart 215 A	
Effektfaktor - 1/2- last 0.79	Motorverkningsgrad - 1/2- last 91.0 %	Startström, YD-start 71.7 A	



BS 2670 HT 3~ 251

Prestandakurva

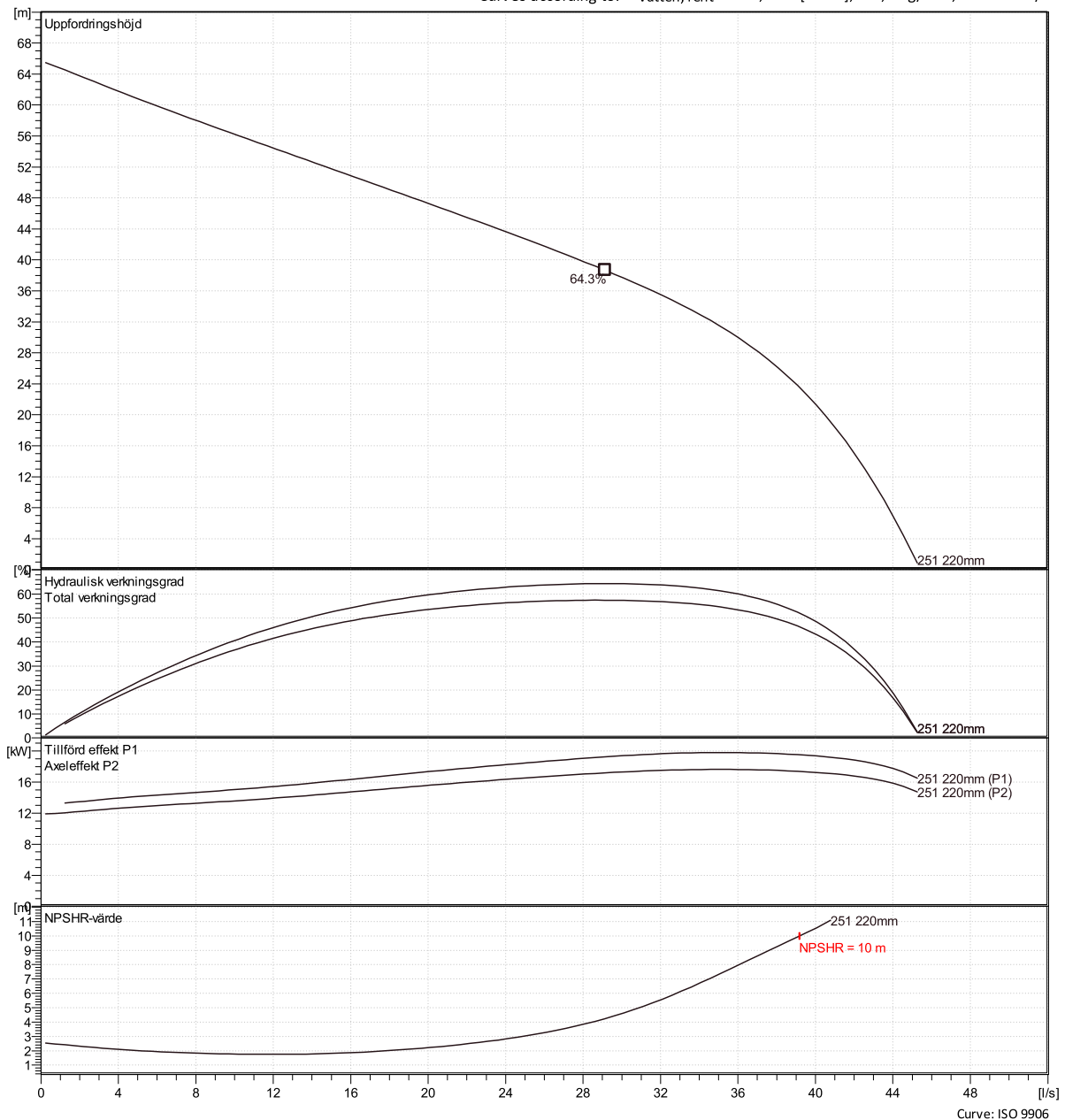


Driftspunkt

Flöde

Uppfordringshöjd

Curves according to: Vatten, rent / Vatten, rent [100%], 4 °C, 1 kg/dm³, 1.569 mm²/s

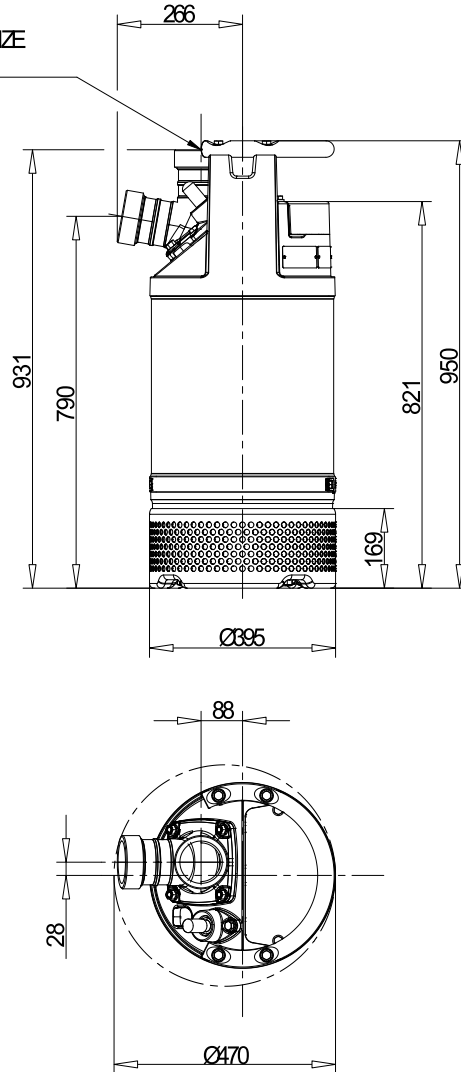


BS 2670 HT 3~ 251

Dimensionsritning



ISO-G4A
NPT 4-8
Ø100 HOSE SIZE
*Vidaulic4"



* Designed for "Metallic Coupling",
according to ANSI/AWWA C606-97

SCREEN OPENING Ø12

		Weight(kg)			
		Total			
				131	
				Scale	Date
				1:10	210507
				Discharge outlet	ISO G4A
				Pump outlet	DN 100
				Pump inlet	
				Suction inlet	
				Drawing number	Revision
				7806900	1

BS 2870 MT 3~ 226

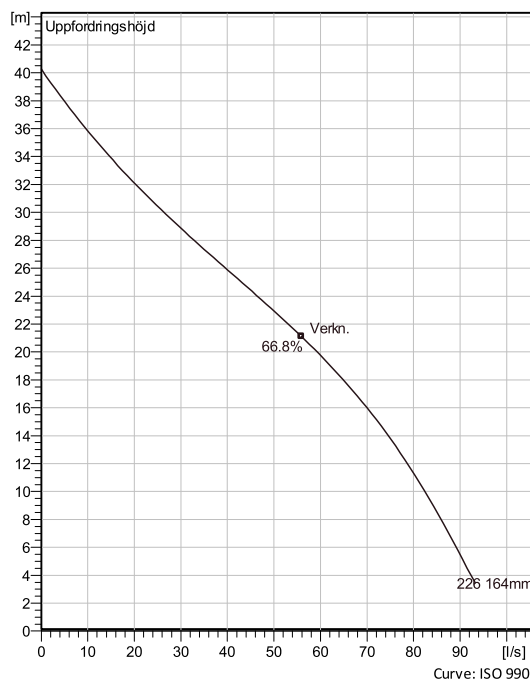
Dränkbara pumpar för länsning och dränering av bl.a. byggplatser, gruvor samt i översvämmade områden. Klarar slitande media med exempelvis en del sand, lera och grus i.



Teknisk specifikation



Curves according to: Vatten, rent Vatten, rent [100%], 4 °C, 1 kg/dm³, 1.569 mm²/s



Konfiguration

Motor number
B2870.180 21-18-2BB-W
18KW

Hjuldiameter
164 mm

Installation
S- transportabel,
halvpermanent, våt

Utloppsdiometer
150 mm

Konfiguration

Pump information

Impeller diameter
164 mm

Discharge diameter
150 mm

Inlet diameter
111 mm

Max varvtal
2895 rpm

Antal skovlar
3

Throughlet diameter
35 mm

Max. fluid temperature
40 °C

Material

Pumphjul
Hårdjärn (Hard-Iron™)

Stator housing material
Aluminium



BS 2870 MT 3~ 226

Teknisk specifikation



Motor - General

Motor number B2870.180 21-18-2BB-W 18KW	Faser 3~	Märkvarvtal 2895 rpm	Märkeffekt 18 kW
Godkännande No	Antal poler 2	Märkström 32 A	Stator variant 2
Frekvens 50 Hz	Märkspänning 400 V	Isolationsklass H	Driftstyp S1
Version code 180			

Motor - Technical

Effektfaktor - 1/1- last 0.90	Motorverkningsgrad - 1/1- last 89.0 %	Tröghetsmoment 0.0363 kg m ²	Antal starter per timme 30
Effektfaktor - 3/4- last 0.87	Motorverkningsgrad - 3/4- last 90.5 %	Startström, direktstart 215 A	
Effektfaktor - 1/2- last 0.79	Motorverkningsgrad - 1/2- last 91.0 %	Startström, YD-start 71.7 A	



BS 2870 MT 3~ 226

Prestandakurva

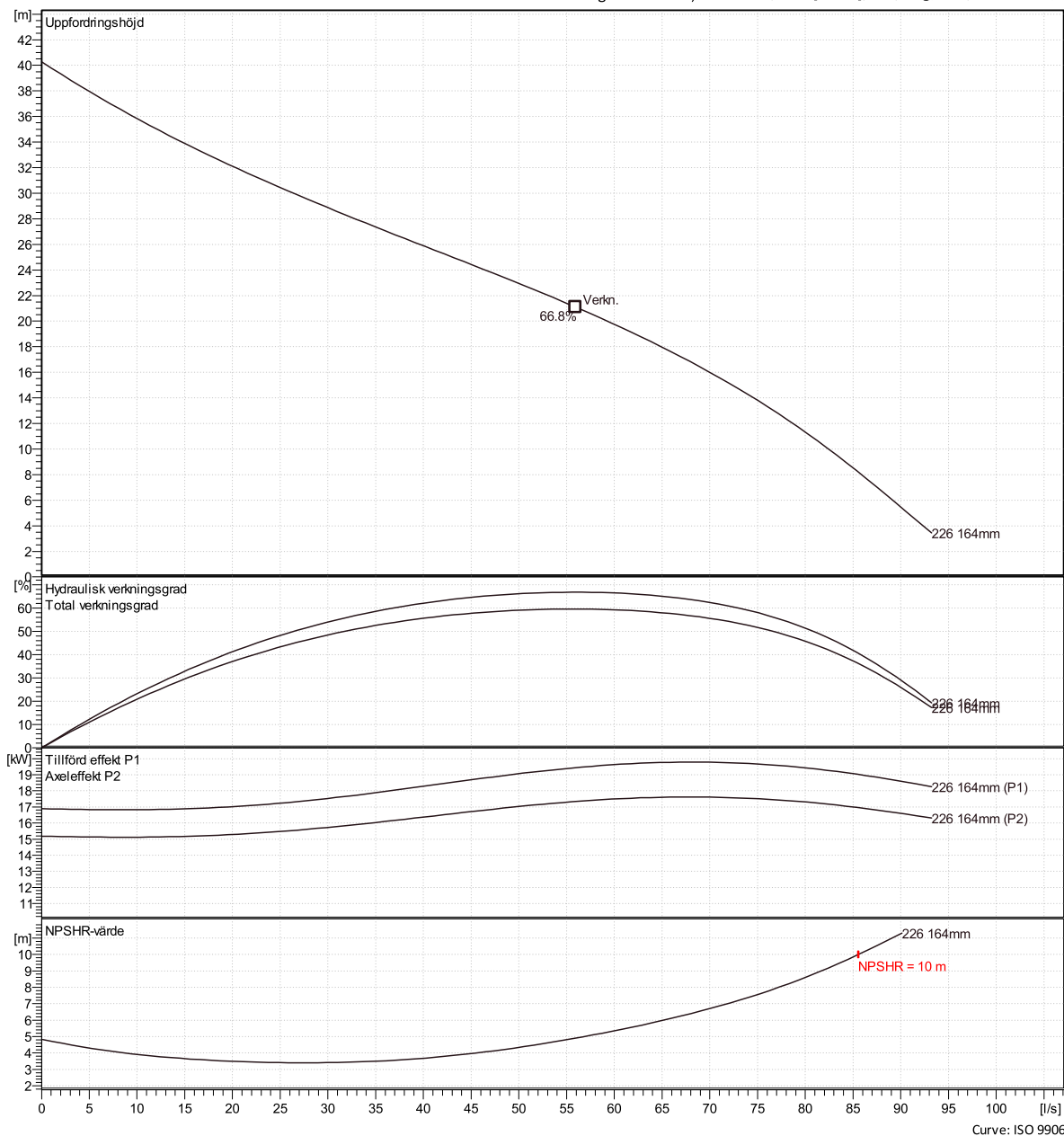


Driftspunkt

Flöde

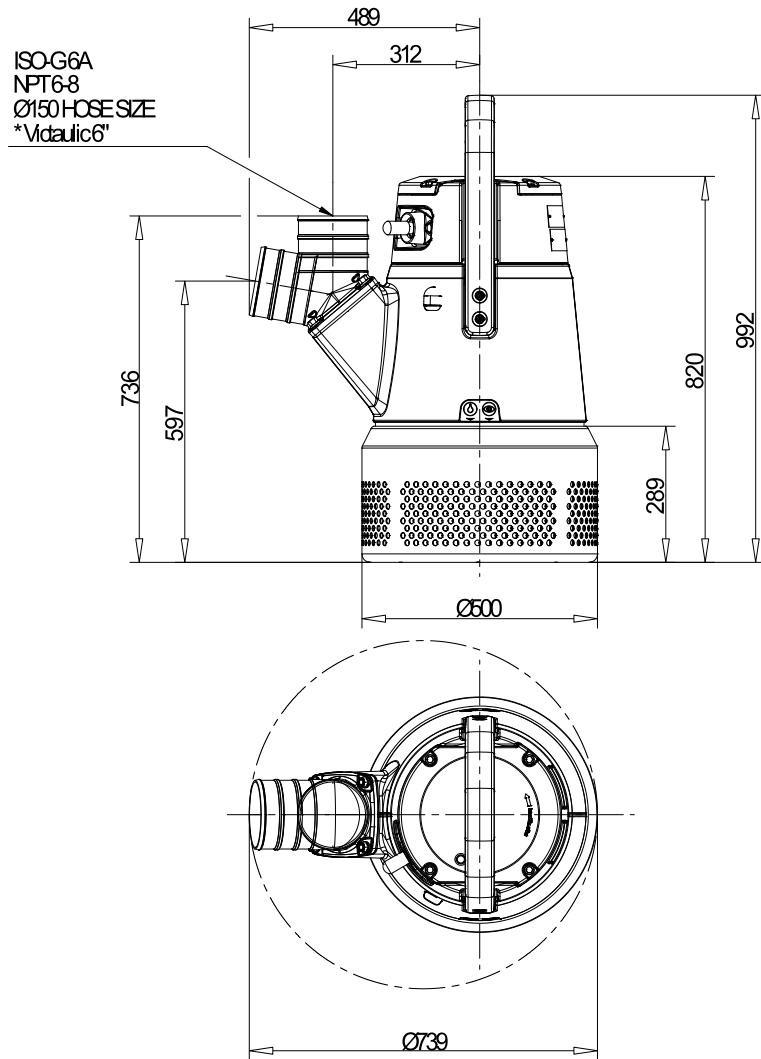
Uppfordringshöjd

Curves according to: Vatten, rent Vatten, rent [100%], 4 °C, 1 kg/dm³, 1.569 mm²/s




BS 2870 MT 3~ 226

Dimensionsritning



* Designed for "Metallic Coupling", according to ANSI/AWWA C606-97

SCREEN OPENING Ø12

				Weight (kg)		
				Total		
				161		
	BS	2870	MT	Discharge outlet: ISO G6A	Scale	Date
	180			Pump outlet: DN 150	1:10	210514
				Pump inlet	Drawing number	Revision
				Suction inlet	7810800	3

BS 2870 HT 3~ 251

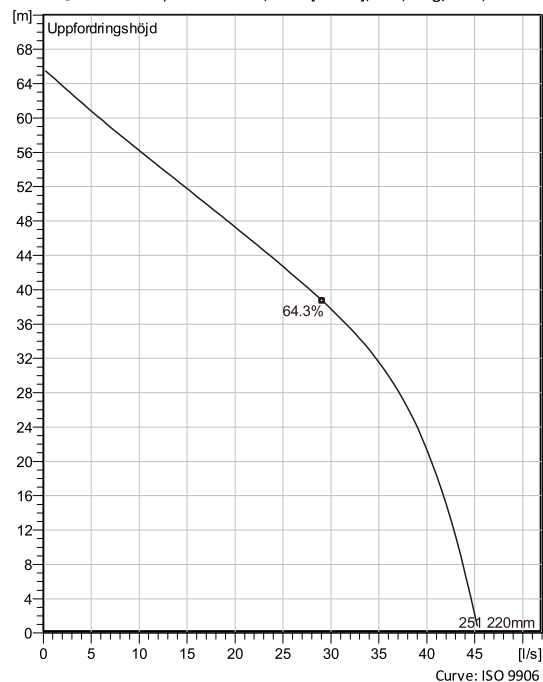
Dränkbara pumpar för länsning och dränering av bl.a. byggplatser, gruvor samt i översvämmade områden. Klarar slitande media med exempelvis en del sand, lera och grus i.



Teknisk specifikation



Curves according to: Vatten, rent Vatten, rent [100%], 4 °C, 1 kg/dm³, 1.569 mm²/s



Konfiguration

Motor number
B2870.180 21-18-2BB-W
18KW

Hjuldiameter
220 mm

Installation
S- transportabel,
halvpermanent, våt

Utloppsdiometer
100 mm

Konfiguration

Pump information

Impeller diameter
220 mm

Discharge diameter
100 mm

Inlet diameter
103 mm

Max varvtal
2895 rpm

Antal skovlar
3

Throughlet diameter
22 mm

Max. fluid temperature
40 °C

Material

Pumphjul
Hårdjärn (Hard-Iron™)

Stator housing material
Aluminium



BS 2870 HT 3~ 251

Teknisk specifikation



Motor - General

Motor number B2870.180 21-18-2BB-W 18KW	Faser 3~	Märkvarvtal 2895 rpm	Märkeffekt 18 kW
Godkännande No	Antal poler 2	Märkström 32 A	Stator variant 2
Frekvens 50 Hz	Märkspänning 400 V	Isolationsklass H	Driftstyp S1
Version code 180			

Motor - Technical

Effektfaktor - 1/1- last 0.90	Motorverkningsgrad - 1/1- last 89.0 %	Tröghetsmoment 0.052 kg m ²	Antal starter per timme 30
Effektfaktor - 3/4- last 0.87	Motorverkningsgrad - 3/4- last 90.5 %	Startström, direktstart 215 A	
Effektfaktor - 1/2- last 0.79	Motorverkningsgrad - 1/2- last 91.0 %	Startström, YD-start 71.7 A	



BS 2870 HT 3~ 251

Prestandakurva

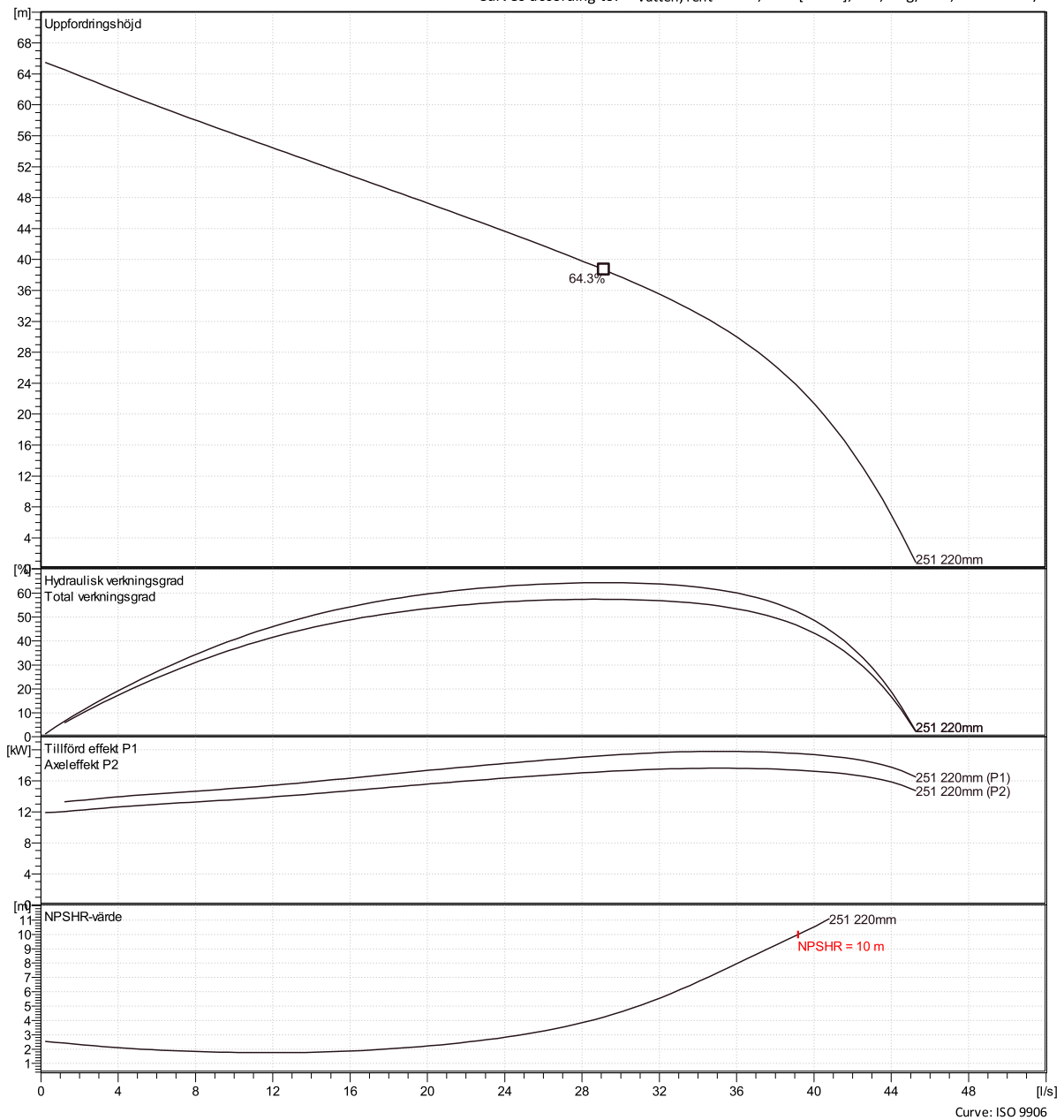


Driftspunkt

Flöde

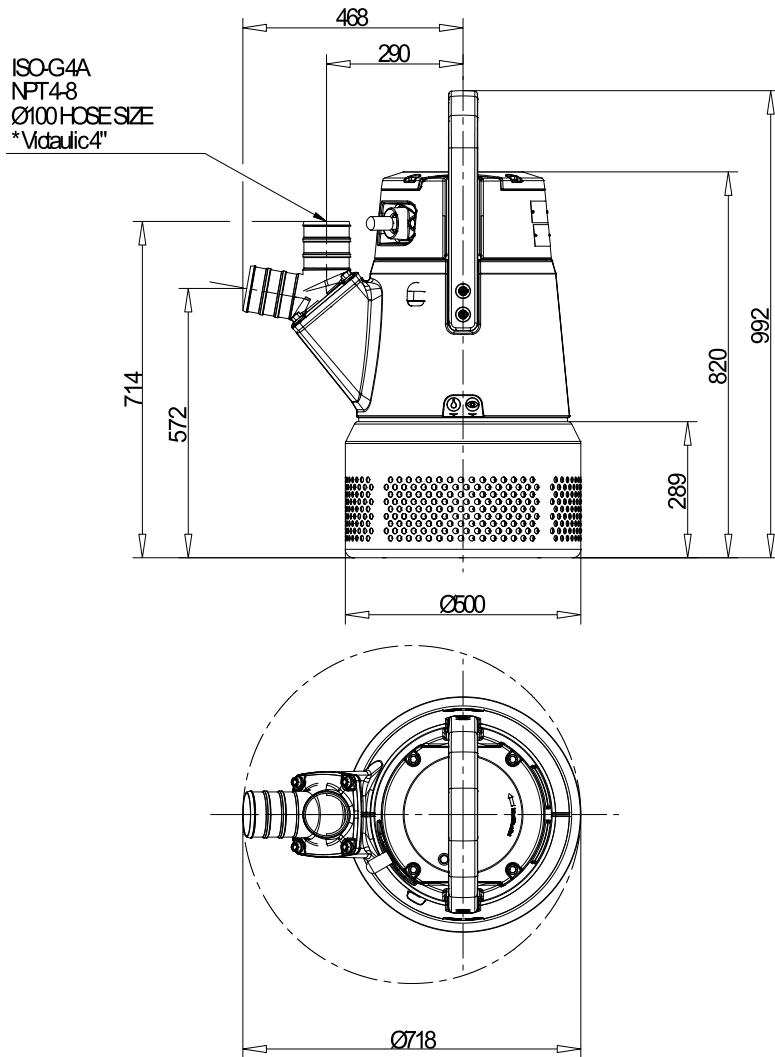
Uppfordringshöjd

Curves according to: Vatten, rent / Vatten, rent [100%], 4 °C, 1 kg/dm³, 1.569 mm²/s



BS 2870 HT 3~ 251

Dimensionsritning



* Designed for "Metallic Coupling", according to ANSI/AWWA C606-97

SCREEN OPENING Ø12

Weight (kg)

Total

161

	BS	2870	HT	180	Discharge ISOG4A	Scale 1:10	Date 210514
					Pump outlet DN 100	Drawing number 7810800	Revision 3
					Pump inlet		
					Suction inlet		