

# Flygt NX<sup>1</sup> 3153

Klicka på önskad pump för att se produktbladen

xylem  
rental  
solutions

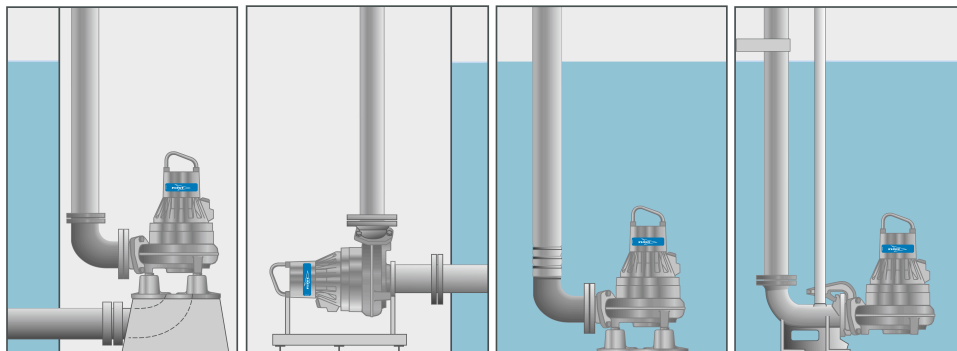


Flygt 3153 LT 410    Flygt 3153 MT 431

Flygt 3153 LT 620    Flygt 3153 HT 455

Flygt 3153 SH 272

1) Tillbehör för olika typer av installationer är tillgänglig för uthyrning hos oss.



## NX 3153 LT 3~ 410

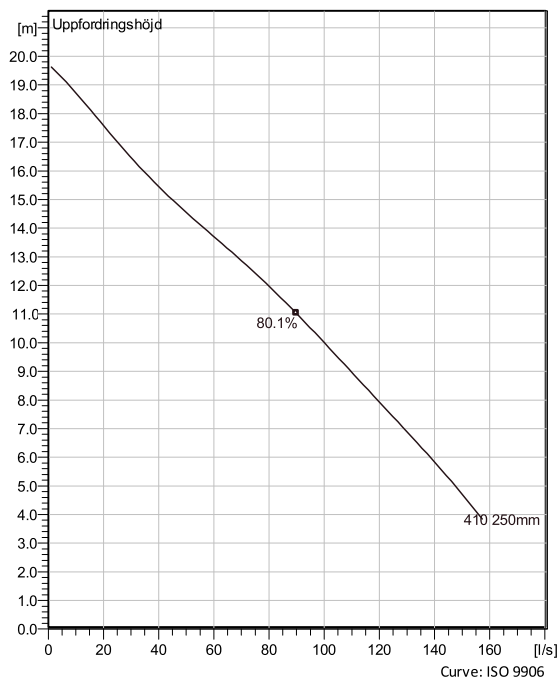
Den marknadsledande avloppspumpen med ett antal patenterade egenskaper. Pumparna är nu ytterligare uppdaterade med ännu bättre hydraulik och även med möjlighet till pumphjul i hårdjäm.



### Teknisk specifikation



Curves according to: Vatten, rent Vatten, rent [100%], 4 °C, 1 kg/dm<sup>3</sup>, 1.569 mm<sup>2</sup>/s



### Konfiguration

**Motor number**  
N3153.182 21-18-4AA-W  
13.5KW

**Hjuldiameter**  
250 mm

**Installation**  
X - valfri Installation, våt  
eller torr

**Utløpsdiameter**  
200 mm

### Konfiguration

### Pump information

**Impeller diameter**  
250 mm

**Discharge diameter**  
200 mm

**Inlet diameter**  
200 mm

**Max varvtal**  
1455 rpm

**Antal skovlar**  
2

**Max. fluid temperature**  
40 °C

### Material

**Pumphjul**  
Gjutjärn



# NX 3153 LT 3~ 410

## Teknisk specifikation



### Motor - General

<b>Motor number</b> N3153.182 21-18-4AA-W 13.5KW	<b>Faser</b> 3~	<b>Märkvarvtal</b> 1455 rpm	<b>Märkeffekt</b> 13.5 kW
<b>Godkännande</b> No	<b>Antal poler</b> 4	<b>Märkström</b> 27 A	<b>Stator variant</b> 2
<b>Frekvens</b> 50 Hz	<b>Märkspänning</b> 400 V	<b>Isolationsklass</b> H	<b>Driftstyp</b> S1
<b>Version code</b> 182			

### Motor - Technical

<b>Effektfaktor - 1/1- last</b> 0.84	<b>Motorverkningsgrad - 1/1- last</b> 86.6 %	<b>Tröghetsmoment</b> 0.096 kg m <sup>2</sup>	<b>Antal starter per timme</b> 30
<b>Effektfaktor - 3/4- last</b> 0.79	<b>Motorverkningsgrad - 3/4- last</b> 88.3 %	<b>Startström, direktstart</b> 145 A	
<b>Effektfaktor - 1/2- last</b> 0.68	<b>Motorverkningsgrad - 1/2- last</b> 88.6 %	<b>Startström, YD-start</b> 48.3 A	



# NX 3153 LT 3~ 410

## Prestandakurva

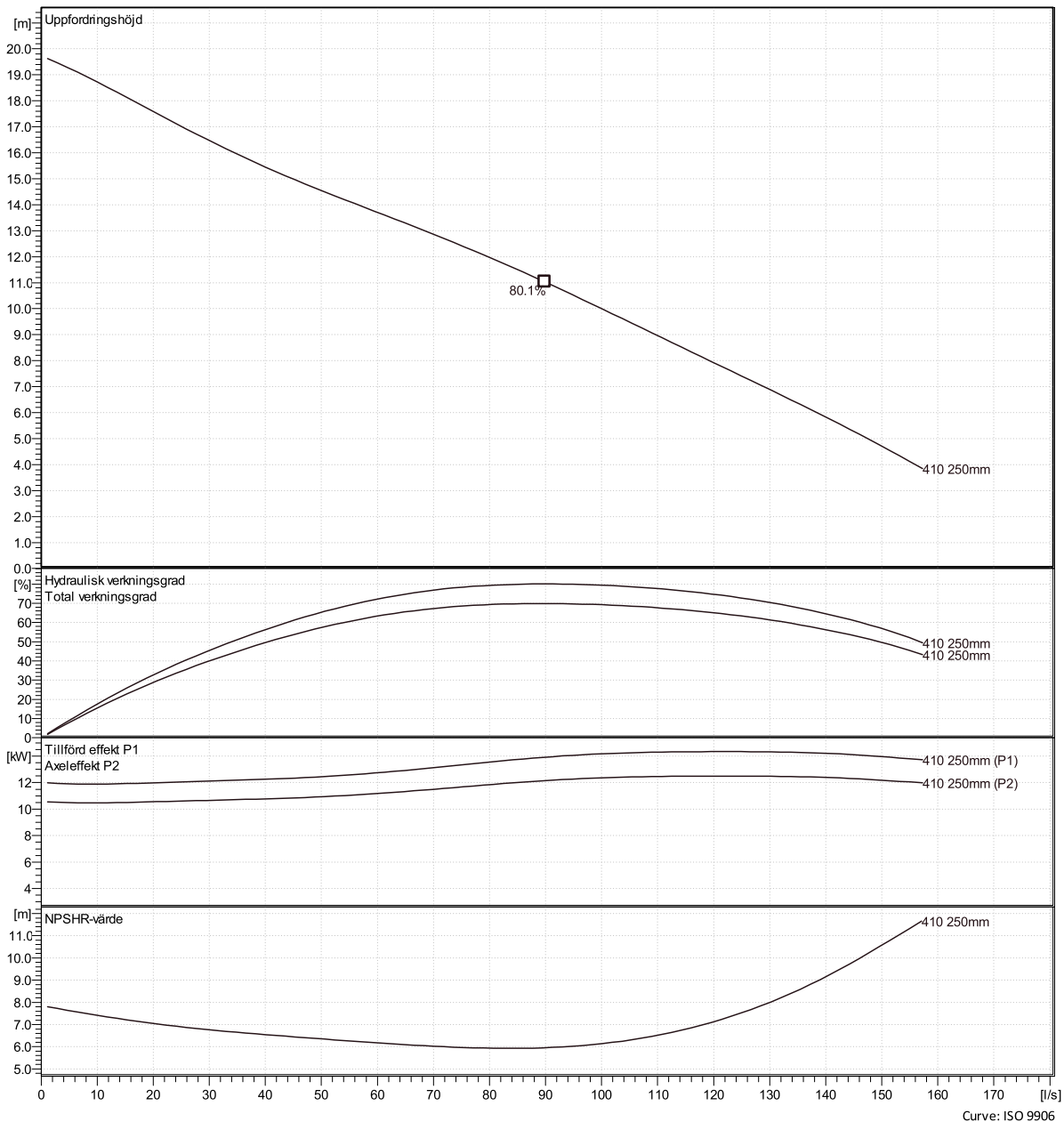


### Driftspunkt

Flöde

Uppfordringshöjd

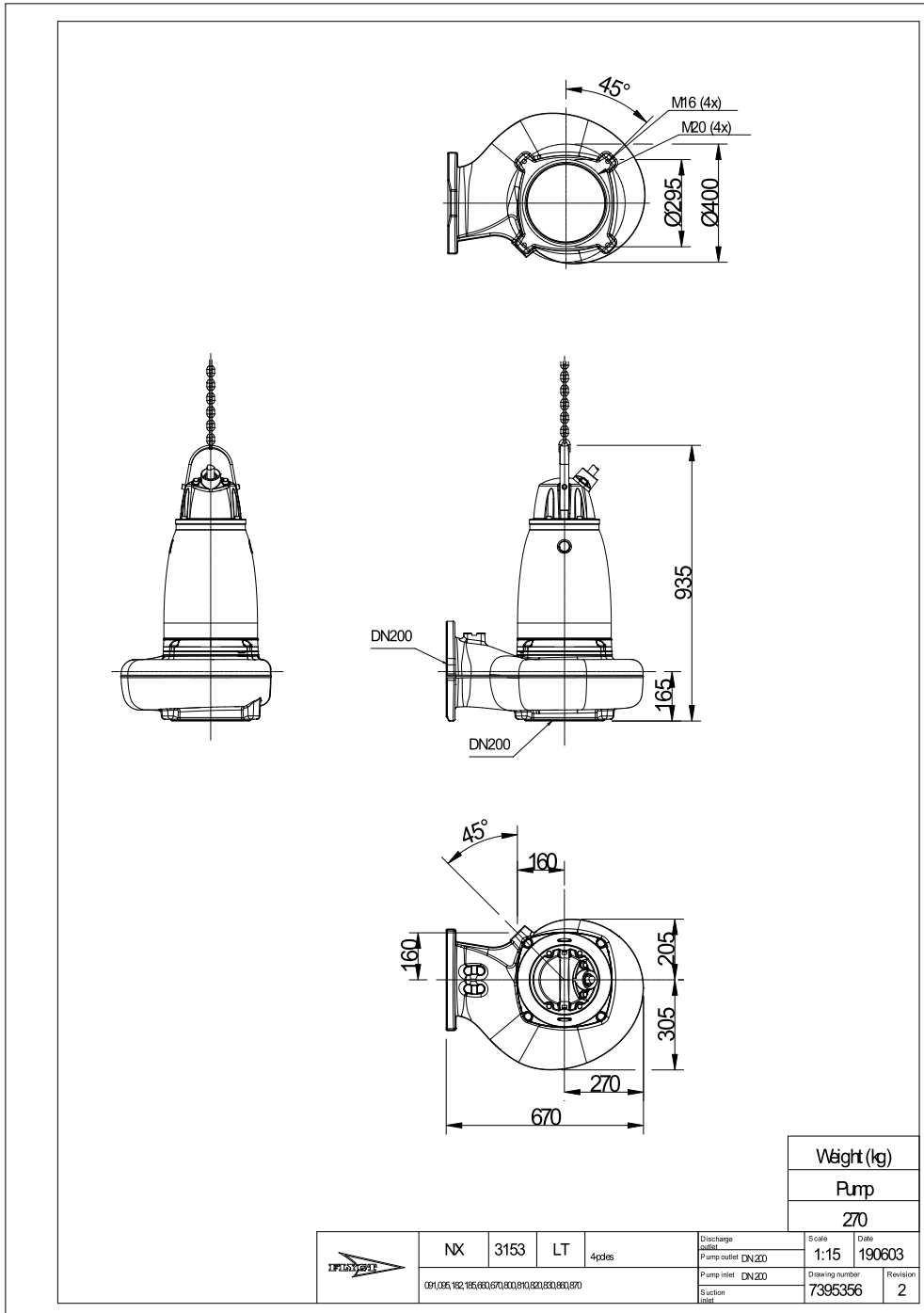
Curves according to: Vatten, rent Vatten, rent [100%], 4 °C, 1 kg/dm<sup>3</sup>, 1.569 mm<sup>2</sup>/s





# NX 3153 LT 3~ 410

Dimensionsritning



## NX 3153 LT 3~ 620

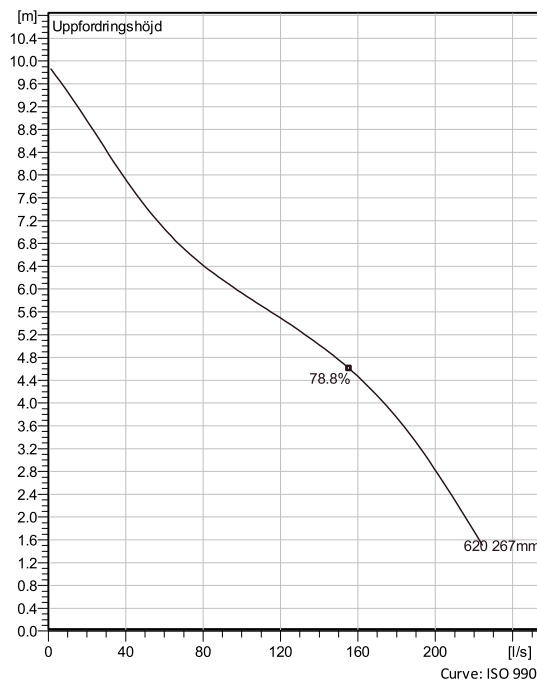
Den marknadsledande avloppspumpen med ett antal patenterade egenskaper. Pumparna är nu ytterligare uppdaterade med ännu bättre hydraulik och även med möjlighet till pumphjul i hårdjäm.



### Teknisk specifikation



Curves according to: Vatten, rent Vatten, rent [100%], 4 °C, 1 kg/dm<sup>3</sup>, 1.569 mm<sup>2</sup>/s



### Konfiguration

**Motor number**  
N3153.182 21-18-6AA-W  
9KW

**Hjuldiameter**  
267 mm

**Installation**  
X - valfri Installation, våt  
eller torr

**Utloppsdiаметer**  
250 mm

### Konfiguration

### Pump information

**Impeller diameter**  
267 mm

**Discharge diameter**  
250 mm

**Inlet diameter**  
250 mm

**Max varvtal**  
955 rpm

**Antal skovlar**  
3

**Max. fluid temperature**  
70 °C

### Material

**Pumphjul**  
Gjutjärn



# NX 3153 LT 3~ 620

## Teknisk specifikation



### Motor - General

<b>Motor number</b> N3153.182 21-18-6AA-W 9KW	<b>Faser</b> 3~	<b>Märkvarvtal</b> 955 rpm	<b>Märkeffekt</b> 9 kW
<b>Godkännande</b> No	<b>Antal poler</b> 6	<b>Märkström</b> 21 A	<b>Stator variant</b> 2
<b>Frekvens</b> 50 Hz	<b>Märkspänning</b> 400 V	<b>Isolationsklass</b> H	<b>Driftstyp</b> S1
<b>Version code</b> 182			

### Motor - Technical

<b>Effektfaktor - 1/1- last</b> 0.73	<b>Motorverkningsgrad - 1/1- last</b> 85.8 %	<b>Tröghetsmoment</b> 0.174 kg m <sup>2</sup>	<b>Antal starter per timme</b> 30
<b>Effektfaktor - 3/4- last</b> 0.66	<b>Motorverkningsgrad - 3/4- last</b> 87.2 %	<b>Startström, direktstart</b> 88 A	
<b>Effektfaktor - 1/2- last</b> 0.54	<b>Motorverkningsgrad - 1/2- last</b> 86.9 %	<b>Startström, YD-start</b> 29.3 A	



# NX 3153 LT 3~ 620

## Prestandakurva

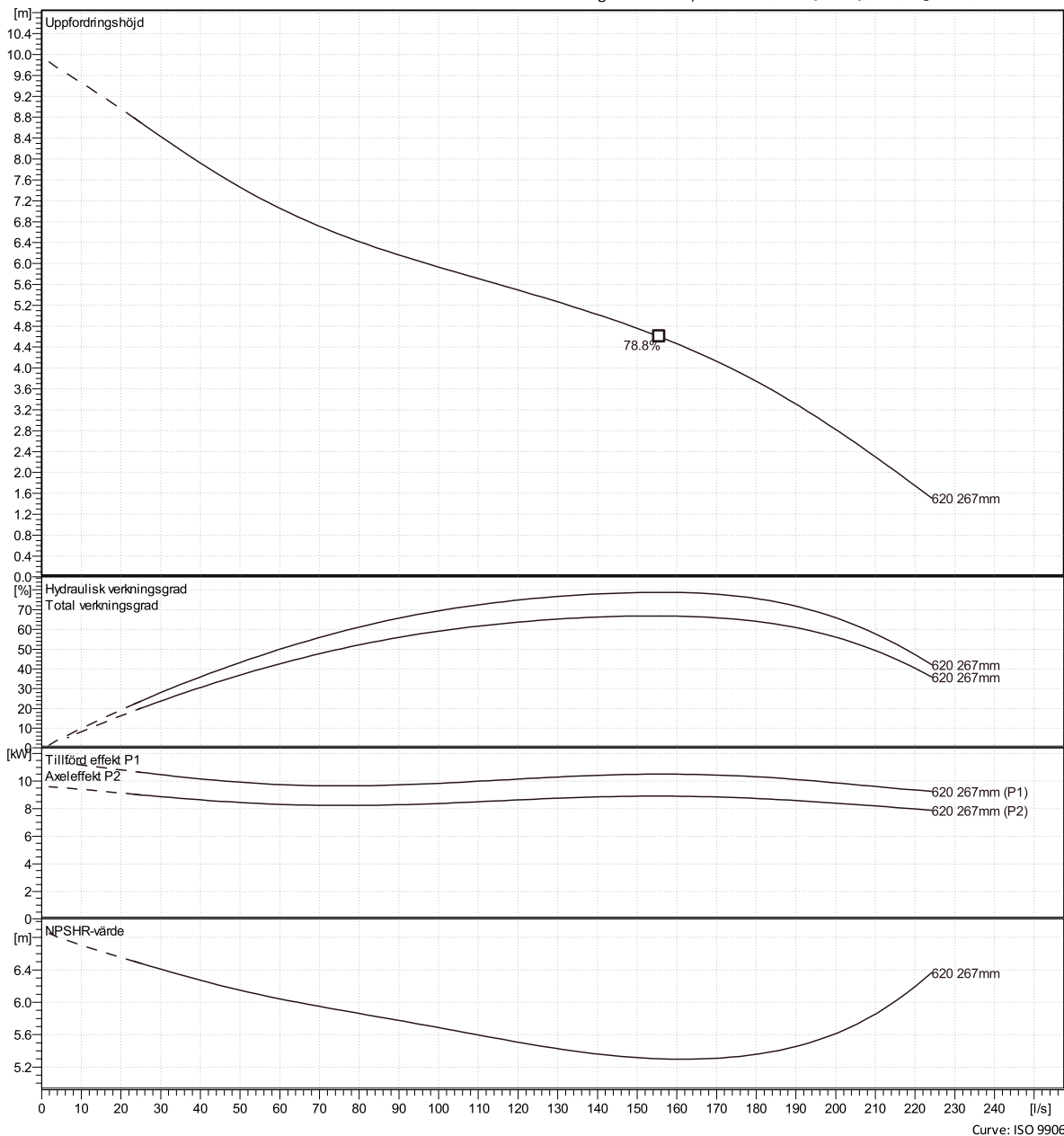


### Driftspunkt

Flöde

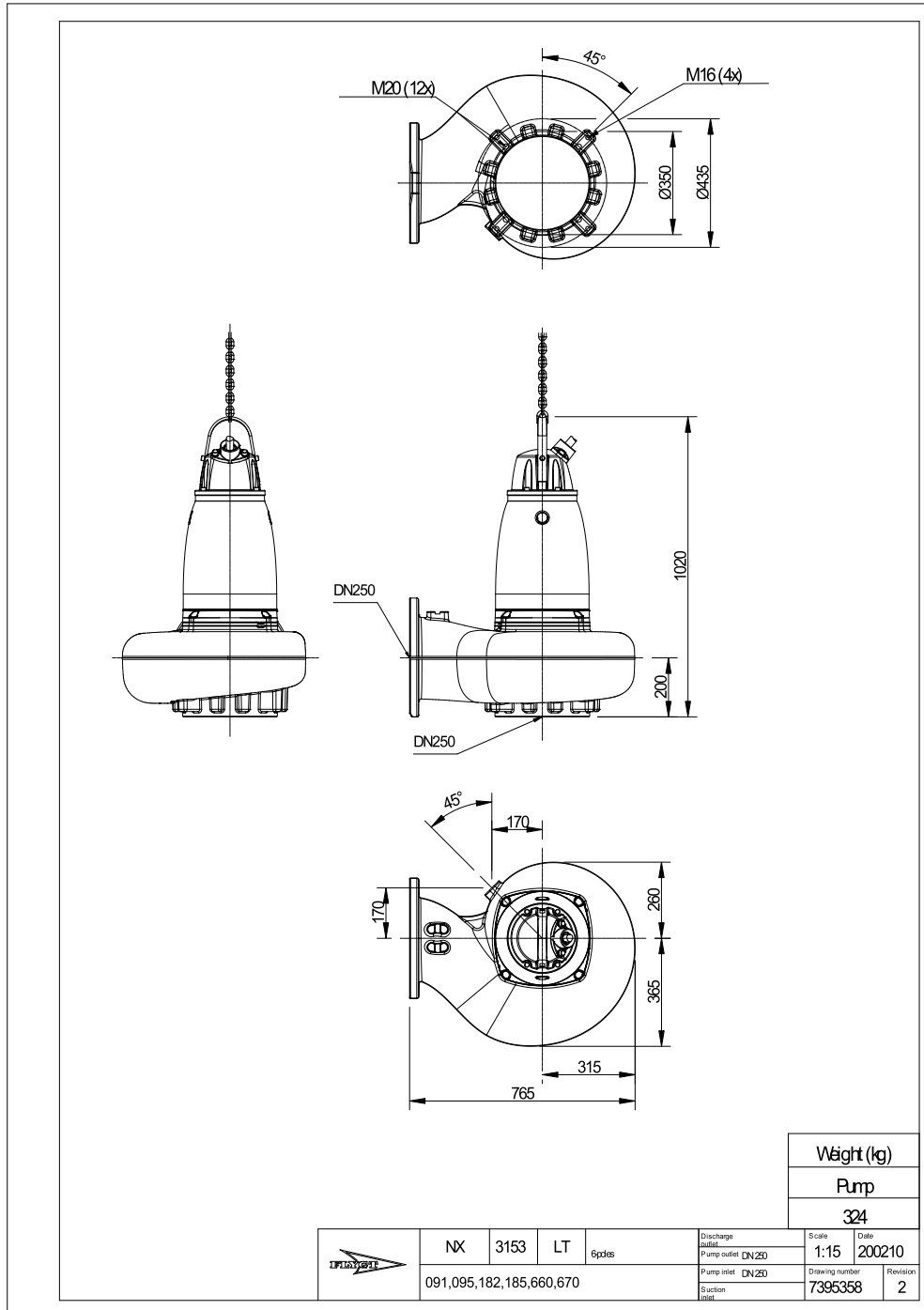
Uppfordringshöjd

Curves according to: Vatten, rent Vatten, rent [100%], 4 °C, 1 kg/dm<sup>3</sup>, 1.569 mm<sup>2</sup>/s



# NX 3153 LT 3~ 620

Dimensionsritning



## NX 3153 MT 3~ 431

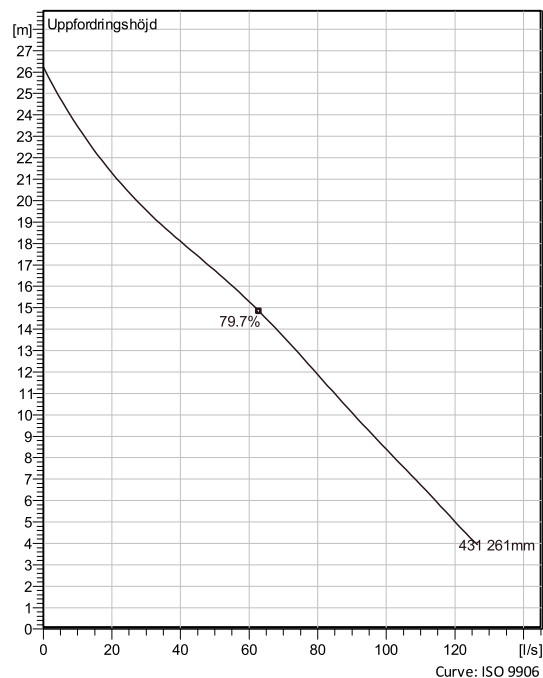
Den marknadsledande avloppspumpen med ett antal patenterade egenskaper. Pumparna är nu ytterligare uppdaterade med ännu bättre hydraulik och även med möjlighet till pumphjul i hårdjäm.



### Teknisk specifikation



Curves according to: Vatten, rent Vatten, rent [100%], 4 °C, 1 kg/dm<sup>3</sup>, 1.569 mm<sup>2</sup>/s



### Konfiguration

**Motor number**  
N3153.182 21-18-4AA-W  
13.5KW

**Hjuldiameter**  
261 mm

**Installation**  
X - valfri Installation, våt eller torr

**Utloppsdiаметer**  
150 mm

### Konfiguration

### Pump information

**Impeller diameter**  
261 mm

**Discharge diameter**  
150 mm

**Inlet diameter**  
150 mm

**Max varvtal**  
1455 rpm

**Antal skovlar**  
2

**Max. fluid temperature**  
40 °C

### Material

**Pumphjul**  
Gjutjärn



# NX 3153 MT 3~ 431

## Teknisk specifikation



### Motor - General

<b>Motor number</b> N3153.182 21-18-4AA-W 13.5KW	<b>Faser</b> 3~	<b>Märkvarvtal</b> 1455 rpm	<b>Märkeffekt</b> 13.5 kW
<b>Godkännande</b> No	<b>Antal poler</b> 4	<b>Märkström</b> 27 A	<b>Stator variant</b> 2
<b>Frekvens</b> 50 Hz	<b>Märkspänning</b> 400 V	<b>Isolationsklass</b> H	<b>Driftstyp</b> S1
<b>Version code</b> 182			

### Motor - Technical

<b>Effektfaktor - 1/1- last</b> 0.84	<b>Motorverkningsgrad - 1/1- last</b> 86.6 %	<b>Tröghetsmoment</b> 0.103 kg m <sup>2</sup>	<b>Antal starter per timme</b> 30
<b>Effektfaktor - 3/4- last</b> 0.79	<b>Motorverkningsgrad - 3/4- last</b> 88.3 %	<b>Startström, direktstart</b> 145 A	
<b>Effektfaktor - 1/2- last</b> 0.68	<b>Motorverkningsgrad - 1/2- last</b> 88.6 %	<b>Startström, YD-start</b> 48.3 A	



# NX 3153 MT 3~ 431

## Prestandakurva

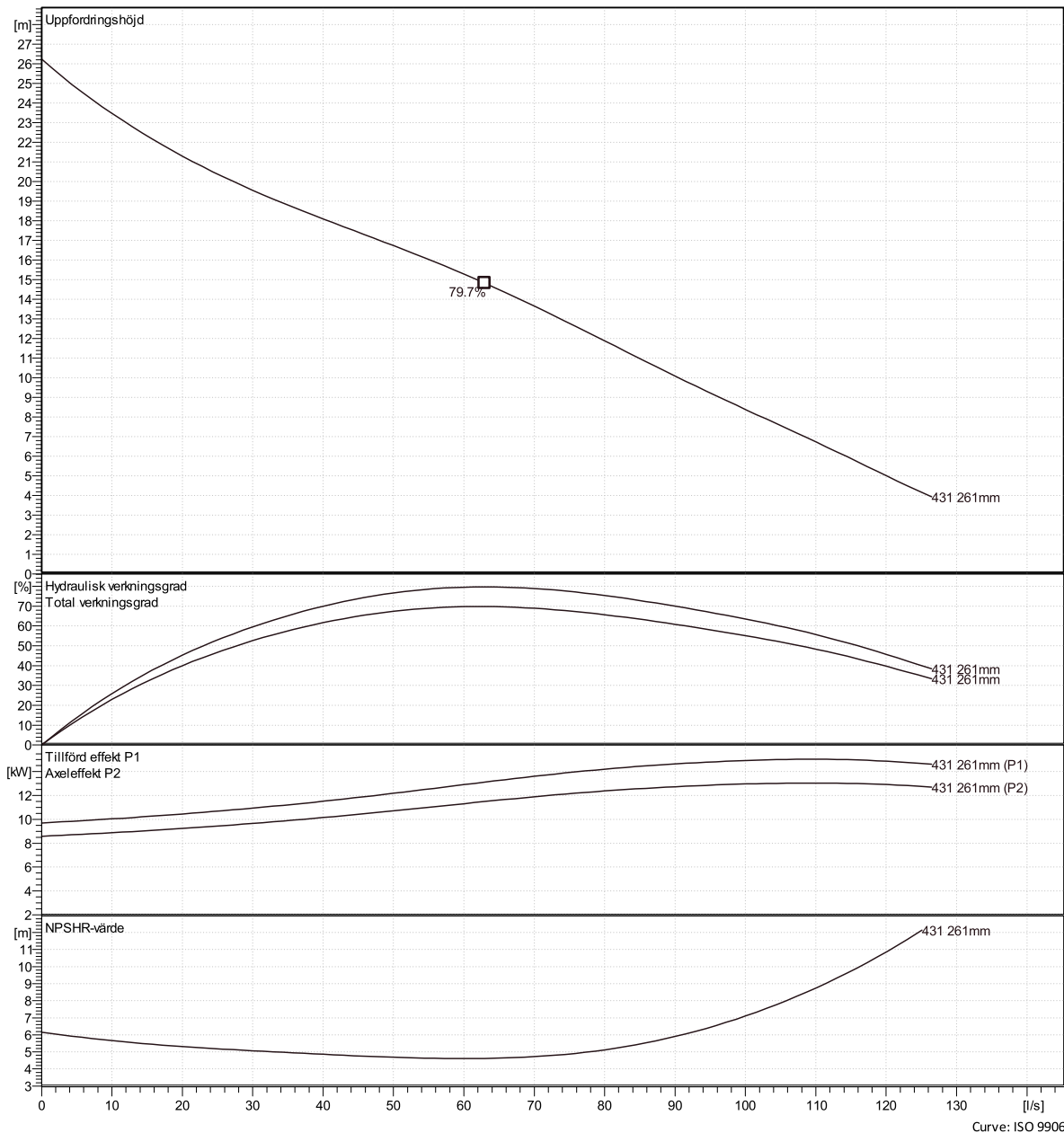


### Driftspunkt

Flöde

Uppfordringshöjd

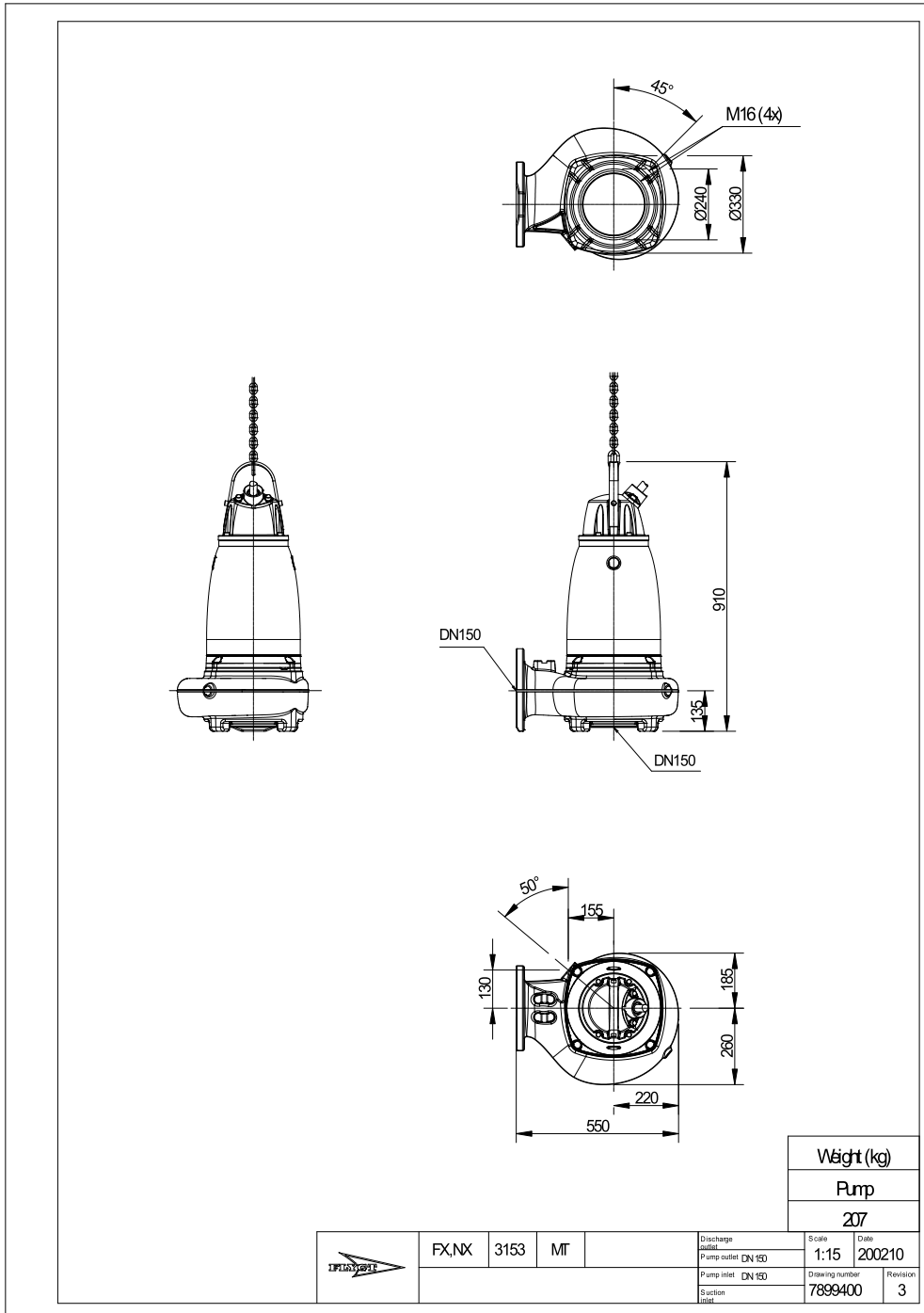
Curves according to: Vatten, rent \ Vatten, rent [100%], 4 °C, 1 kg/dm<sup>3</sup>, 1.569 mm<sup>2</sup>/s





# NX 3153 MT 3~ 431

Dimensionsritning



## NX 3153 HT 3~ 455

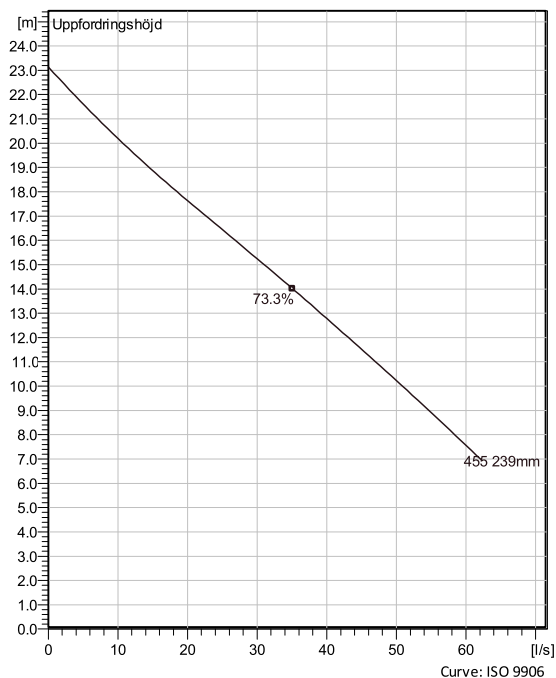
Den marknadsledande avloppspumpen med ett antal patenterade egenskaper. Pumparna är nu ytterligare uppdaterade med ännu bättre hydraulik och även med möjlighet till pumphjul i hårdjäm.



### Teknisk specifikation



Curves according to: Vatten, rent Vatten, rent [100%], 4 °C, 1 kg/dm<sup>3</sup>, 1.569 mm<sup>2</sup>/s



### Konfiguration

**Motor number**  
N3153.182 21-15-4AA-W  
7.5KW

**Hjuldiameter**  
239 mm

**Installation**  
X - valfri Installation, våt  
eller torr

**Utloppsdiаметer**  
100 mm

### Konfiguration

### Pump information

**Impeller diameter**  
239 mm

**Discharge diameter**  
100 mm

**Inlet diameter**  
150 mm

**Max varvtal**  
1465 rpm

**Antal skovlar**  
2

**Max. fluid temperature**  
40 °C

### Material

**Pumphjul**  
Gjutjärn



# NX 3153 HT 3~ 455

## Teknisk specifikation



### Motor - General

<b>Motor number</b> N3153.182 21-15-4AA-W 7.5KW	<b>Faser</b> 3~	<b>Märkvarvtal</b> 1465 rpm	<b>Märkeffekt</b> 7.5 kW
<b>Godkännande</b> No	<b>Antal poler</b> 4	<b>Märkström</b> 16 A	<b>Stator variant</b> 1
<b>Frekvens</b> 50 Hz	<b>Märkspänning</b> 400 V	<b>Isolationsklass</b> H	<b>Driftstyp</b> S1
<b>Version code</b> 182			

### Motor - Technical

<b>Effektfaktor - 1/1- last</b> 0.76	<b>Motorverkningsgrad - 1/1- last</b> 87.0 %	<b>Tröghetsmoment</b> 0.077 kg m <sup>2</sup>	<b>Antal starter per timme</b> 30
<b>Effektfaktor - 3/4- last</b> 0.68	<b>Motorverkningsgrad - 3/4- last</b> 87.2 %	<b>Startström, direktstart</b> 107 A	
<b>Effektfaktor - 1/2- last</b> 0.55	<b>Motorverkningsgrad - 1/2- last</b> 85.6 %	<b>Startström, YD-start</b> 35.7 A	



# NX 3153 HT 3~ 455

## Prestandakurva

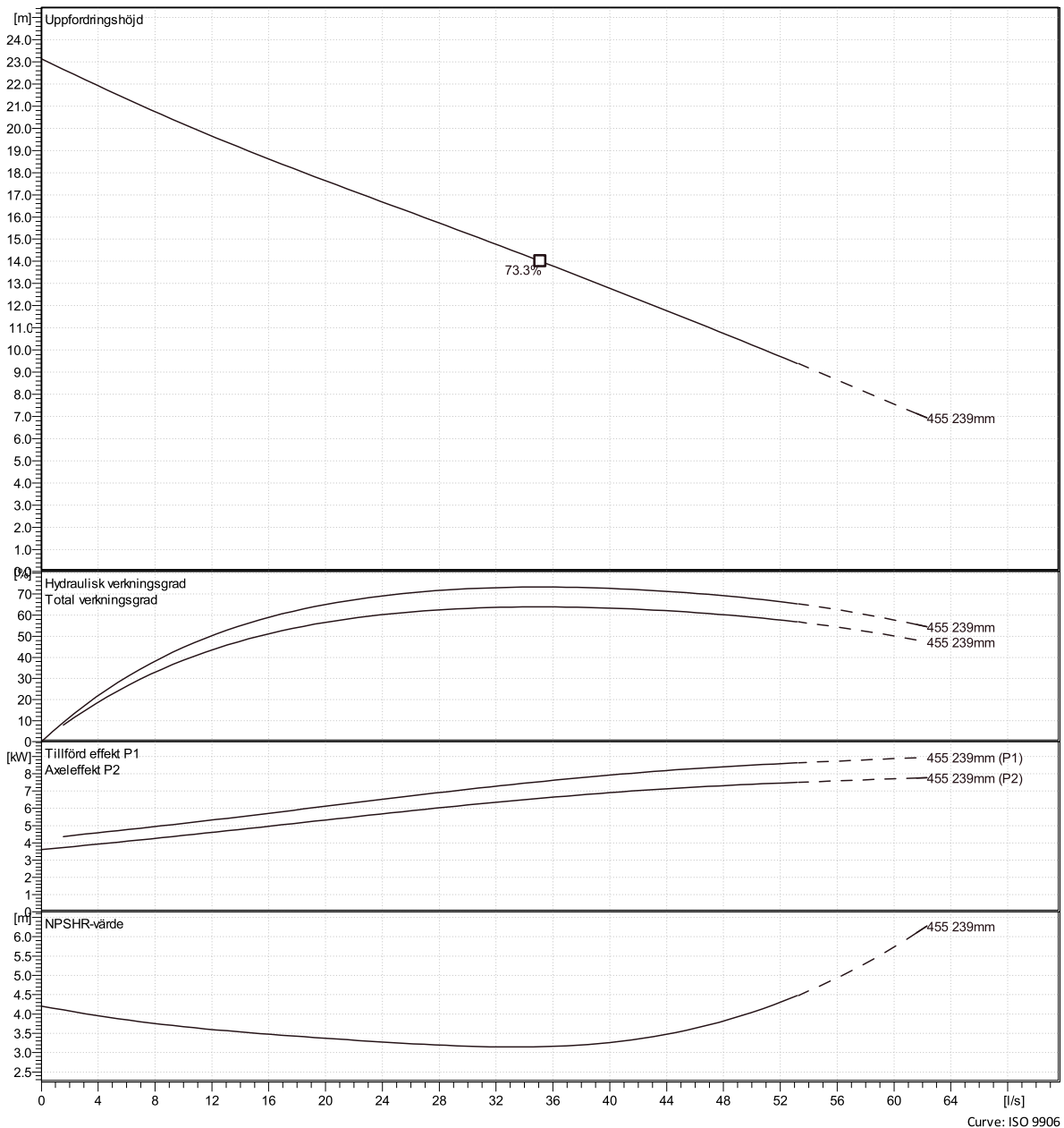


### Driftspunkt

Flöde

Uppfordringshöjd

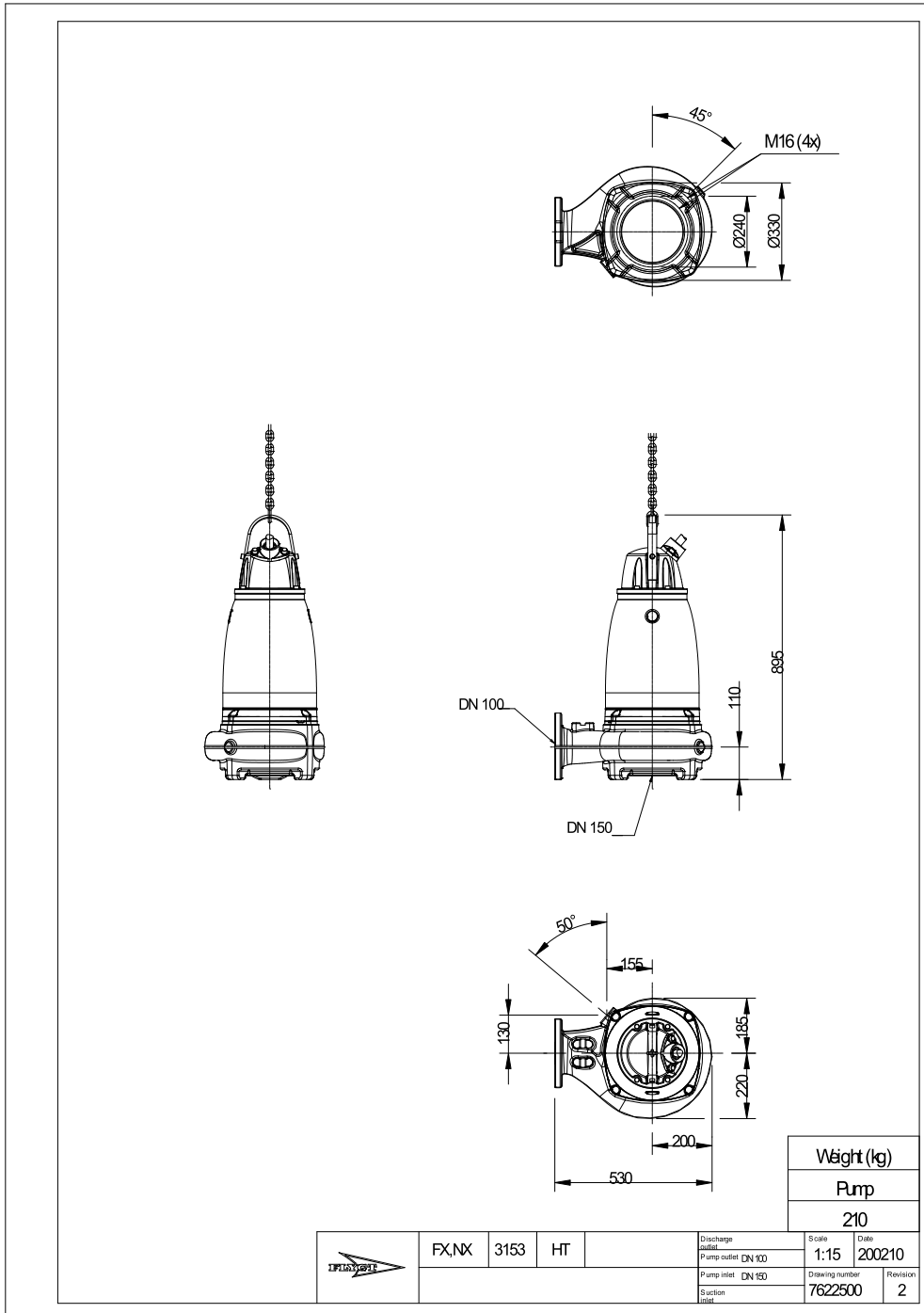
Curves according to: Vatten, rent \ Vatten, rent [100%], 4 °C, 1 kg/dm<sup>3</sup>, 1.569 mm<sup>2</sup>/s



Curve: ISO 9906

# NX 3153 HT 3~ 455

Dimensionsritning



## NX 3153 SH 3~ 272

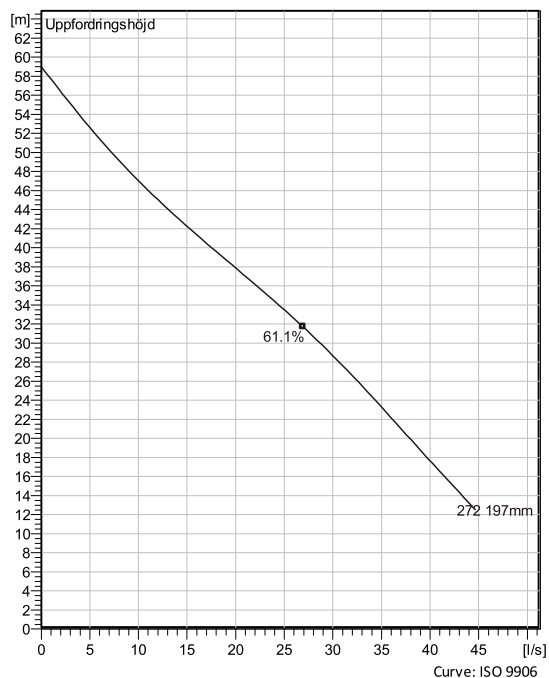
Den marknadsledande avloppspumpen med ett antal patenterade egenskaper. Pumparna är nu ytterligare uppdaterade med ännu bättre hydraulik och även med möjlighet till pumphjul i hårdjäm.



### Teknisk specifikation



Curves according to: Vatten, rent Vatten, rent [100%], 4 °C, 1 kg/dm<sup>3</sup>, 1.569 mm<sup>2</sup>/s



### Konfiguration

**Motor number**  
N3153.182 21-18-2BB-W  
15KW

**Hjuldiameter**  
197 mm

**Installation**  
X - valfri Installation, våt  
eller torr

**Utloppsdiаметer**  
80 mm

### Konfiguration

### Pump information

**Impeller diameter**  
197 mm

**Discharge diameter**  
80 mm

**Inlet diameter**  
150 mm

**Max varvtal**  
2915 rpm

**Antal skovlar**  
2

**Max. fluid temperature**  
40 °C

### Material

**Pumphjul**  
Gjutjärn



# NX 3153 SH 3~ 272

## Teknisk specifikation



### Motor - General

<b>Motor number</b> N3153.182 21-18-2BB-W 15KW	<b>Faser</b> 3~	<b>Märkvarvtal</b> 2915 rpm	<b>Märkeffekt</b> 15 kW
<b>Godkännande</b> No	<b>Antal poler</b> 2	<b>Märkström</b> 27 A	<b>Stator variant</b> 2
<b>Frekvens</b> 50 Hz	<b>Märkspänning</b> 400 V	<b>Isolationsklass</b> H	<b>Driftstyp</b> S1
<b>Version code</b> 182			

### Motor - Technical

<b>Effektfaktor - 1/1- last</b> 0.88	<b>Motorverkningsgrad - 1/1- last</b> 90.3 %	<b>Tröghetsmoment</b> 0.0348 kg m <sup>2</sup>	<b>Antal starter per timme</b> 30
<b>Effektfaktor - 3/4- last</b> 0.84	<b>Motorverkningsgrad - 3/4- last</b> 91.2 %	<b>Startström, direktstart</b> 215 A	
<b>Effektfaktor - 1/2- last</b> 0.74	<b>Motorverkningsgrad - 1/2- last</b> 91.0 %	<b>Startström, YD-start</b> 71.6 A	



# NX 3153 SH 3~ 272

## Prestandakurva

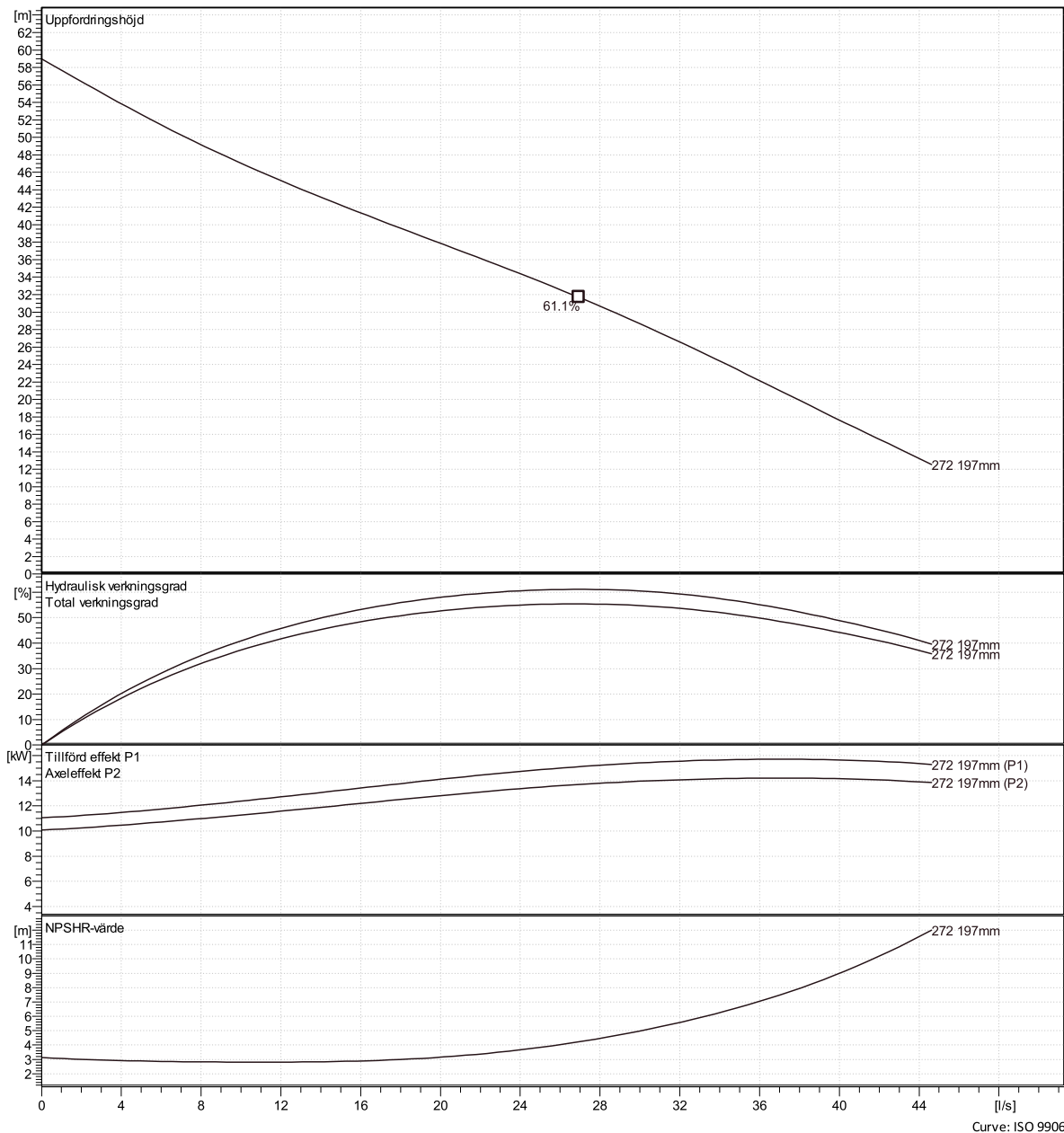


### Driftspunkt

Flöde

Uppföringshöjd

Curves according to: Vatten, rent \ Vatten, rent [100%], 4 °C, 1 kg/dm<sup>3</sup>, 1.569 mm<sup>2</sup>/s





# NX 3153 SH 3~ 272

Dimensionsritning

