

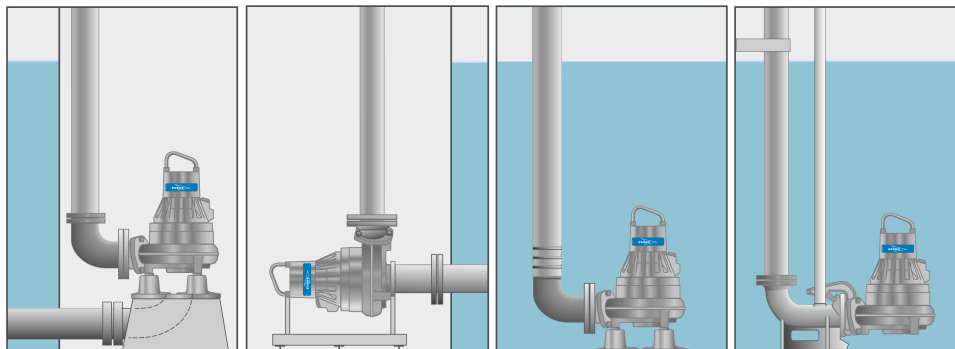
Flygt NX¹ 3085

Klicka på önskad pump för att se produktbladen



Flygt 3085 MT 460 Flygt 3085 HT 253

1) Tillbehör för olika typer av installationer är tillgänglig för uthyrning hos oss.



NX 3085 MT 3~ Adaptive 460

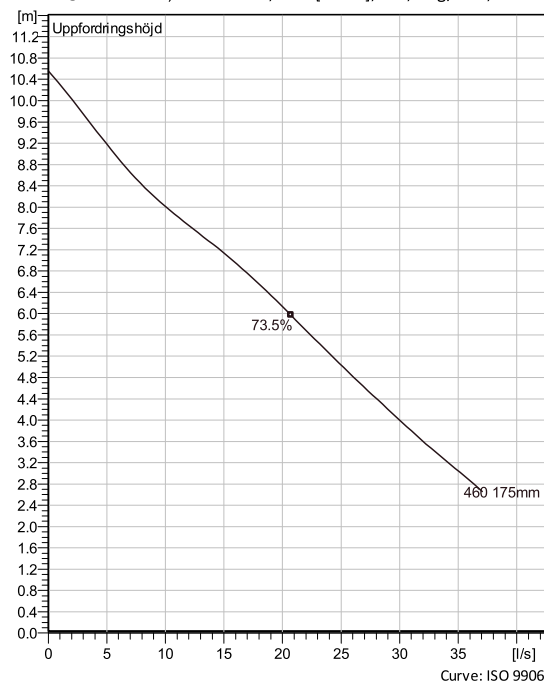
Den marknadsledande avloppspumpen med ett antal patenterade egenskaper. Pumparna är nu ytterligare uppdaterade med ännu bättre hydraulik och även med möjlighet till pumphjul i hårdjärn.



Teknisk specifikation



Curves according to: Vatten, rent Vatten, rent [100%], 4 °C, 1 kg/dm³, 1.569 mm²/s



Konfiguration

Motor number
N3085.160 15-10-4AL-W
2KW

Hjuldiameter
175 mm

Installation
X - valfri Installation, våt
eller torr

Utloppsdiаметer
80 mm

Konfiguration

Pump information

Impeller diameter
175 mm

Discharge diameter
80 mm

Inlet diameter
100 mm

Max varvtal
1375 rpm

Antal skovlar
2

Max. fluid temperature
40 °C

Material

Pumphjul
Gjutjärn

Stator housing material
Gjutjärn



NX 3085 MT 3~ Adaptive 460

Teknisk specifikation



Motor - General

Motor number N3085.160 15-10-4AL-W 2KW	Faser 3~	Märkvarvtal 1375 rpm	Märkeffekt 2 kW
Godkännande No	Antal poler 4	Märkström 4.5 A	Stator variant 67
Frekvens 50 Hz	Märkspänning 400 V	Isolationsklass H	Driftstyp S1
Version code 160			

Motor - Technical

Effektfaktor - 1/1- last 0.86	Motorverkningsgrad - 1/1- last 74.2 %	Tröghetsmoment 0.0213 kg m ²	Antal starter per timme 30
Effektfaktor - 3/4- last 0.81	Motorverkningsgrad - 3/4- last 77.8 %	Startström, direktstart 19 A	
Effektfaktor - 1/2- last 0.70	Motorverkningsgrad - 1/2- last 78.4 %	Startström, YD-start 6.33 A	



NX 3085 MT 3~ Adaptive 460

Prestandakurva

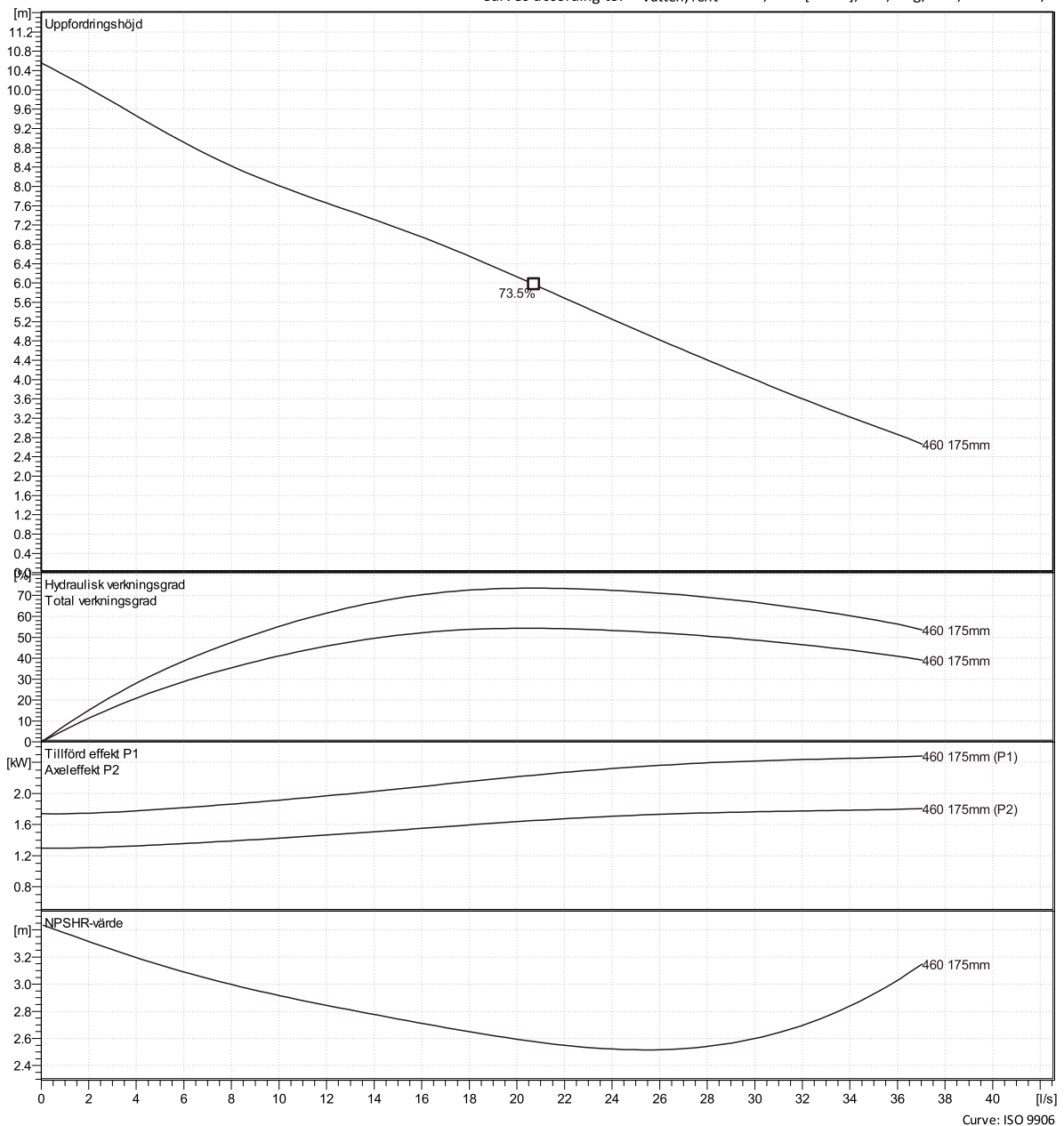


Driftspunkt

Flöde

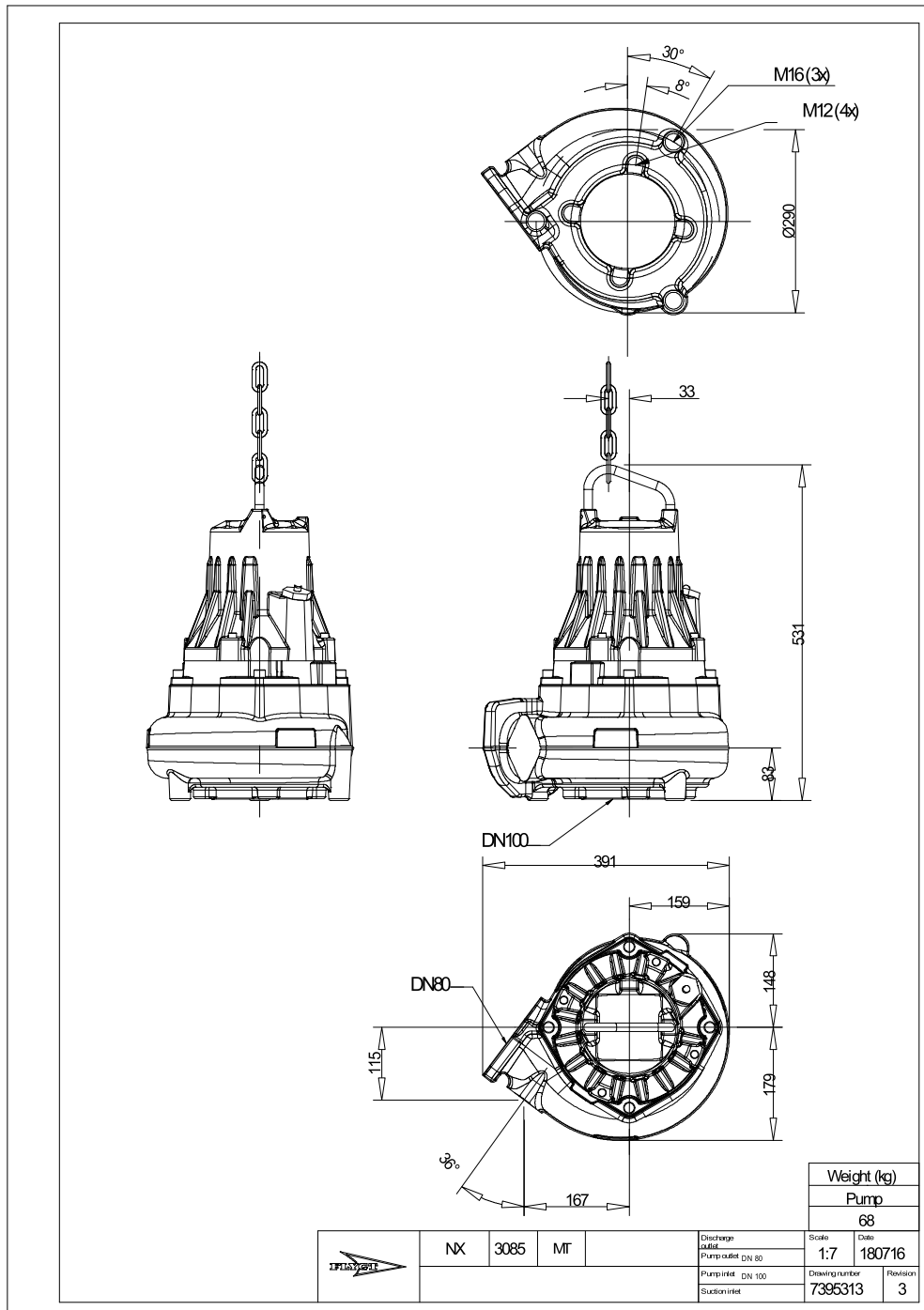
Uppfordringshöjd

Curves according to: Vatten, rent \ Vatten, rent [100%], 4 °C, 1 kg/dm³, 1.569 mm²/s



NX 3085 MT 3~ Adaptive 460

Dimensionsritning



NX 3085 SH 3~ Adaptive 253

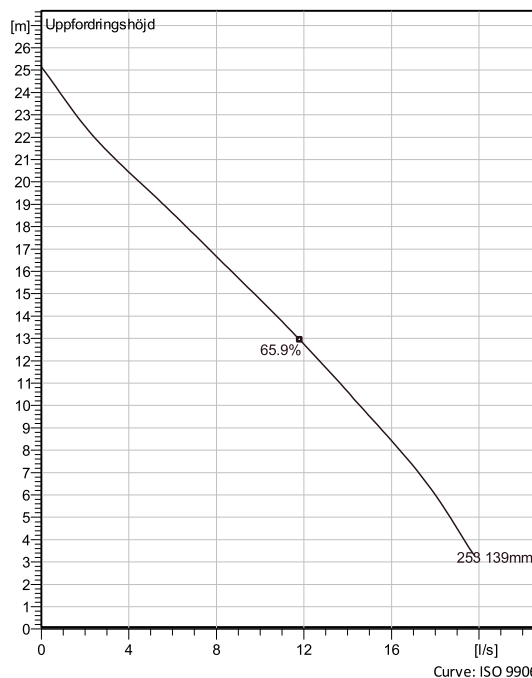
Den marknadsledande avloppspumpen med ett antal patenterade egenskaper. Pumparna är nu ytterligare uppdaterade med ännu bättre hydraulik och även med möjlighet till pumphjul i hårdjäm.



Teknisk specifikation



Curves according to: Vatten, rent Vatten, rent [100%], 4 °C, 1 kg/dm³, 1.569 mm²/s



Konfiguration

Motor number
N3085.160 15-09-2AL-W
2.4KW

Hjuldiameter
139 mm

Installation
X - valfri Installation, våt
eller torr

Utloppsdiаметer
80 mm

Konfiguration

Pump information

Impeller diameter
139 mm

Discharge diameter
80 mm

Inlet diameter
100 mm

Max varvtal
2840 rpm

Antal skovlar
2

Max. fluid temperature
40 °C

Material

Pumphjul
Gjutjärn

Stator housing material
Gjutjärn



NX 3085 SH 3~ Adaptive 253

Teknisk specifikation



Motor - General

Motor number N3085.160 15-09-2AL-W 2.4KW	Faser 3~	Märkvarvtal 2840 rpm	Märkeffekt 2.4 kW
Godkännande No	Antal poler 2	Märkström 4.7 A	Stator variant 31
Frekvens 50 Hz	Märkspänning 400 V	Isolationsklass H	Driftstyp S1
Version code 160			

Motor - Technical

Effektfaktor - 1/1- last 0.92	Motorverkningsgrad - 1/1- last 80.8 %	Tröghetsmoment 0.0071 kg m ²	Antal starter per timme 30
Effektfaktor - 3/4- last 0.89	Motorverkningsgrad - 3/4- last 82.6 %	Startström, direktstart 28 A	
Effektfaktor - 1/2- last 0.82	Motorverkningsgrad - 1/2- last 82.2 %	Startström, YD-start 9.34 A	



NX 3085 SH 3~ Adaptive 253

Prestandakurva

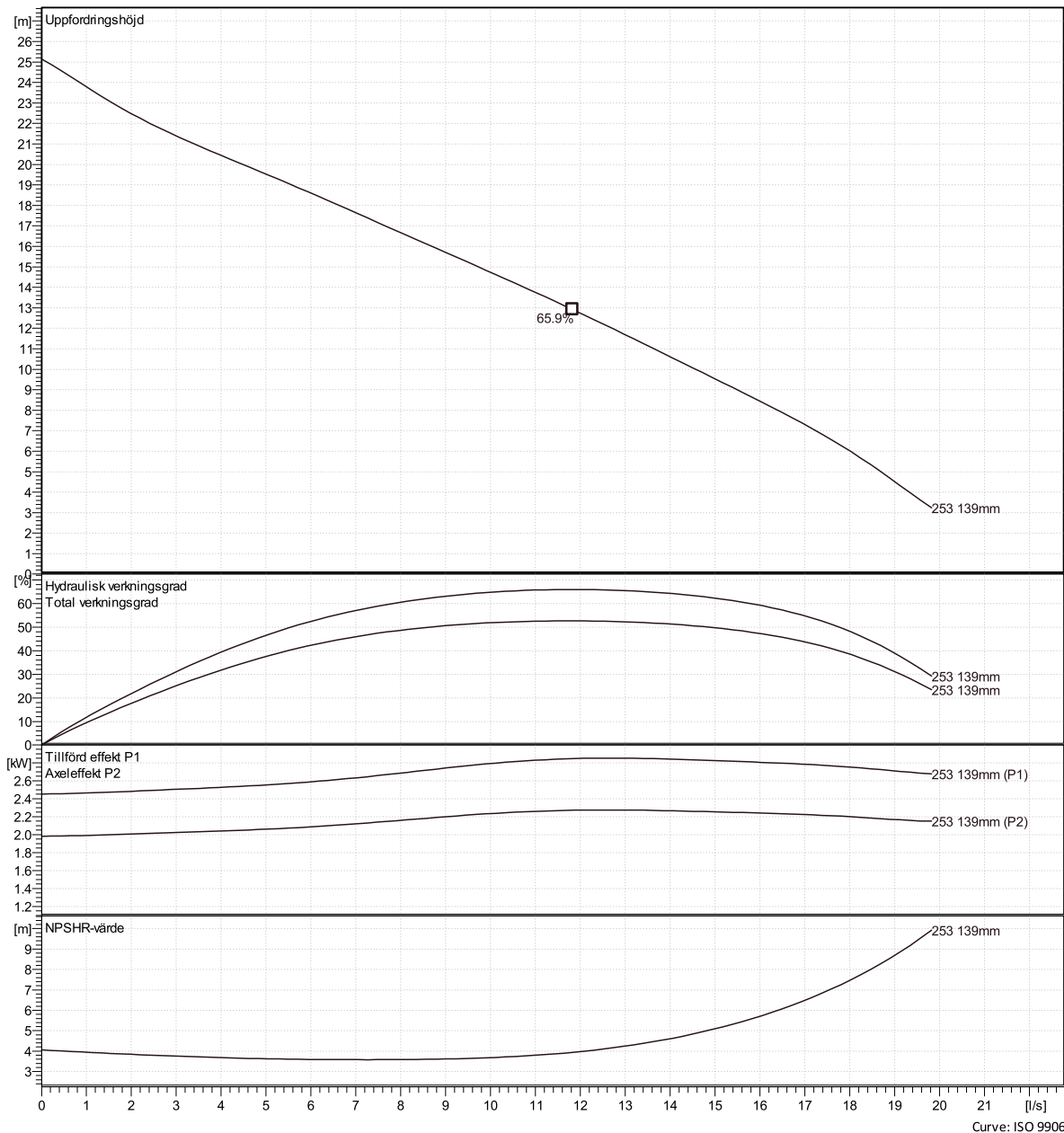


Driftspunkt

Flöde

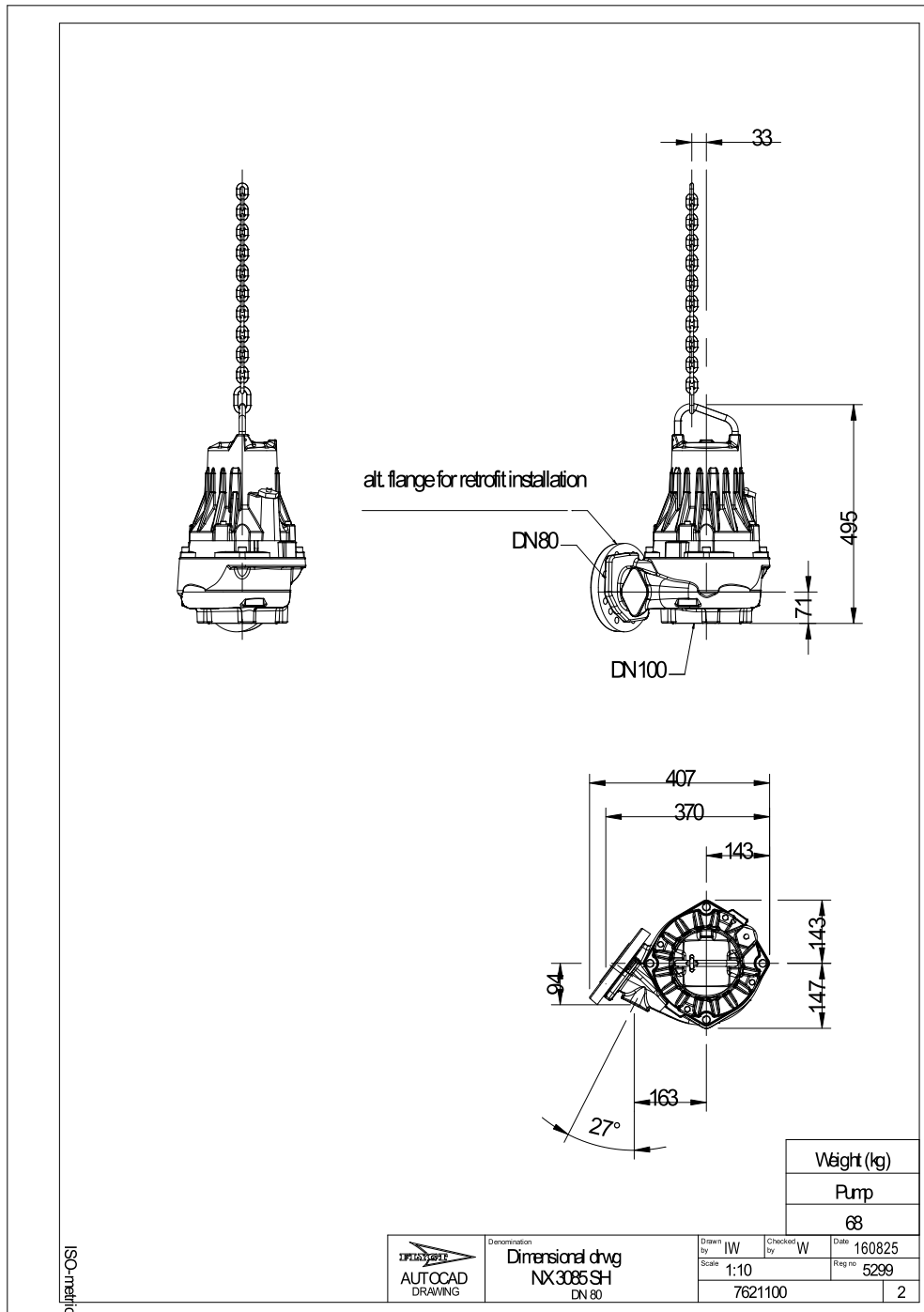
Uppfordringshöjd

Curves according to: Vatten, rent Vatten, rent [100%], 4 °C, 1 kg/dm³, 1.569 mm²/s



NX 3085 SH 3~ Adaptive 253

Dimensionsritning



ISO metric



Dimensional drwg
NX 3085 SH
DN 80

Drawn by IW
Checked by W
Date 160825
Reg no 5299
7621100
2