

# Flygt 2640 / 2840

Klicka på önskad pump för att se produktbladen

xylem  
rental  
solutions



**Flygt 2640 MT 226**

**Flygt 2840 MT 226**

**Flygt 2640 HT 251**

## BS 2640 MT 3~ 226

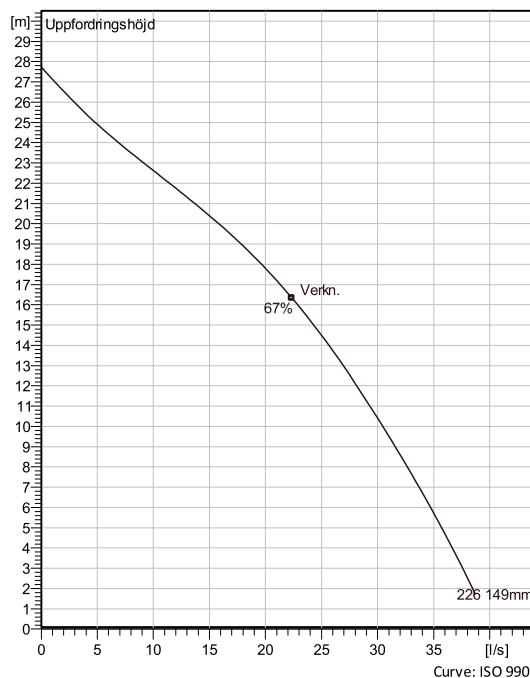
Dränkbara pumpar för länsning och dränering av bl.a. byggplatser, gruvor samt i översvämmade områden. Klarar slitande media med exempelvis en del sand, lera och grus i.



### Teknisk specifikation



Curves according to: Vatten, rent Vatten, rent [100%], 4 °C, 1 kg/dm<sup>3</sup>, 1.569 mm<sup>2</sup>/s



### Konfiguration

**Motor number**  
B2640.181 15-14-2BB-W  
5.6KW

**Hjuldiameter**  
149 mm

**Installation**  
S- transportabel,  
halvpermanent, våt

**Utloppsdiаметer**  
100 mm

### Konfiguration

### Pump information

**Impeller diameter**  
149 mm

**Discharge diameter**  
100 mm

**Inlet diameter**  
90 mm

**Max varvtal**  
2865 rpm

**Antal skovlar**  
2

**Max. fluid temperature**  
40 °C

### Material

**Pumphjul**  
Hårdjärn (Hard-Iron™)

**Stator housing material**  
Aluminium



## BS 2640 MT 3~ 226

### Teknisk specifikation



#### Motor - General

<b>Motor number</b> B2640.181 15-14-2BB-W 5.6KW	<b>Faser</b> 3~	<b>Märkvarvtal</b> 2865 rpm	<b>Märkeffekt</b> 5.6 kW
<b>Godkännande</b> No	<b>Antal poler</b> 2	<b>Märkström</b> 11 A	<b>Stator variant</b> 13
<b>Frekvens</b> 50 Hz	<b>Märkspänning</b> 400 V	<b>Isolationsklass</b> H	<b>Driftstyp</b> S1
<b>Version code</b> 181			

#### Motor - Technical

<b>Effektfaktor - 1/1- last</b> 0.86	<b>Motorverkningsgrad - 1/1- last</b> 83.1 %	<b>Tröghetsmoment</b> 0.0131 kg m <sup>2</sup>	<b>Antal starter per timme</b> 30
<b>Effektfaktor - 3/4- last</b> 0.79	<b>Motorverkningsgrad - 3/4- last</b> 85.0 %	<b>Startström, direktstart</b> 72 A	
<b>Effektfaktor - 1/2- last</b> 0.66	<b>Motorverkningsgrad - 1/2- last</b> 85.0 %	<b>Startström, YD-start</b> 24 A	



# BS 2640 MT 3~ 226

## Prestandakurva

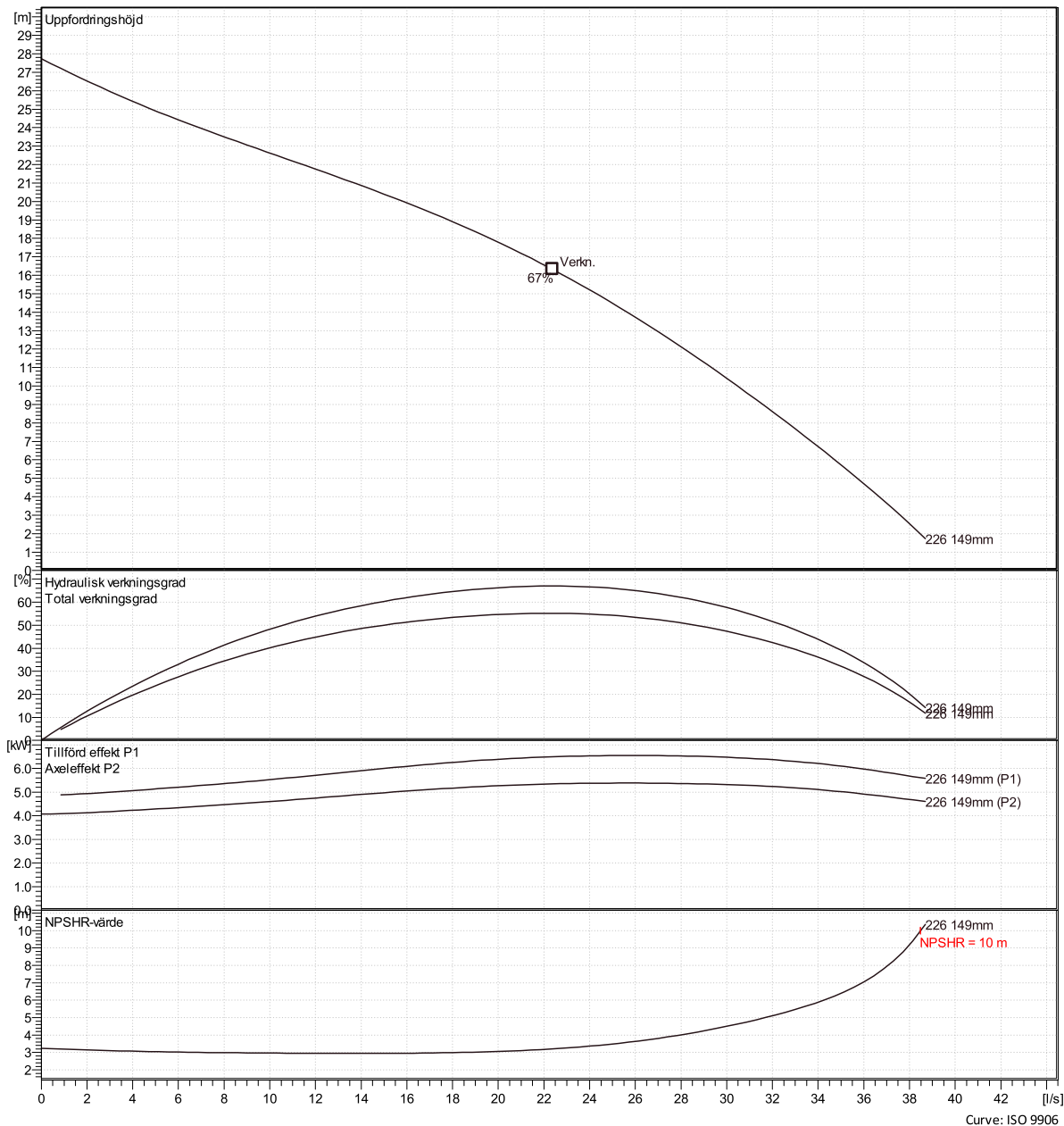


### Driftspunkt

Flöde

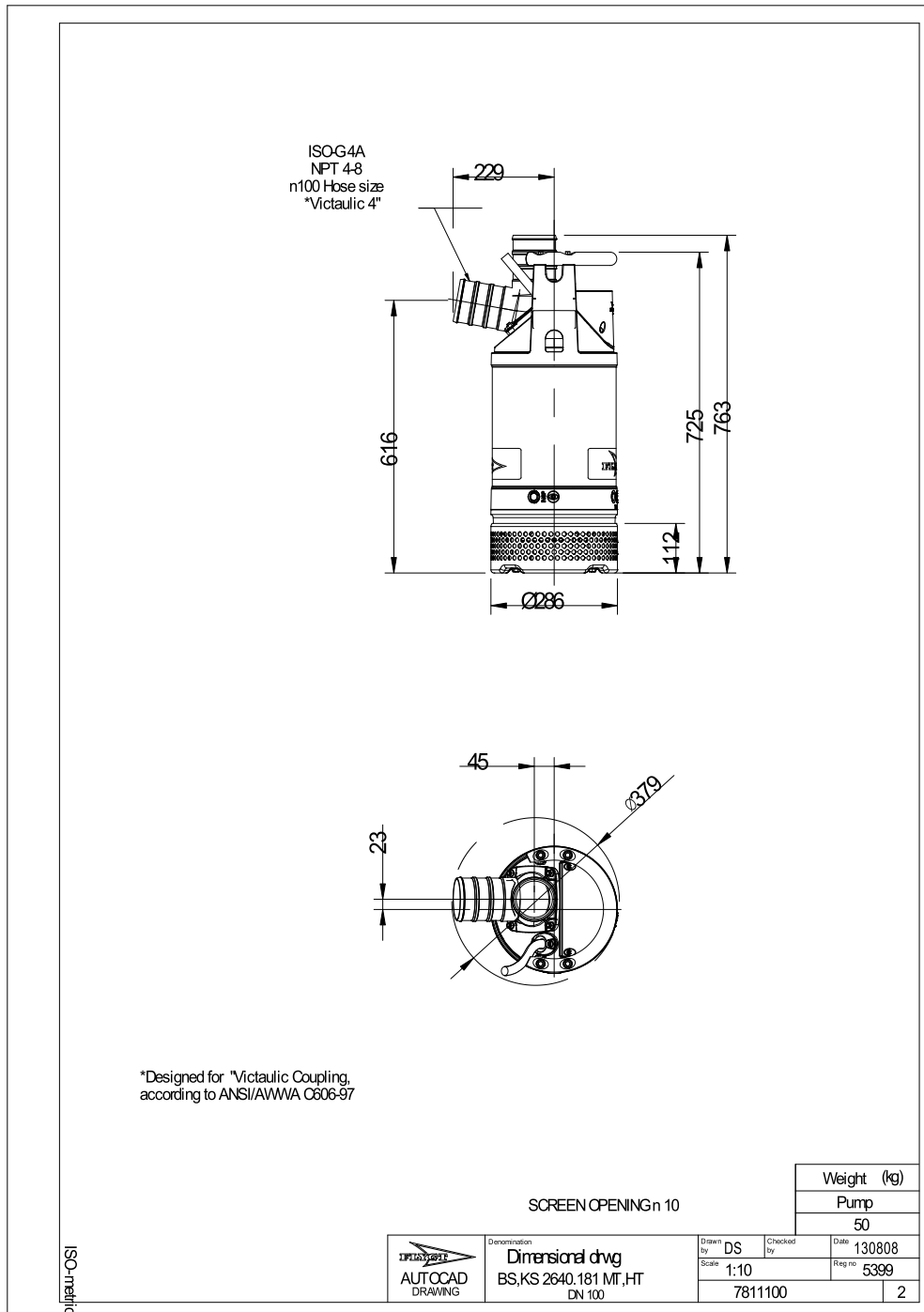
Uppfordringshöjd

Curves according to: Vatten, rent/Vatten, rent [100%], 4 °C, 1 kg/dm<sup>3</sup>, 1.569 mm<sup>2</sup>/s



# BS 2640 MT 3~ 226

Dimensionsritning



## BS 2640 HT 3~ 251

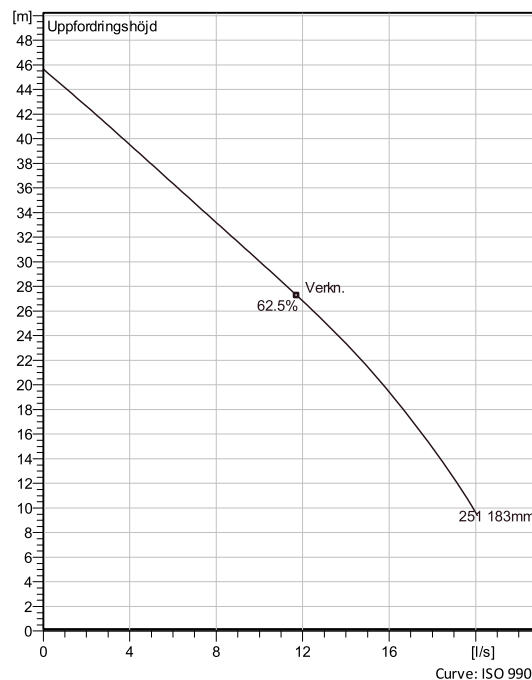
Dränkbara pumpar för länsning och dränering av bl.a. byggplatser, gruvor samt i översvämmade områden. Klarar slitande media med exempelvis en del sand, lera och grus i.



### Teknisk specifikation



Curves according to: Vatten, rent Vatten, rent [100%], 4 °C, 1 kg/dm<sup>3</sup>, 1.569 mm<sup>2</sup>/s



Curve: ISO 9906

### Konfiguration

**Motor number**  
B2640.181 15-14-2BB-W  
5.6KW

**Hjuldiameter**  
183 mm

**Installation**  
S- transportabel,  
halvpermanent, våt

**Utloppsdiаметer**  
75 mm

### Konfiguration

### Pump information

**Impeller diameter**  
183 mm

**Discharge diameter**  
75 mm

**Inlet diameter**  
72 mm

**Max varvtal**  
2865 rpm

**Antal skovlar**  
2

**Max. fluid temperature**  
40 °C

### Material

**Pumphjul**  
Hårdjärn (Hard-Iron™)

**Stator housing material**  
Aluminium



# BS 2640 HT 3~ 251

## Teknisk specifikation



### Motor - General

<b>Motor number</b> B2640.181 15-14-2BB-W 5.6KW	<b>Faser</b> 3~	<b>Märkvarvtal</b> 2865 rpm	<b>Märkeffekt</b> 5.6 kW
<b>Godkännande</b> No	<b>Antal poler</b> 2	<b>Märkström</b> 11 A	<b>Stator variant</b> 13
<b>Frekvens</b> 50 Hz	<b>Märkspänning</b> 400 V	<b>Isolationsklass</b> H	<b>Driftstyp</b> S1
<b>Version code</b> 181			

### Motor - Technical

<b>Effektfaktor - 1/1- last</b> 0.86	<b>Motorverkningsgrad - 1/1- last</b> 83.1 %	<b>Tröghetsmoment</b> 0.0217 kg m <sup>2</sup>	<b>Antal starter per timme</b> 30
<b>Effektfaktor - 3/4- last</b> 0.79	<b>Motorverkningsgrad - 3/4- last</b> 85.0 %	<b>Startström, direktstart</b> 72 A	
<b>Effektfaktor - 1/2- last</b> 0.66	<b>Motorverkningsgrad - 1/2- last</b> 85.0 %	<b>Startström, YD-start</b> 24 A	



# BS 2640 HT 3~ 251

## Prestandakurva

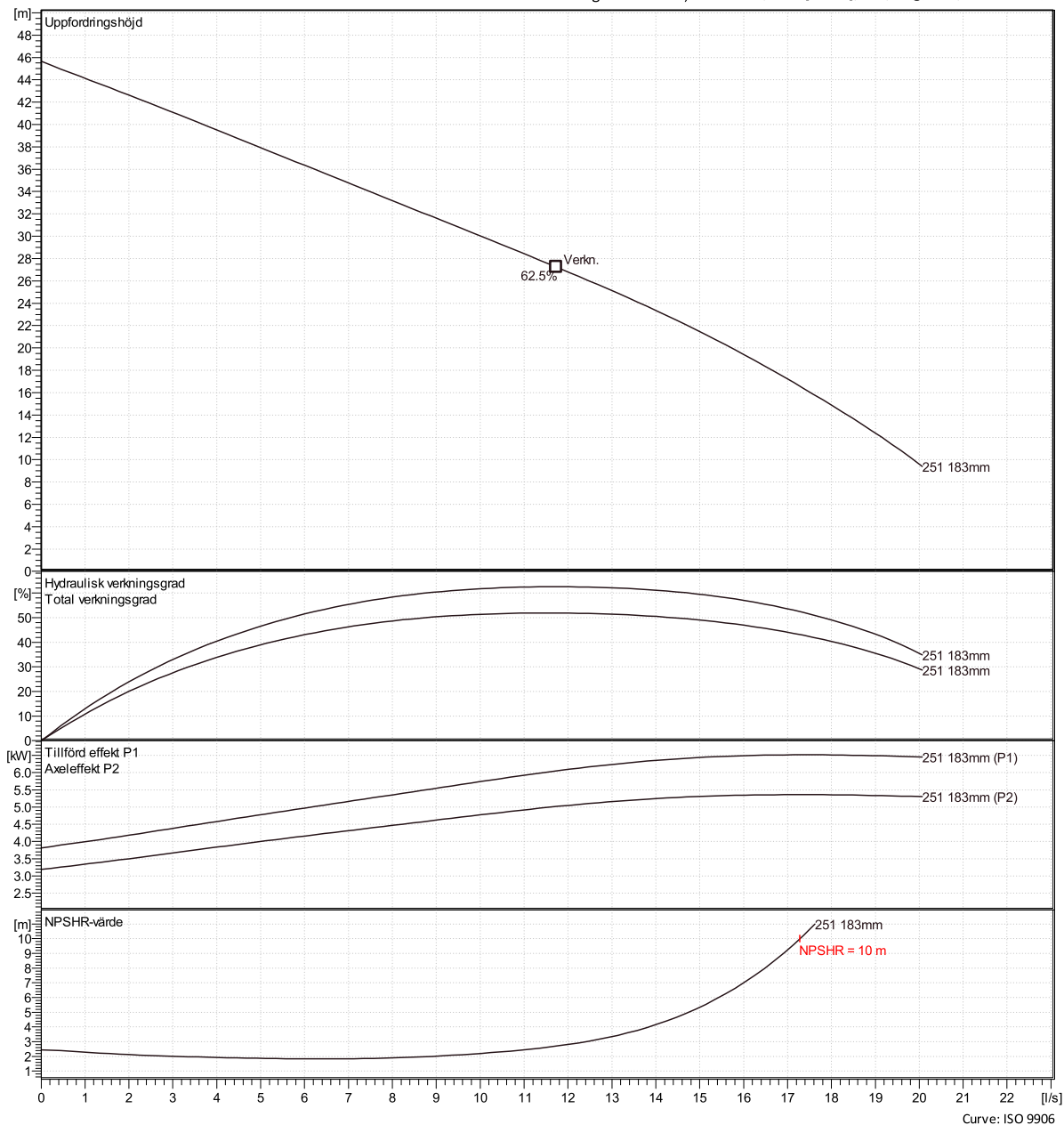


### Driftspunkt

Flöde

Uppfordringshöjd

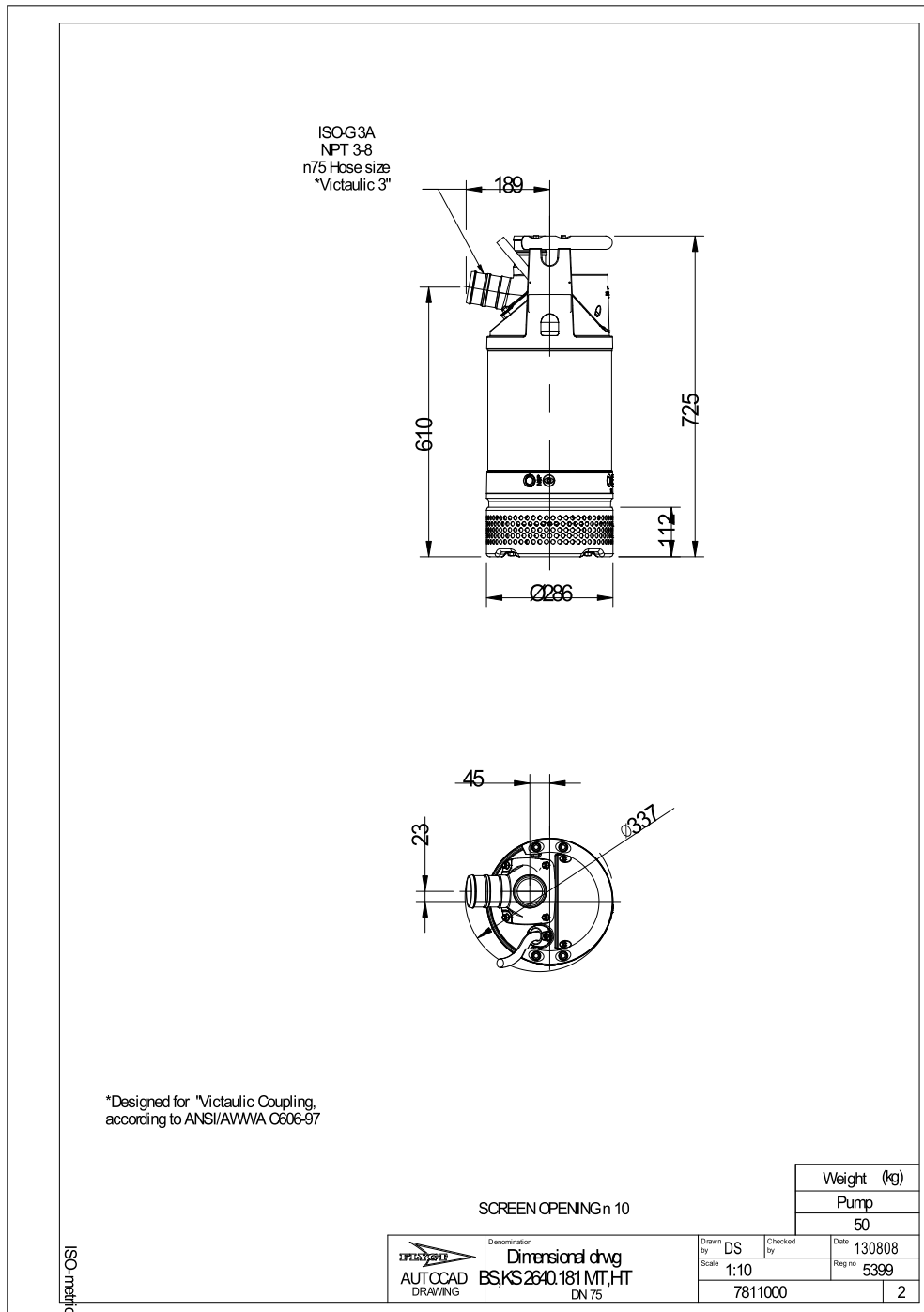
Curves according to: Vatten, rent Vatten, rent [100%], 4 °C, 1 kg/dm<sup>3</sup>, 1.569 mm<sup>2</sup>/s





# BS 2640 HT 3~ 251

Dimensionsritning



## BS 2840 MT 3~ 226

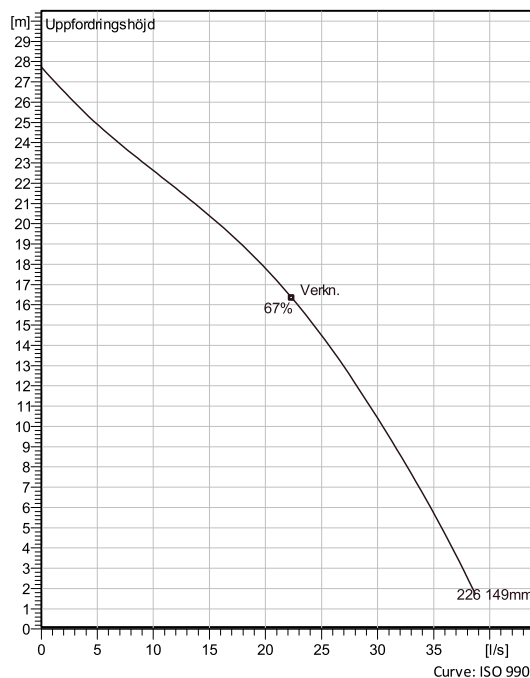
Dränkbara pumpar för länsning och dränering av bl.a. byggplatser, gruvor samt i översvämmade områden. Klarar slitande media med exempelvis en del sand, lera och grus i.



### Teknisk specifikation



Curves according to: Vatten, rent Vatten, rent [100%], 4 °C, 1 kg/dm<sup>3</sup>, 1.569 mm<sup>2</sup>/s



### Konfiguration

**Motor number**  
B2840.180 15-14-2BB-W  
5.6KW

**Hjuldiameter**  
149 mm

**Installation**  
S- transportabel,  
halvpermanent, våt

**Utloppsdiаметer**  
100 mm

### Konfiguration

### Pump information

**Impeller diameter**  
149 mm

**Discharge diameter**  
100 mm

**Inlet diameter**  
90 mm

**Max varvtal**  
2865 rpm

**Antal skovlar**  
2

**Max. fluid temperature**  
40 °C

### Material

**Pumphjul**  
Hårdjärn (Hard-Iron™)

**Stator housing material**  
Aluminium



# BS 2840 MT 3~ 226

## Teknisk specifikation



### Motor - General

<b>Motor number</b> B2840.180 15-14-2BB-W 5.6KW	<b>Faser</b> 3~	<b>Märkvarvtal</b> 2865 rpm	<b>Märkeffekt</b> 5.6 kW
<b>Godkännande</b> No	<b>Antal poler</b> 2	<b>Märkström</b> 11 A	<b>Stator variant</b> 13
<b>Frekvens</b> 50 Hz	<b>Märkspänning</b> 400 V	<b>Isolationsklass</b> H	<b>Driftstyp</b> S1
<b>Version code</b> 180			

### Motor - Technical

<b>Effektfaktor - 1/1- last</b> 0.86	<b>Motorverkningsgrad - 1/1- last</b> 83.1 %	<b>Tröghetsmoment</b> 0.0131 kg m <sup>2</sup>	<b>Antal starter per timme</b> 30
<b>Effektfaktor - 3/4- last</b> 0.79	<b>Motorverkningsgrad - 3/4- last</b> 85.0 %	<b>Startström, direktstart</b> 72 A	
<b>Effektfaktor - 1/2- last</b> 0.66	<b>Motorverkningsgrad - 1/2- last</b> 85.0 %	<b>Startström, YD-start</b> 24 A	



# BS 2840 MT 3~ 226

## Prestandakurva

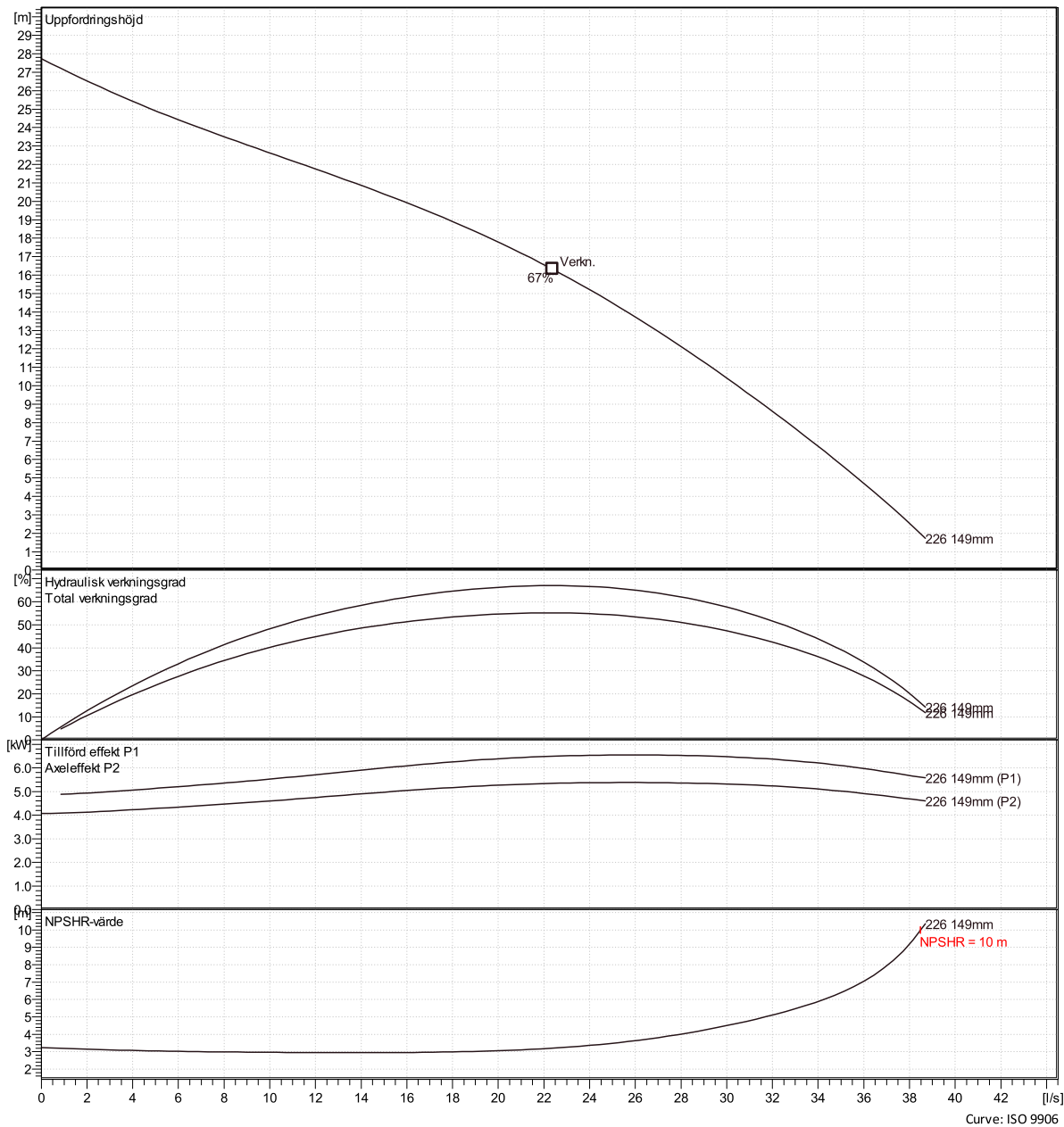


### Driftspunkt

Flöde

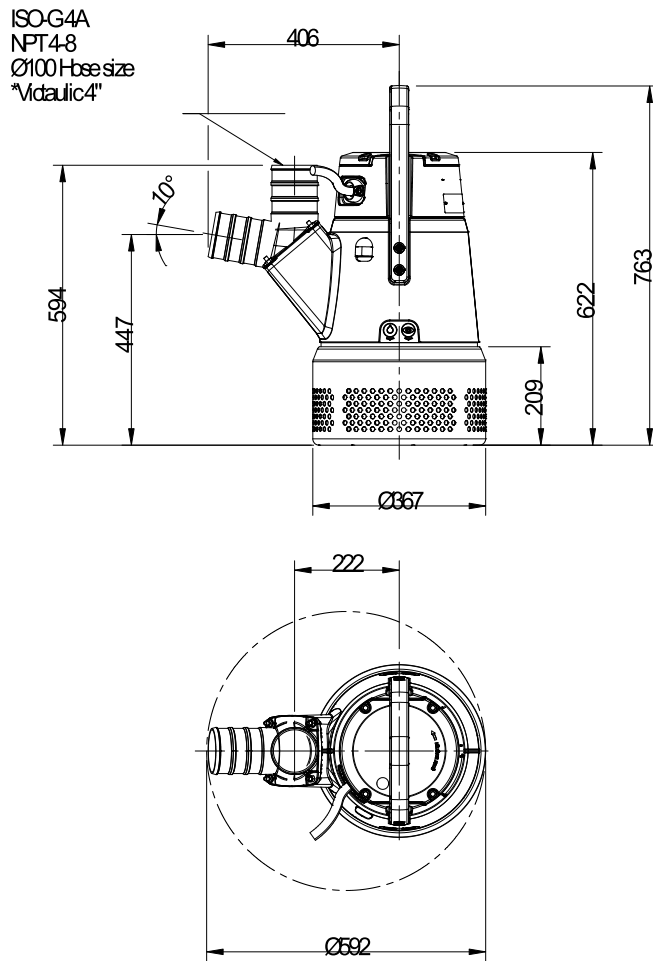
Uppfordringshöjd

Curves according to: Vatten, rent Vatten, rent [100%], 4 °C, 1 kg/dm<sup>3</sup>, 1.569 mm<sup>2</sup>/s



# BS 2840 MT 3~ 226

Dimensionsritning



\*Designed for "Victaulic Coupling, according to ANSI/AWWA C806-97

SCREEN OPENING Ø10

Weight (kg)
Total
56

	BS,KS	2840	MT		Discharge ISOG4A	Scale	Date
	180				Pump outlet DN 100	1:10	210419
					Pump inlet	Drawing number	Revision
					Suction inlet	7807600	2