

# Flygt NX<sup>1</sup> 3171

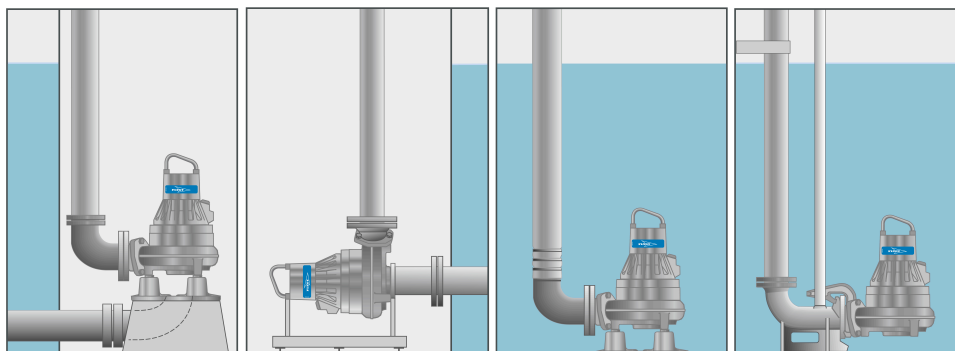
Klicka på önskad pump för att se produktbladen

xylem  
rental  
solutions



Flygt 3171 LT 611    Flygt 3171 MT 431  
Flygt 3171 HT 453    Flygt 3171 SH 274

1) Tillbehör för olika typer av installationer är tillgänglig för uthyrning hos oss.



## NX 3171 LT 3~ 611

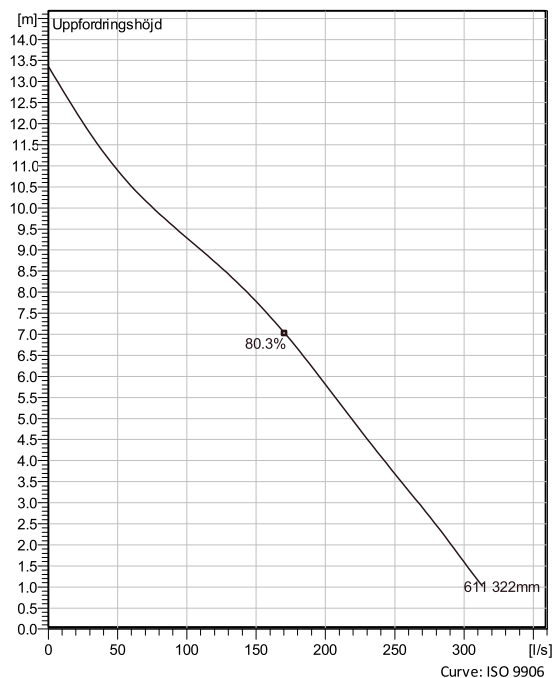
Den marknadsledande avloppspumpen med ett antal patenterade egenskaper. Pumparna är nu ytterligare uppdaterade med ännu bättre hydraulik och även med möjlighet till pumphjul i hårdjäm.



### Teknisk specifikation



Curves according to: Vatten, rent Vatten, rent [100%], 4 °C, 1 kg/dm<sup>3</sup>, 1.569 mm<sup>2</sup>/s



### Konfiguration

**Motor number**  
N3171.181 25-18-6BB-W  
15KW

**Hjuldiameter**  
322 mm

**Installation**  
X - valfri Installation, våt  
eller torr

**Utloppsdiаметer**  
250 mm

### Konfiguration

### Pump information

**Impeller diameter**  
322 mm

**Discharge diameter**  
250 mm

**Inlet diameter**  
250 mm

**Max varvtal**  
965 rpm

**Antal skovlar**  
2

**Max. fluid temperature**  
40 °C

### Material

**Pumphjul**  
Gjutjärn



# NX 3171 LT 3~ 611

## Teknisk specifikation



### Motor - General

<b>Motor number</b> N3171.181 25-18-6BB-W 15KW	<b>Faser</b> 3~	<b>Märkvarvtal</b> 965 rpm	<b>Märkeffekt</b> 15 kW
<b>Godkännande</b> No	<b>Antal poler</b> 6	<b>Märkström</b> 30 A	<b>Stator variant</b> 2
<b>Frekvens</b> 50 Hz	<b>Märkspänning</b> 400 V	<b>Isolationsklass</b> H	<b>Driftstyp</b> S1
<b>Version code</b> 181			

### Motor - Technical

<b>Effektfaktor - 1/1- last</b> 0.85	<b>Motorverkningsgrad - 1/1- last</b> 85.0 %	<b>Tröghetsmoment</b> 0.313 kg m <sup>2</sup>	<b>Antal starter per timme</b> 30
<b>Effektfaktor - 3/4- last</b> 0.80	<b>Motorverkningsgrad - 3/4- last</b> 87.0 %	<b>Startström, direktstart</b> 162 A	
<b>Effektfaktor - 1/2- last</b> 0.69	<b>Motorverkningsgrad - 1/2- last</b> 87.0 %	<b>Startström, YD-start</b> 54 A	



# NX 3171 LT 3~ 611

## Prestandakurva

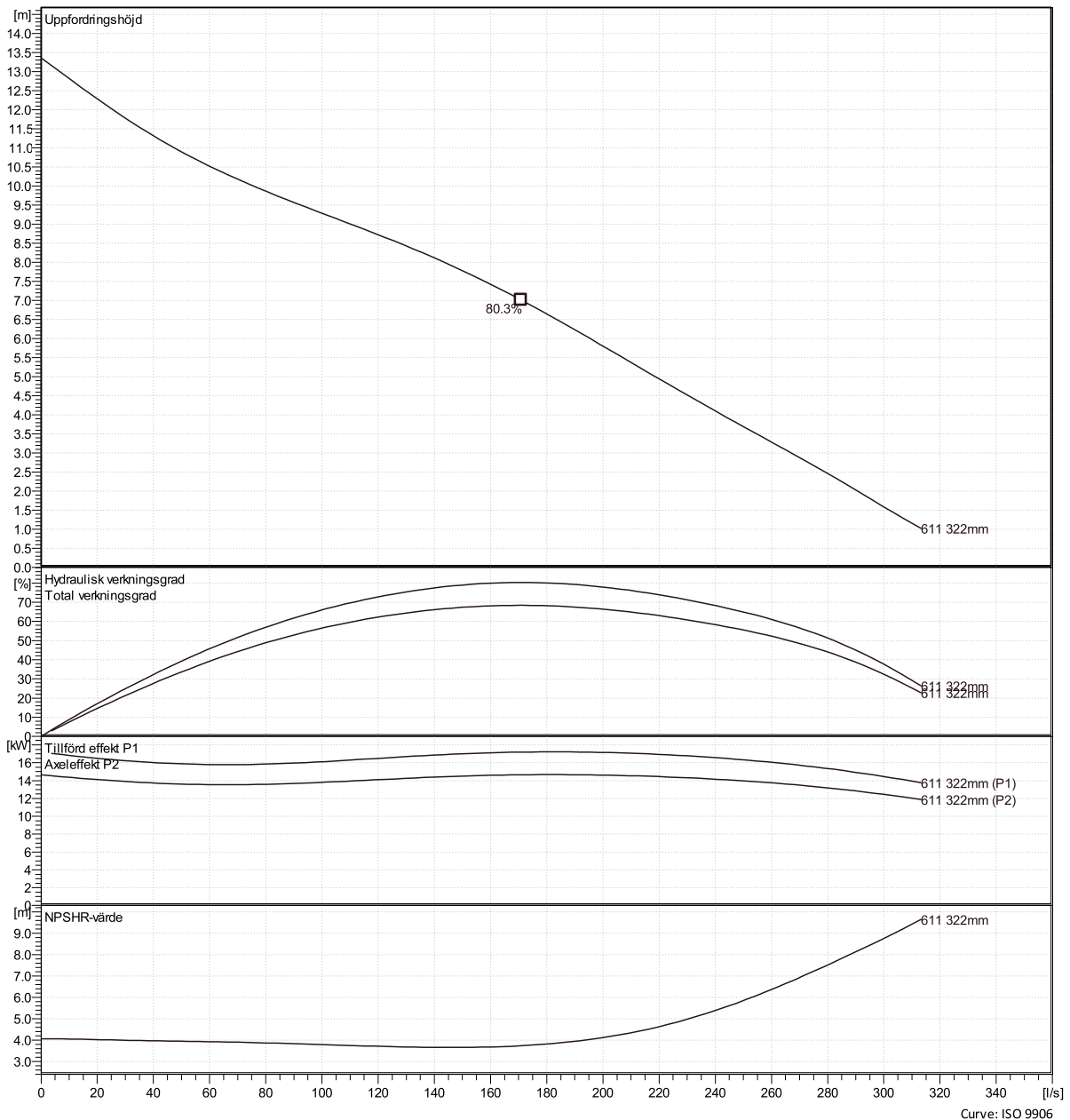


### Driftspunkt

Flöde

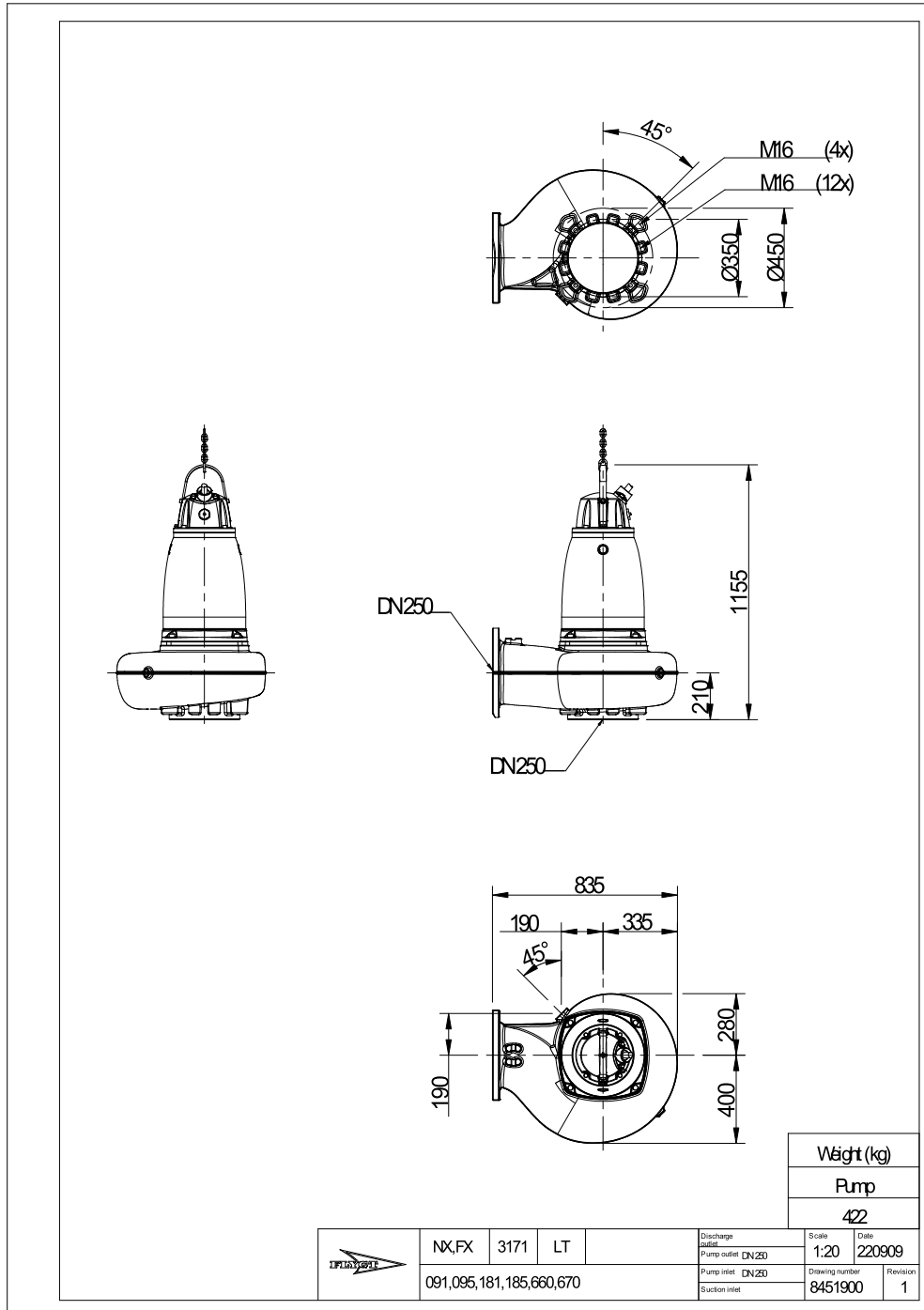
Uppfordringshöjd

Curves according to: Vatten, rent \ Vatten, rent [100%], 4 °C, 1 kg/dm<sup>3</sup>, 1.569 mm<sup>2</sup>/s



# NX 3171 LT 3~ 611

Dimensionsritning



## NX 3171 MT 3~ 431

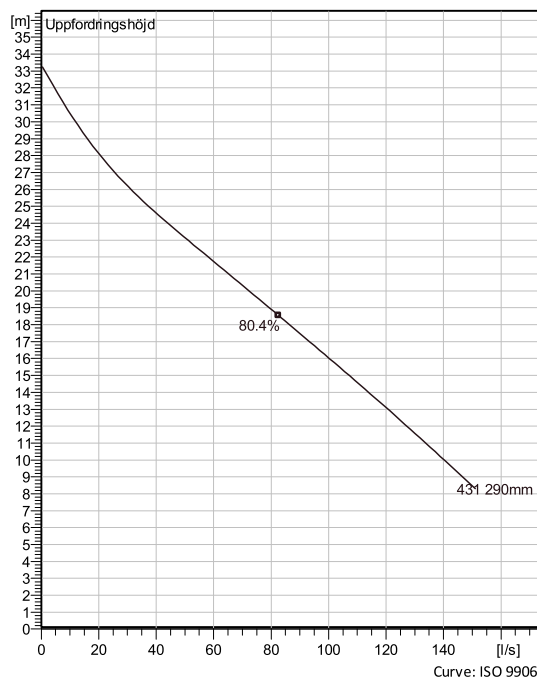
Den marknadsledande avloppspumpen med ett antal patenterade egenskaper. Pumparna är nu ytterligare uppdaterade med ännu bättre hydraulik och även med möjlighet till pumphjul i hårdjäm.



### Teknisk specifikation



Curves according to: Vatten, rent Vatten, rent [100%], 4 °C, 1 kg/dm<sup>3</sup>, 1.569 mm<sup>2</sup>/s



### Konfiguration

**Motor number**  
N3171.181 25-19-4AA-W  
22KW

**Hjuldiameter**  
290 mm

**Installation**  
X - valfri Installation, våt  
eller torr

**Utloppsdiаметer**  
150 mm

### Konfiguration

### Pump information

**Impeller diameter**  
290 mm

**Discharge diameter**  
150 mm

**Inlet diameter**  
200 mm

**Max varvtal**  
1460 rpm

**Antal skovlar**  
2

**Max. fluid temperature**  
40 °C

### Material

**Pumphjul**  
Gjutjärn



# NX 3171 MT 3~ 431

## Teknisk specifikation



### Motor - General

<b>Motor number</b> N3171.181 25-19-4AA-W 22KW	<b>Faser</b> 3~	<b>Märkvarvtal</b> 1460 rpm	<b>Märkeffekt</b> 22 kW
<b>Godkännande</b> No	<b>Antal poler</b> 4	<b>Märkström</b> 42 A	<b>Stator variant</b> 2
<b>Frekvens</b> 50 Hz	<b>Märkspänning</b> 400 V	<b>Isolationsklass</b> H	<b>Driftstyp</b> S1
<b>Version code</b> 181			

### Motor - Technical

<b>Effektfaktor - 1/1- last</b> 0.85	<b>Motorverkningsgrad - 1/1- last</b> 88.5 %	<b>Tröghetsmoment</b> 0.208 kg m <sup>2</sup>	<b>Antal starter per timme</b> 30
<b>Effektfaktor - 3/4- last</b> 0.80	<b>Motorverkningsgrad - 3/4- last</b> 90.0 %	<b>Startström, direktstart</b> 272 A	
<b>Effektfaktor - 1/2- last</b> 0.69	<b>Motorverkningsgrad - 1/2- last</b> 90.0 %	<b>Startström, YD-start</b> 90.7 A	



# NX 3171 MT 3~ 431

## Prestandakurva

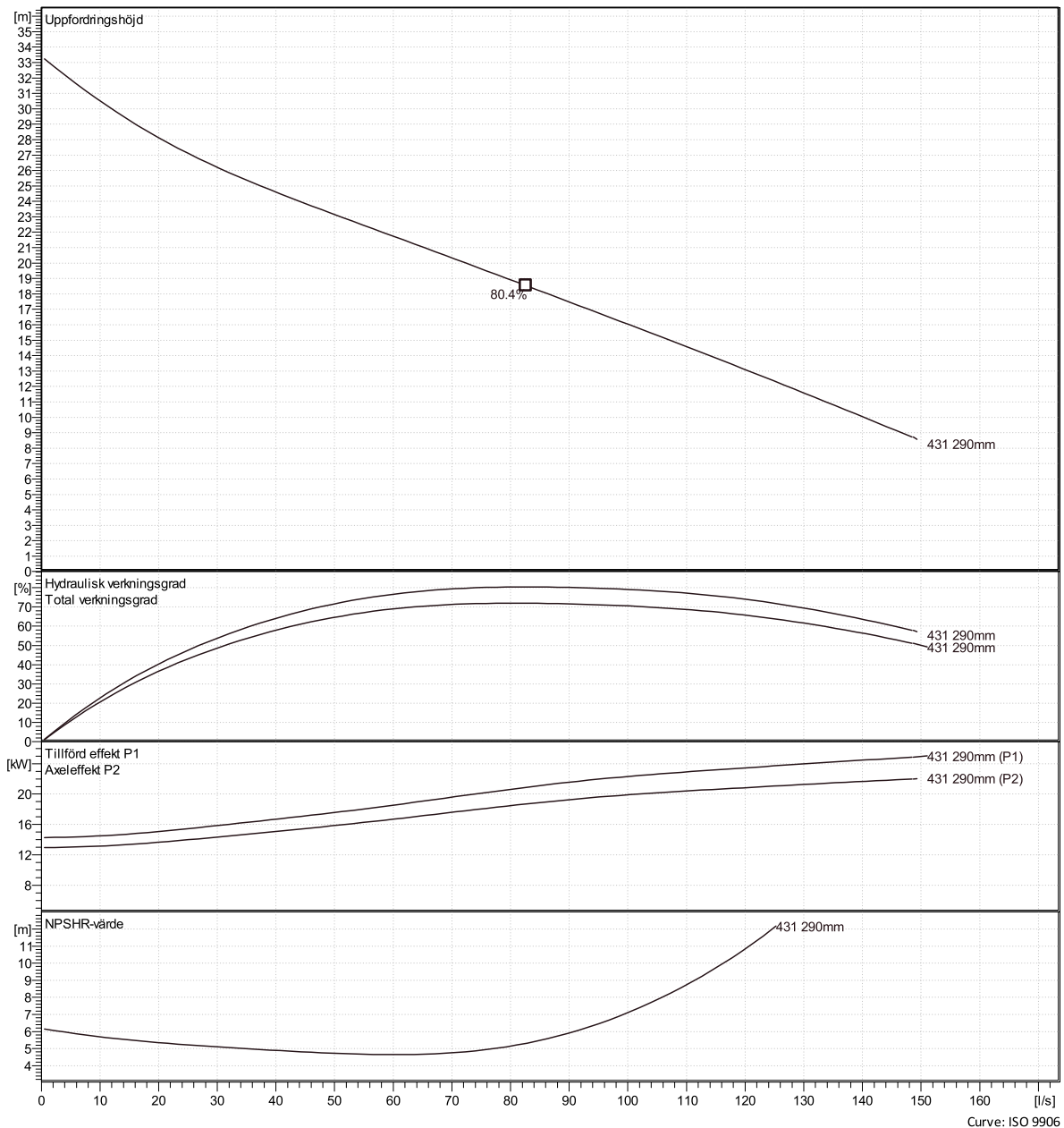


### Driftspunkt

Flöde

Uppföringshöjd

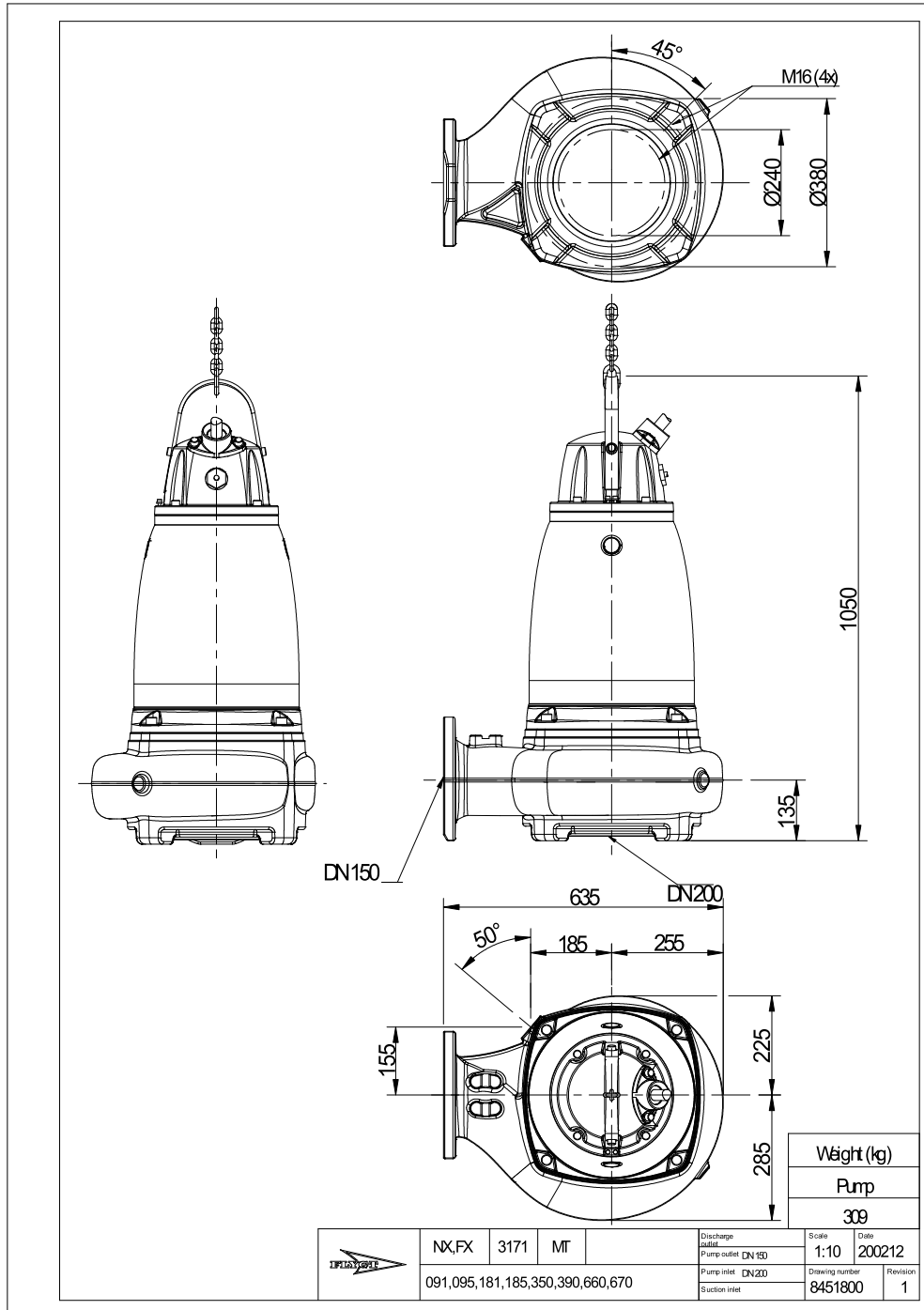
Curves according to: Vatten, rent/Vatten, rent [100%], 4 °C, 1 kg/dm<sup>3</sup>, 1.569 mm<sup>2</sup>/s





# NX 3171 MT 3~ 431

Dimensionsritning



## NX 3171 HT 3~ 453

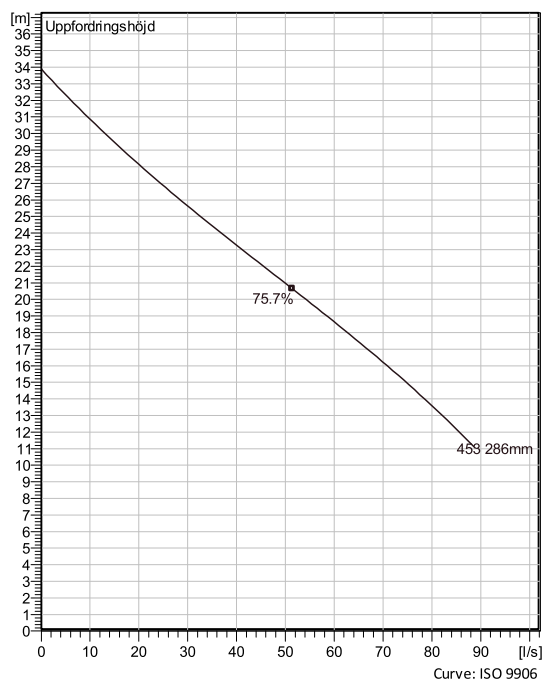
Den marknadsledande avloppspumpen med ett antal patenterade egenskaper. Pumparna är nu ytterligare uppdaterade med ännu bättre hydraulik och även med möjlighet till pumphjul i hårdjäm.



### Teknisk specifikation



Curves according to: Vatten, rent Vatten, rent [100%], 4 °C, 1 kg/dm<sup>3</sup>, 1.569 mm<sup>2</sup>/s



### Konfiguration

**Motor number**  
N3171.181 25-17-4AA-W  
18.5KW

**Hjuldiameter**  
286 mm

**Installation**  
X - valfri Installation, våt  
eller torr

**Utloppsdiаметer**  
100 mm

### Konfiguration

### Pump information

**Impeller diameter**  
286 mm

**Discharge diameter**  
100 mm

**Inlet diameter**  
150 mm

**Max varvtal**  
1460 rpm

**Antal skovlar**  
2

**Max. fluid temperature**  
40 °C

### Material

**Pumphjul**  
Gjutjärn



# NX 3171 HT 3~ 453

## Teknisk specifikation



### Motor - General

<b>Motor number</b> N3171.181 25-17-4AA-W 18.5KW	<b>Faser</b> 3~	<b>Märkvarvtal</b> 1460 rpm	<b>Märkeffekt</b> 18.5 kW
<b>Godkännande</b> No	<b>Antal poler</b> 4	<b>Märkström</b> 36 A	<b>Stator variant</b> 2
<b>Frekvens</b> 50 Hz	<b>Märkspänning</b> 400 V	<b>Isolationsklass</b> H	<b>Driftstyp</b> S1
<b>Version code</b> 181			

### Motor - Technical

<b>Effektfaktor - 1/1- last</b> 0.84	<b>Motorverkningsgrad - 1/1- last</b> 88.0 %	<b>Tröghetsmoment</b> 0.168 kg m <sup>2</sup>	<b>Antal starter per timme</b> 30
<b>Effektfaktor - 3/4- last</b> 0.78	<b>Motorverkningsgrad - 3/4- last</b> 89.5 %	<b>Startström, direktstart</b> 225 A	
<b>Effektfaktor - 1/2- last</b> 0.67	<b>Motorverkningsgrad - 1/2- last</b> 89.5 %	<b>Startström, YD-start</b> 75 A	



# NX 3171 HT 3~ 453

## Prestandakurva

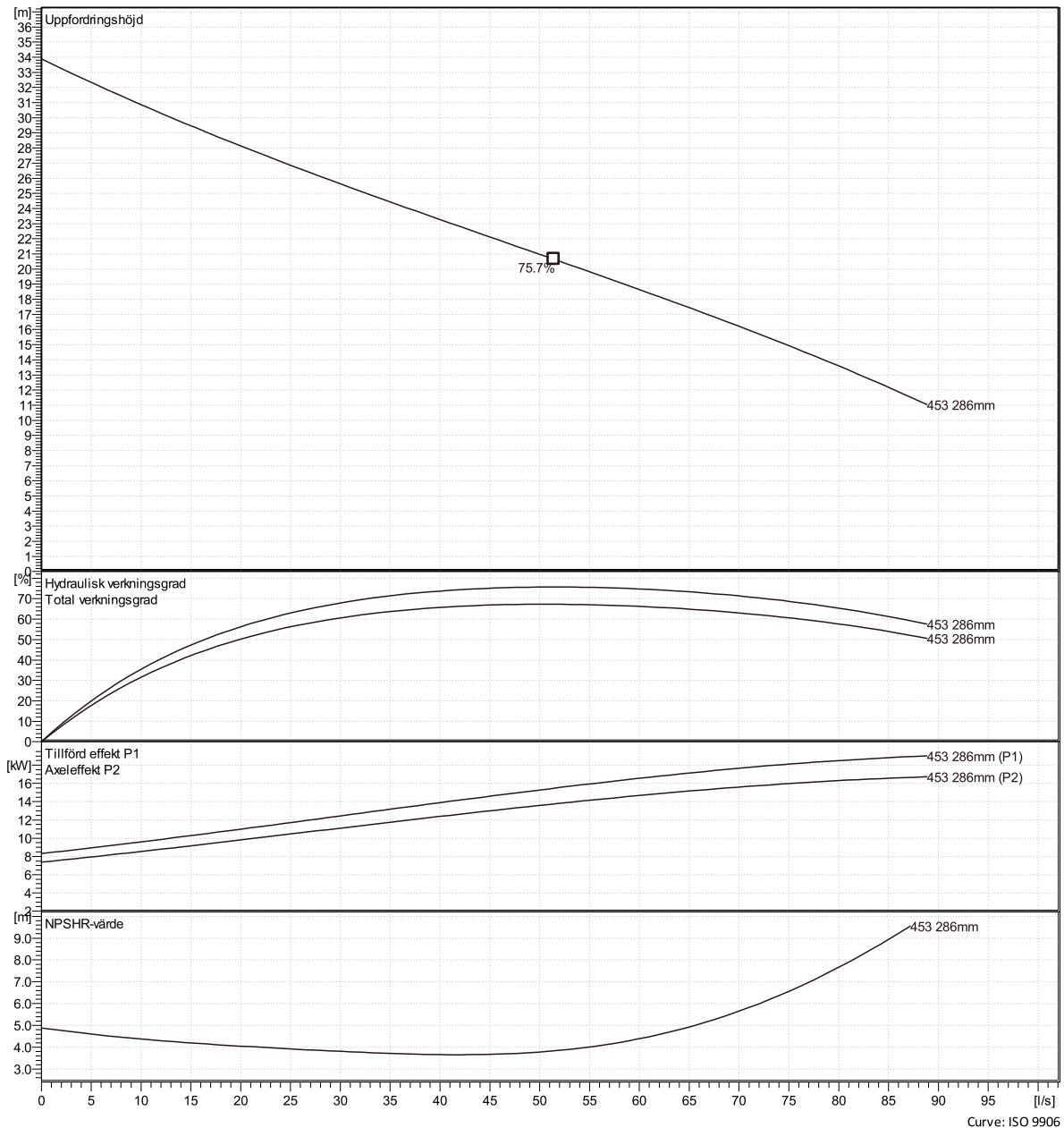


### Driftspunkt

Flöde

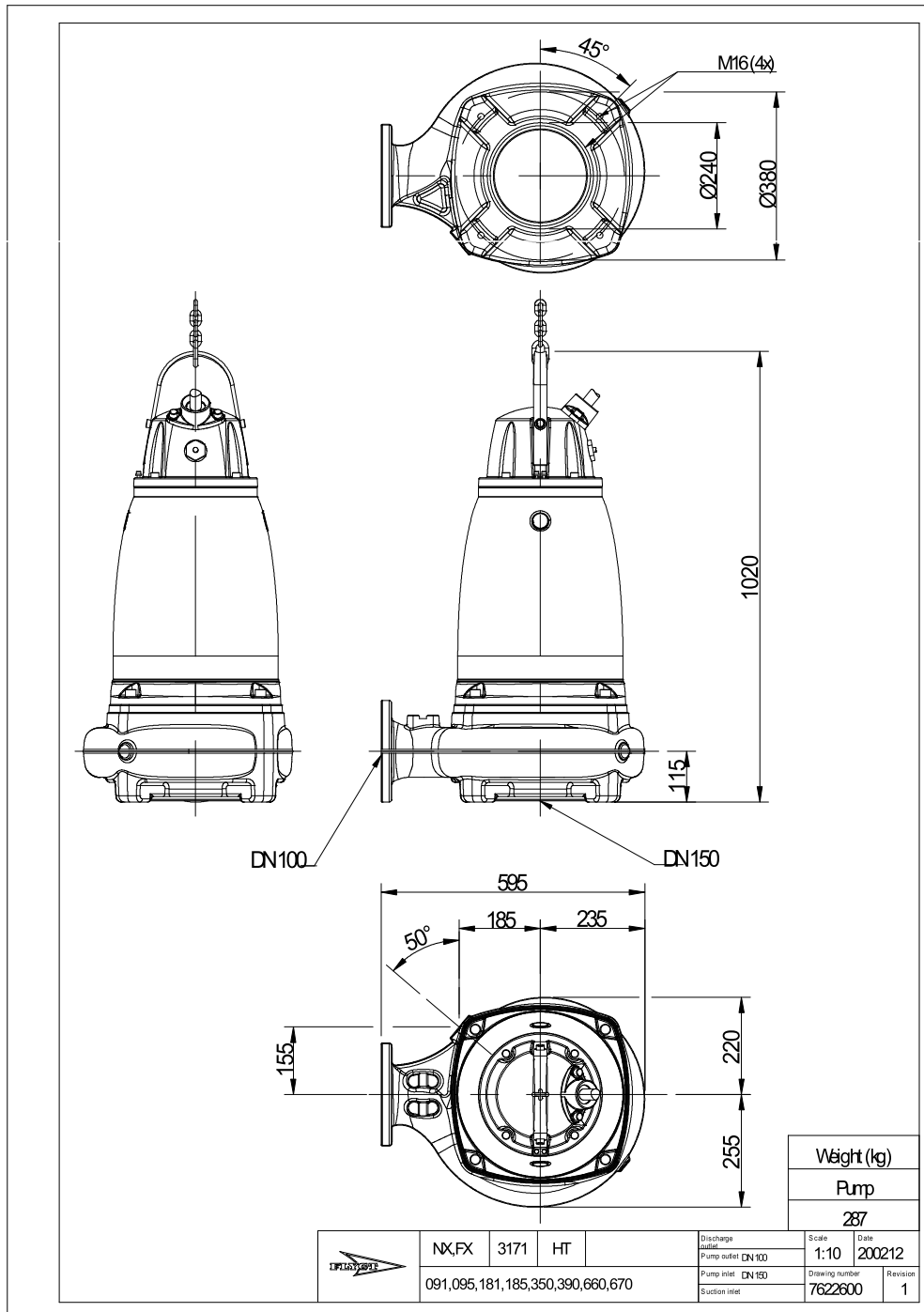
Uppfordringshöjd

Curves according to: Vatten, rent Vatten, rent [100%], 4 °C, 1 kg/dm<sup>3</sup>, 1.569 mm<sup>2</sup>/s



# NX 3171 HT 3~ 453

Dimensionsritning



## NX 3171 SH 3~ 274

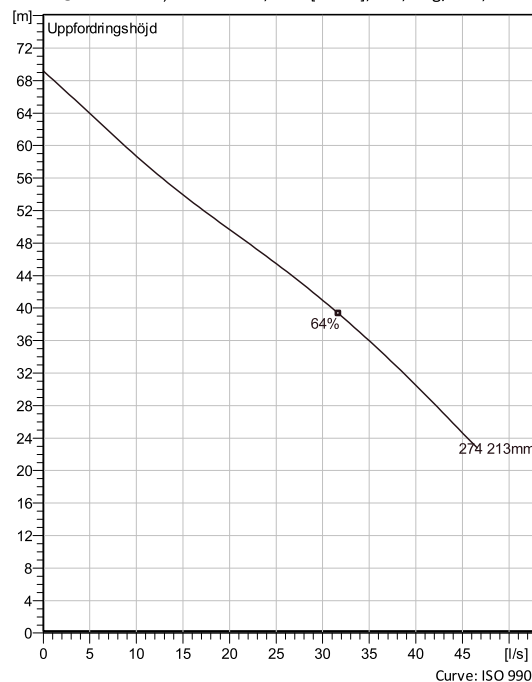
Den marknadsledande avloppspumpen med ett antal patenterade egenskaper. Pumparna är nu ytterligare uppdaterade med ännu bättre hydraulik och även med möjlighet till pumphjul i hårdjäm.



### Teknisk specifikation



Curves according to: Vatten, rent Vatten, rent [100%], 4 °C, 1 kg/dm<sup>3</sup>, 1.569 mm<sup>2</sup>/s



### Konfiguration

**Motor number**  
N3171.181 25-18-2AA-W  
22KW

**Hjuldiameter**  
213 mm

**Installation**  
X - valfri Installation, våt  
eller torr

**Utloppsdiаметer**  
100 mm

### Konfiguration

### Pump information

**Impeller diameter**  
213 mm

**Discharge diameter**  
100 mm

**Inlet diameter**  
150 mm

**Max varvtal**  
2925 rpm

**Antal skovlar**  
2

**Max. fluid temperature**  
40 °C

### Material

**Pumphjul**  
Gjutjärn



# NX 3171 SH 3~ 274

## Teknisk specifikation



### Motor - General

<b>Motor number</b> N3171.181 25-18-2AA-W 22KW	<b>Faser</b> 3~	<b>Märkvarvtal</b> 2925 rpm	<b>Märkeffekt</b> 22 kW
<b>Godkännande</b> No	<b>Antal poler</b> 2	<b>Märkström</b> 38 A	<b>Stator variant</b> 1
<b>Frekvens</b> 50 Hz	<b>Märkspänning</b> 400 V	<b>Isolationsklass</b> H	<b>Driftstyp</b> S1
<b>Version code</b> 181			

### Motor - Technical

<b>Effektfaktor - 1/1- last</b> 0.93	<b>Motorverkningsgrad - 1/1- last</b> 90.0 %	<b>Tröghetsmoment</b> 0.0787 kg m <sup>2</sup>	<b>Antal starter per timme</b> 30
<b>Effektfaktor - 3/4- last</b> 0.91	<b>Motorverkningsgrad - 3/4- last</b> 91.5 %	<b>Startström, direktstart</b> 269 A	
<b>Effektfaktor - 1/2- last</b> 0.85	<b>Motorverkningsgrad - 1/2- last</b> 92.0 %	<b>Startström, YD-start</b> 89.7 A	



# NX 3171 SH 3~ 274

## Prestandakurva

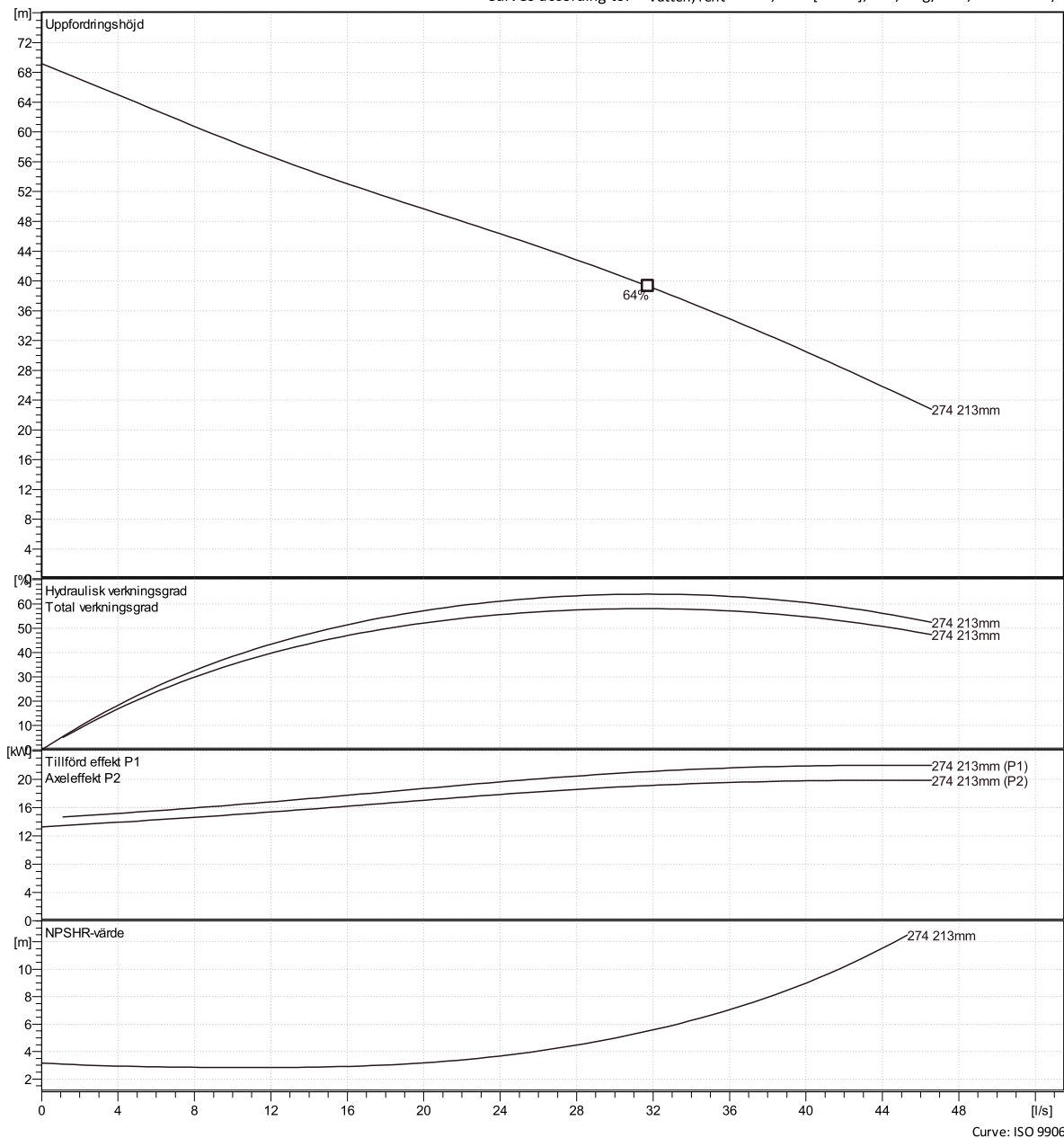


### Driftspunkt

Flöde

Uppföringshöjd

Curves according to: Vatten, rent \ Vatten, rent [100%], 4 °C, 1 kg/dm<sup>3</sup>, 1.569 mm<sup>2</sup>/s





# NX 3171 SH 3~ 274

Dimensionsritning

