

Grindex Master N och SH

Klicka på önskad pump för att se produktbladen

xylem

rental
solutions



Master N



Master SH

8105.182 Master N 3~

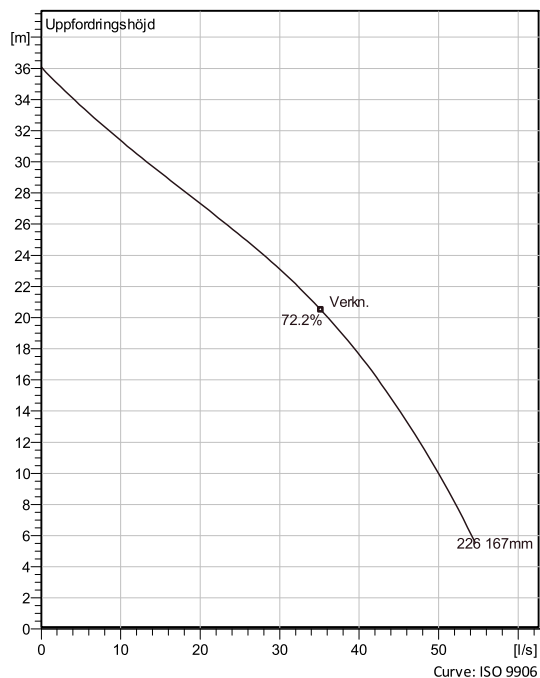
Grindex länsmpumpar är konstruerade för professionell avvattning i tuffa miljöer såsom gruvor, bygg och anläggning, tunnelarbeten och andra krävande områden. De är byggda för att pumpa vatten med fasta partiklar – upp till storleken på silhålen. Grindex länsmpumpar är konstruerade för att pumpa dygnet runt utan övervakning. Över hela världen har de visat sin pålitlighet och driftsäkerhet inom områden såsom bygg och anläggning, gruvor, tunnel-byggen, stenbrott industrier och uthyrning.



Teknisk specifikation



Curves according to: Vatten, rent [100%], 4 °C, 1 kg/dm³, 1.569 mm²/s



Konfiguration

Motor number B8105.182 18-15-2BB-W 10KW	Installation S- transportabel, halvpermanent, våt
Hjuldiameter 167 mm	Utloppsdiameter 150 mm

Pump information

Hjuldiameter 167 mm
Utloppsdiameter 150 mm
Inlet diameter
Max varvtal 2865 rpm
Antal skovlar 4

Materials

Pumphjul Hårdjärn (Hard-Iron™)
Stator housing material Aluminium



8105.182 Master N 3~

Teknisk specifikation



Motor - General

Motor number B8105.182 18-15-2BB-W 10KW	Faser 3~	Märkvarvtal 2865 rpm	Märkeffekt 10 kW
Godkännande No	Antal poler 2	Märkström 19 A	Stator variant 16
Frekvens 50 Hz	Märkspänning 400 V	Isolationsklass H	Driftstyp S1

Motor - Technical

Effektfaktor - 1/1- last 0.88	Motorverkningsgrad - 1/1- last 85.7 %	Tröghetsmoment 0.0232 kg m ²	Antal starter per timme 30
Effektfaktor - 3/4- last 0.84	Motorverkningsgrad - 3/4- last 87.6 %	Startström, direktstart 115 A	
Effektfaktor - 1/2- last 0.74	Motorverkningsgrad - 1/2- last 88.1 %	Startström, YD-start 38.3 A	



8105.182 Master N 3~

Prestandakurva

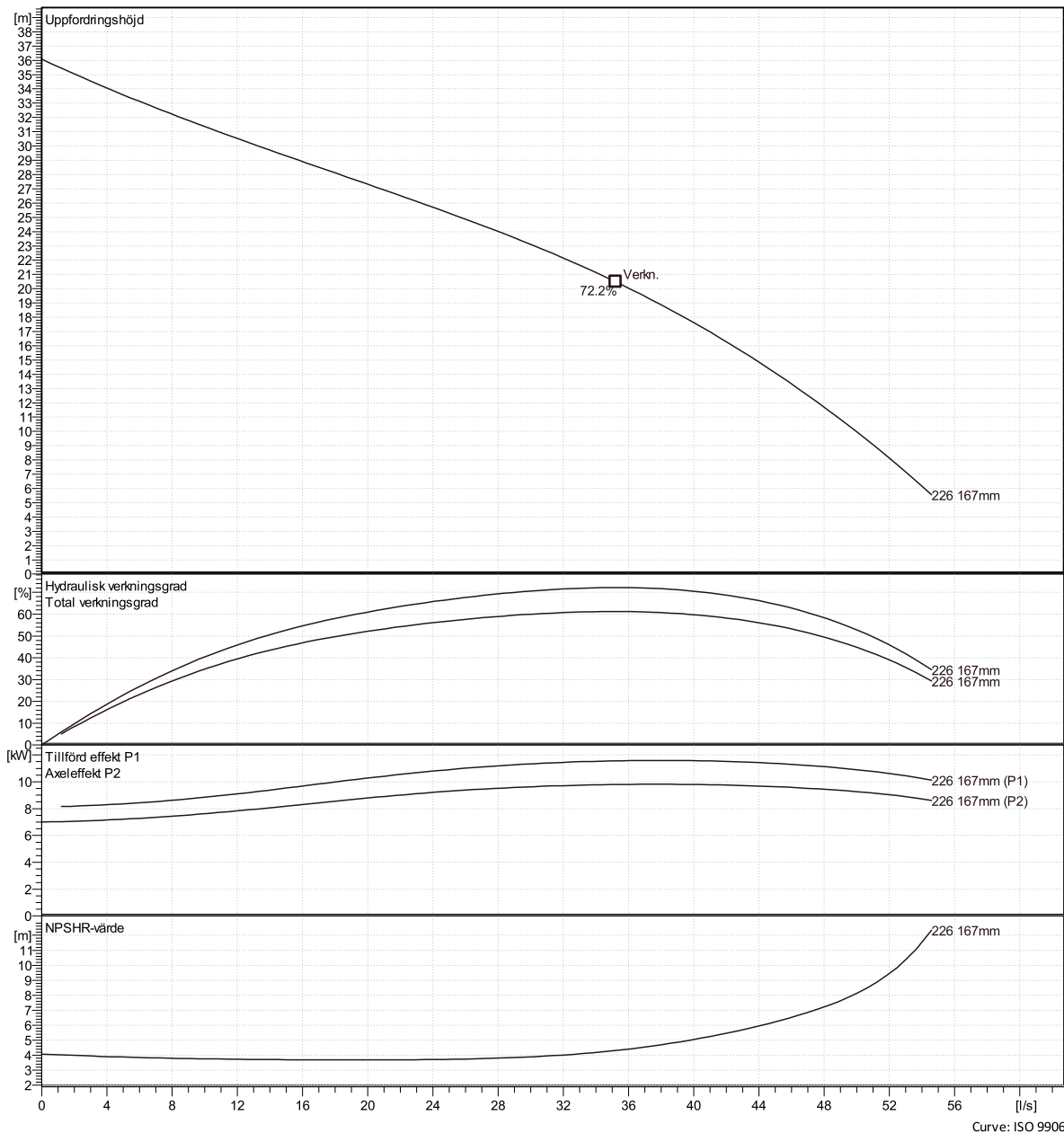


Driftspunkt

Flöde

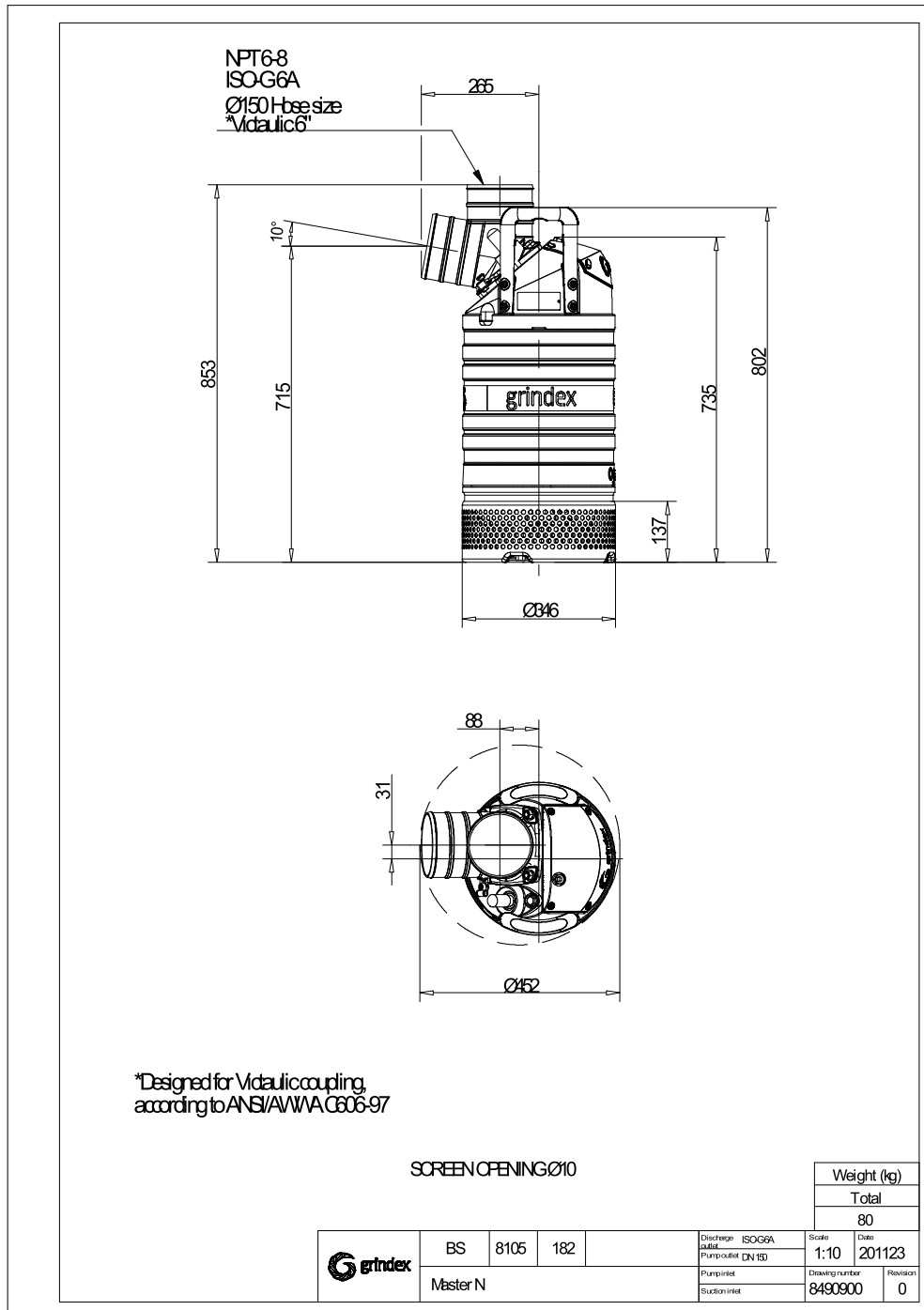
Uppfordringshöjd

Curves according to: Vatten, rent [100%], 4 °C, 1 kg/dm³, 1.569 mm²/s



8105.182 Master N 3~

Dimensionsritning



8105.182 Master SH 3~

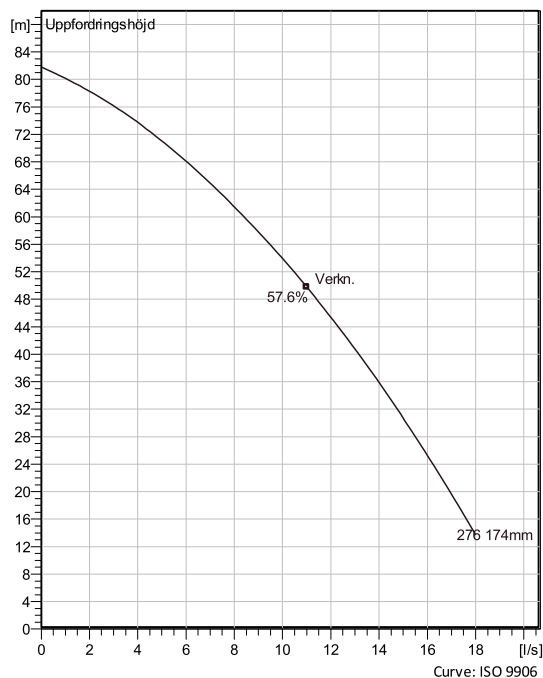
Grindex länsmpumpar är konstruerade för professionell avvattning i tuffa miljöer såsom gruvor, bygg och anläggning, tunnelarbeten och andra krävande områden. De är byggda för att pumpa vatten med fasta partiklar – upp till storleken på silhålen. Grindex länsmpumpar är konstruerade för att pumpa dygnet runt utan övervakning. Över hela världen har de visat sin pålitlighet och driftsäkerhet inom områden såsom bygg och anläggning, gruvor, tunnel-byggen, stenbrott industrier och uthyrning.



Teknisk specifikation



Curves according to: Vatten, rent [100%], 4 °C, 1 kg/dm³, 1.569 mm²/s



Konfiguration

Motor number
B8105.182 18-15-2BB-W
10KW

Hjuldiameter
174 mm

Installation
S- transportabel,
halvpermanent, våt

Utloppsdiameter
100 mm

Pump information

Hjuldiameter
174 mm

Utloppsdiameter
100 mm

Inlet diameter

Max varvtal
2865 rpm

Antal skovlar
3

Materials

Pumphjul
Hårdjärn (Hard-Iron™)

Stator housing material
Aluminium



8105.182 Master SH 3~

Teknisk specifikation



Motor - General

Motor number B8105.182 18-15-2BB-W 10KW	Faser 3~	Märkvarvtal 2865 rpm	Märkeffekt 10 kW
Godkännande No	Antal poler 2	Märkström 19 A	Stator variant 16
Frekvens 50 Hz	Märkspänning 400 V	Isolationsklass H	Driftstyp S1

Motor - Technical

Effektfaktor - 1/1- last 0.88	Motorverkningsgrad - 1/1- last 85.7 %	Tröghetsmoment 0.007 kg m ²	Antal starter per timme 30
Effektfaktor - 3/4- last 0.84	Motorverkningsgrad - 3/4- last 87.6 %	Startström, direktstart 115 A	
Effektfaktor - 1/2- last 0.74	Motorverkningsgrad - 1/2- last 88.1 %	Startström, YD-start 38.3 A	



8105.182 Master SH 3~

Prestandakurva

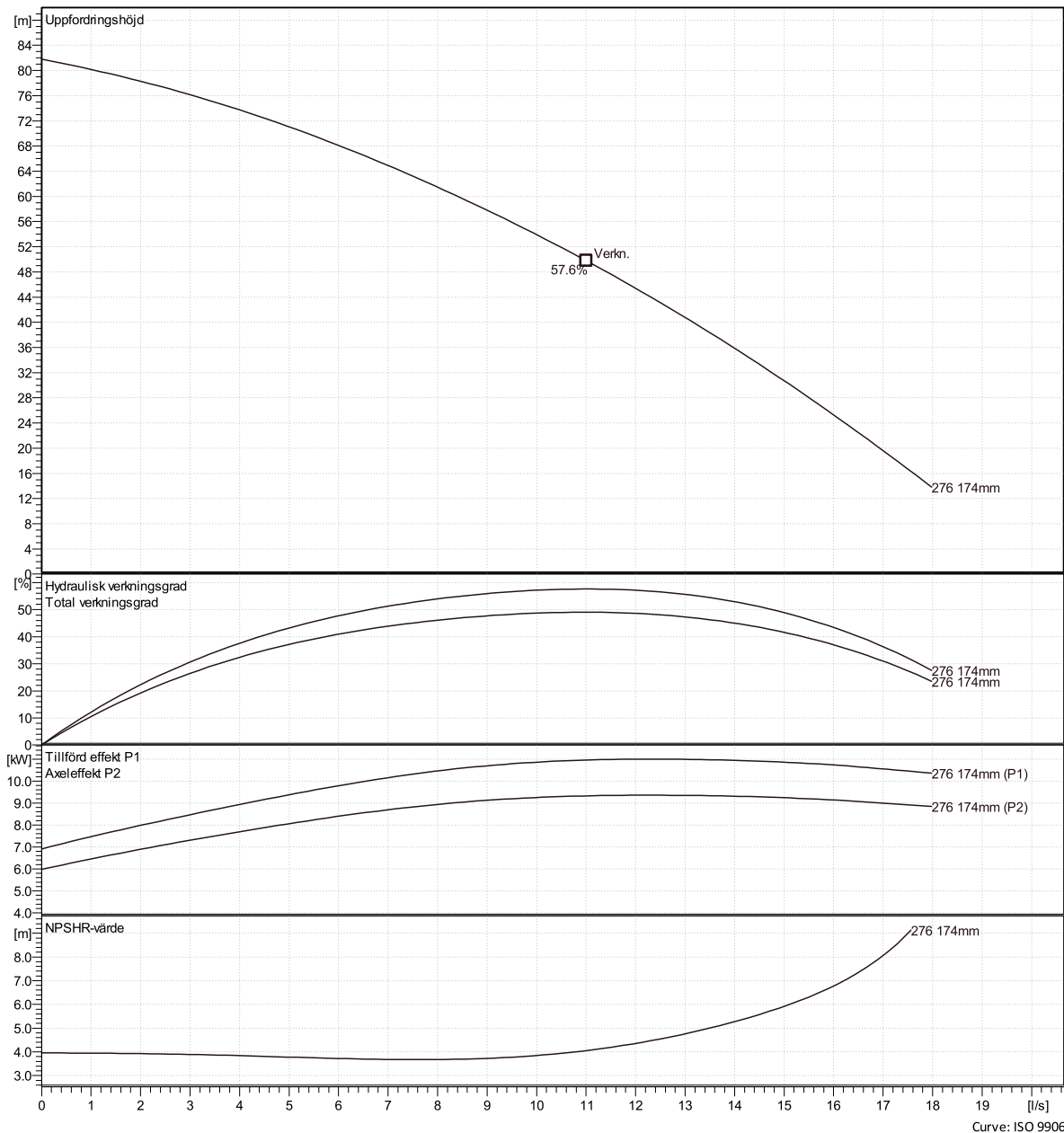


Driftspunkt

Flöde

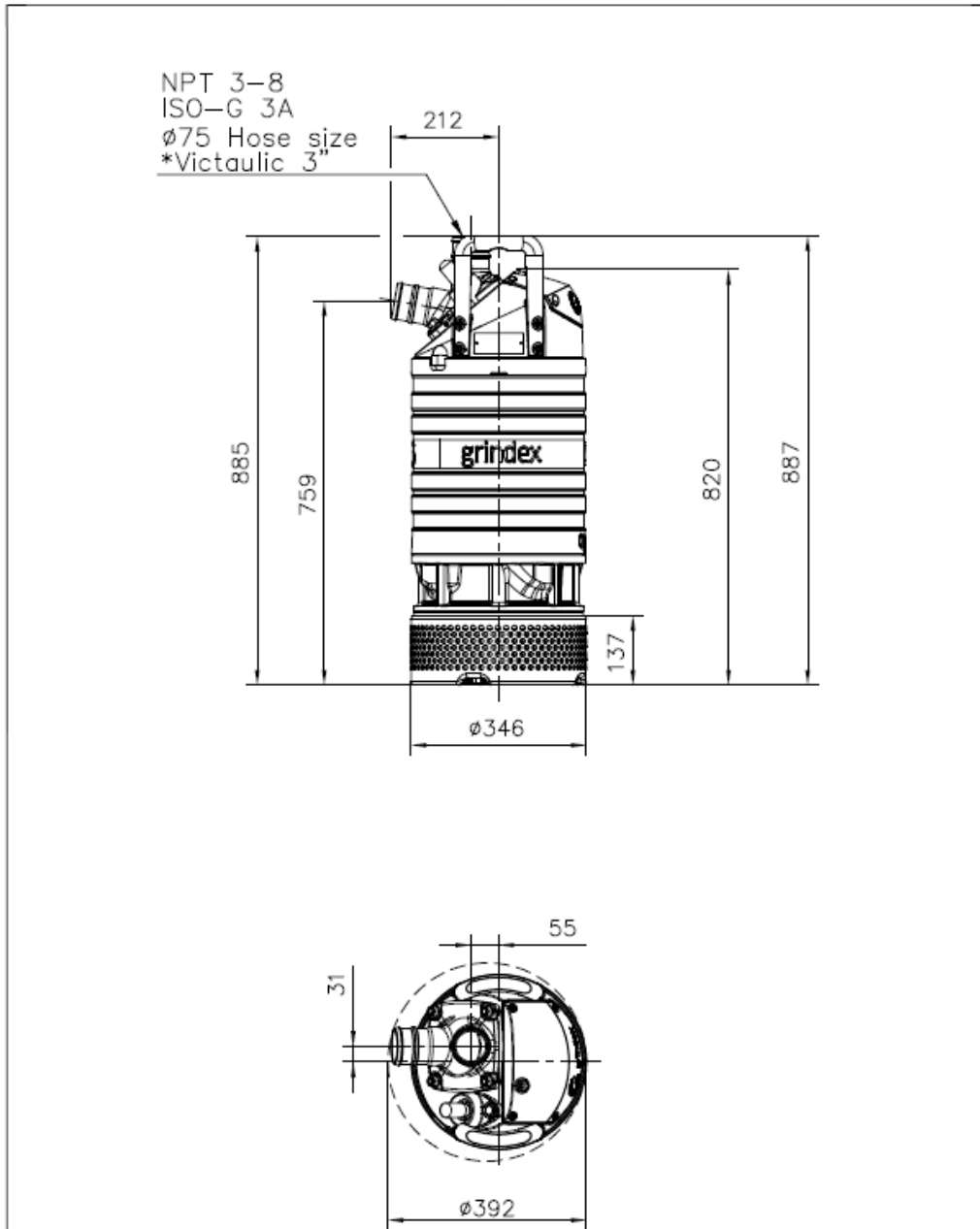
Uppfordringshöjd

Curves according to: Vatten, rent [100%], 4 °C, 1 kg/dm³, 1.569 mm²/s



8105.182 Master SH 3~

Dimensionsritning



*Designed for Victaulic coupling, according to ANSI/AWWA C606-97

SCREEN OPENING Ø10

Weight (kg)
Total
98

	BS	8105	182	Discharge outlet ISO-G 3A	Scale	Date
	Master SH			Pump outlet DN 75	1:10	210715
				Pump inlet	Drawing number	Revision
				System inlet	8491000	0