

Flygt NX¹ 3069

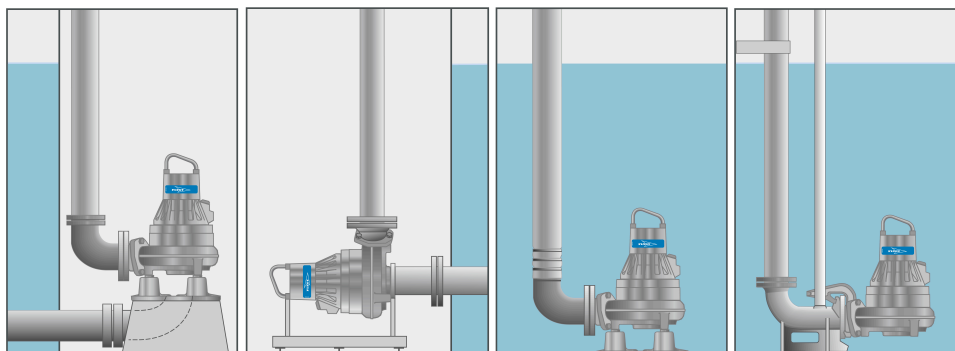
Klicka på önskad pump för att se produktbladen

xylem
rental
solutions



Flygt 3069 MT 430 Flygt 3085 SH 270

1) Tillbehör för olika typer av installationer är tillgänglig för uthyrning hos oss.



NX 3069 MT 3~ Adaptive 430

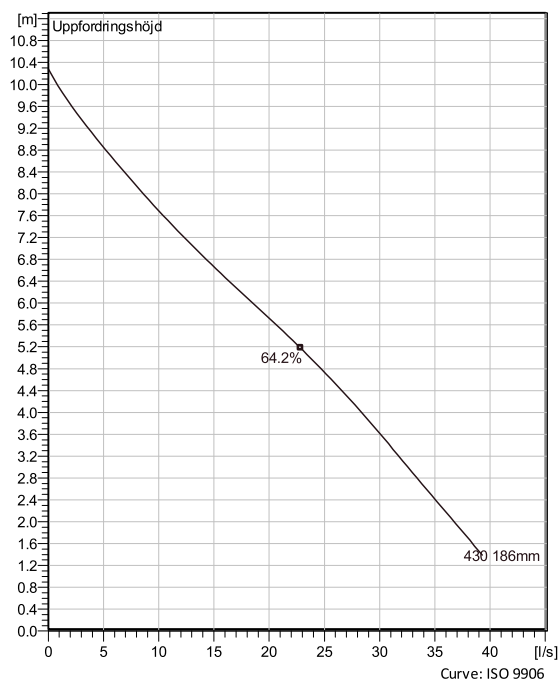
Den marknadsledande avloppspumpen med ett antal patenterade egenskaper. Pumparna är nu ytterligare uppdaterade med ännu bättre hydraulik och även med möjlighet till pumphjul i hårdjäm.



Teknisk specifikation



Curves according to: Vatten, rent [100%], 4 °C, 1 kg/dm³, 1.569 mm²/s



Konfiguration

Motor number N3069.160 13-10-4BB-W 2KW	Installation X - valfri Installation, våt eller torr
Hjuldiameter 186 mm	Utloppsdiаметer 80 mm

Pump information

Hjuldiameter 186 mm
Utloppsdiаметer 80 mm
Inlet diameter 113 mm
Max varvtal 1355 rpm
Antal skovlar 2

Max. fluid temperature
40 °C

Materials

Pumphjul Gjutjärn
Stator housing material Gjutjärn



NX 3069 MT 3~ Adaptive 430

Teknisk specifikation



Motor - General

Motor number N3069.160 13-10-4BB-W 2KW	Faser 3~	Märkvarvtal 1355 rpm	Märkeffekt 2 kW
Godkännande No	Antal poler 4	Märkström 4.9 A	Stator variant 1
Frekvens 50 Hz	Märkspänning 400 V	Isolationsklass F	Driftstyp S1
Version code 160			

Motor - Technical

Effektfaktor - 1/1- last 0.85	Motorverkningsgrad - 1/1- last 69.5 %	Tröghetsmoment 0.0157 kg m ²	Antal starter per timme 15
Effektfaktor - 3/4- last 0.77	Motorverkningsgrad - 3/4- last 72.2 %	Startström, direktstart 19 A	
Effektfaktor - 1/2- last 0.64	Motorverkningsgrad - 1/2- last 70.9 %	Startström, YD-start 6.34 A	



NX 3069 MT 3~ Adaptive 430

Prestandakurva

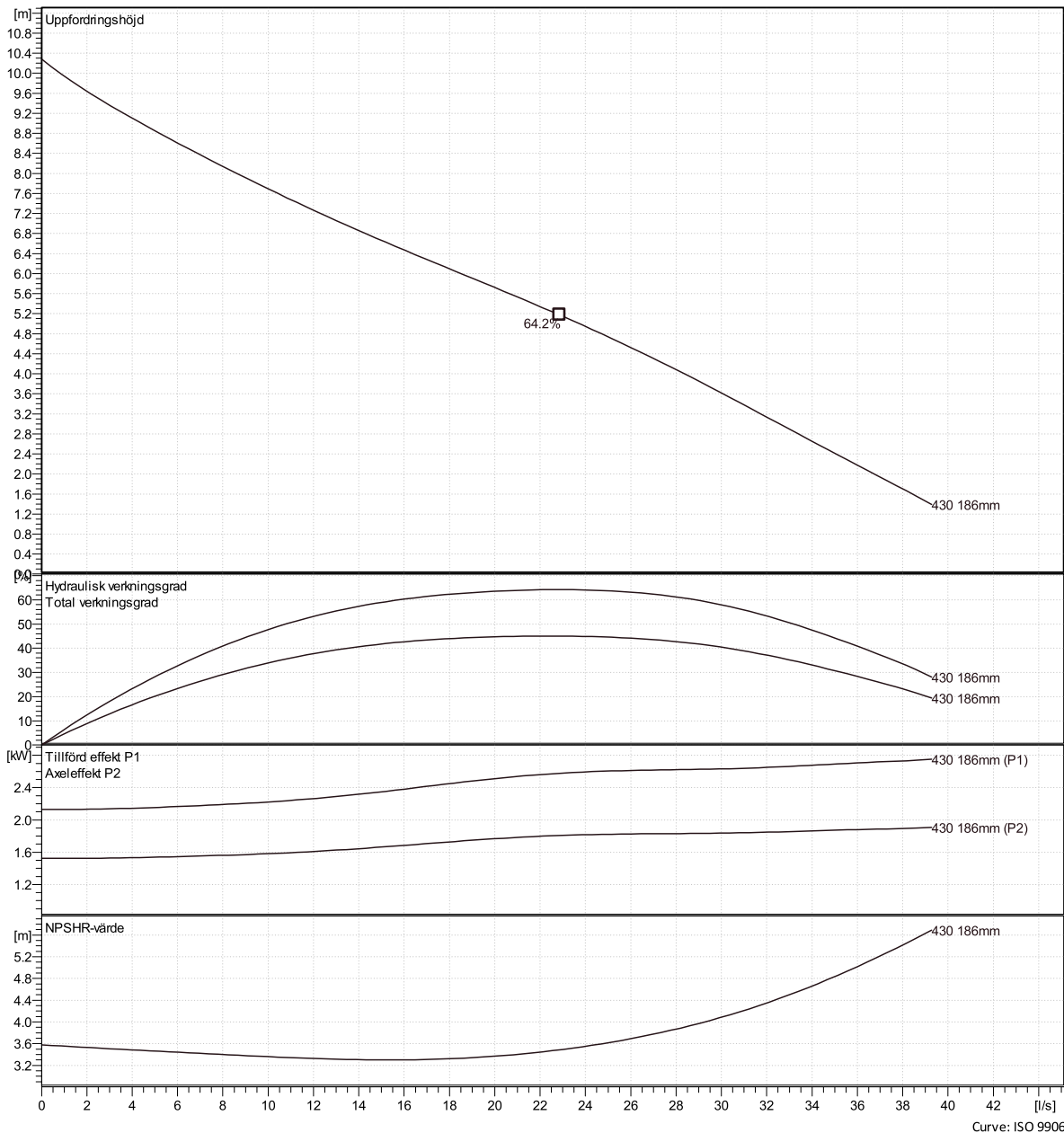


Driftspunkt

Flöde

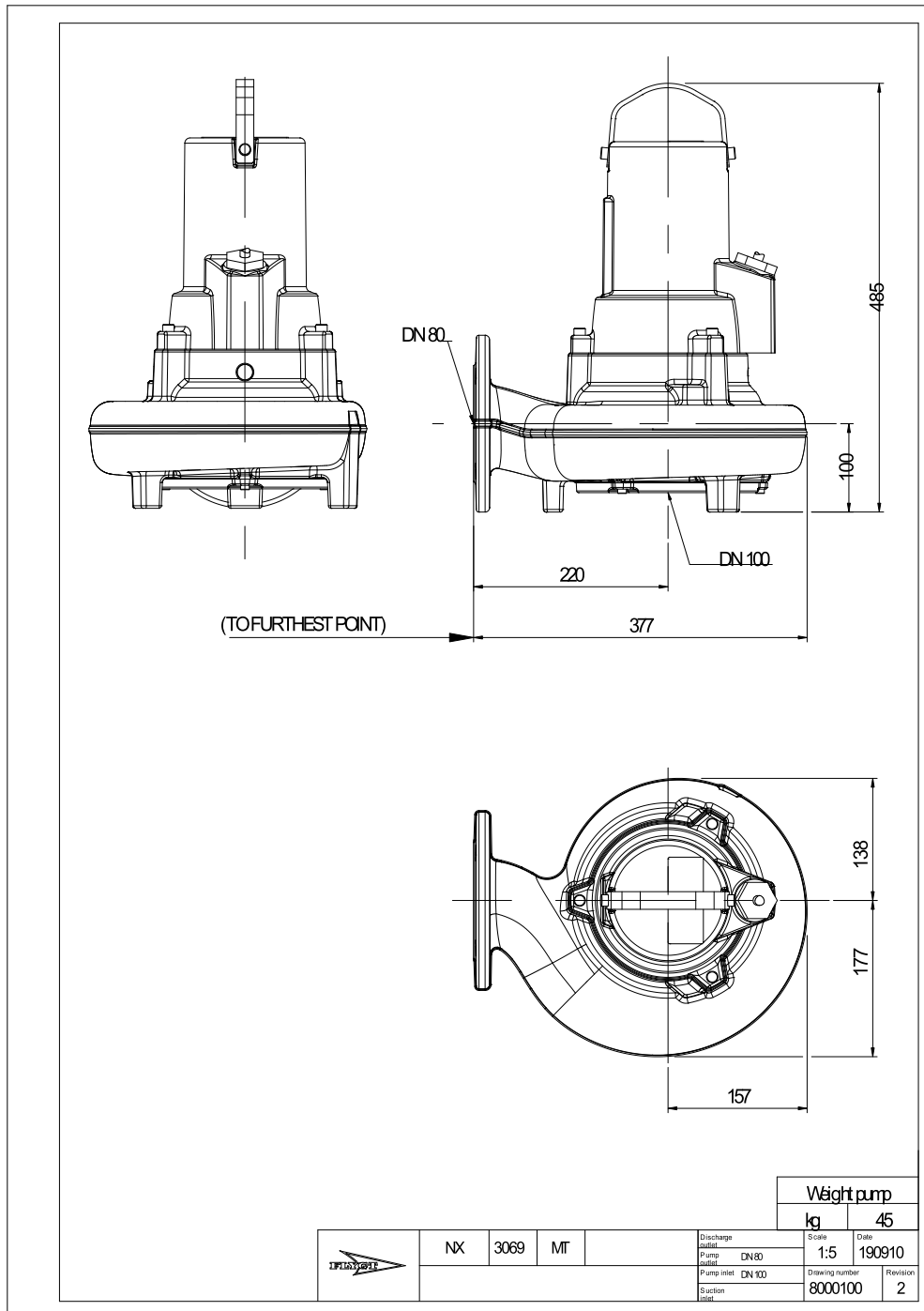
Uppfordringshöjd

Curves according to: Vatten, rent [100%], 4 °C, 1 kg/dm³, 1.569 mm²/s



NX 3069 MT 3~ Adaptive 430

Dimensionsritning



NX 3069 SH 3~ Adaptive 270

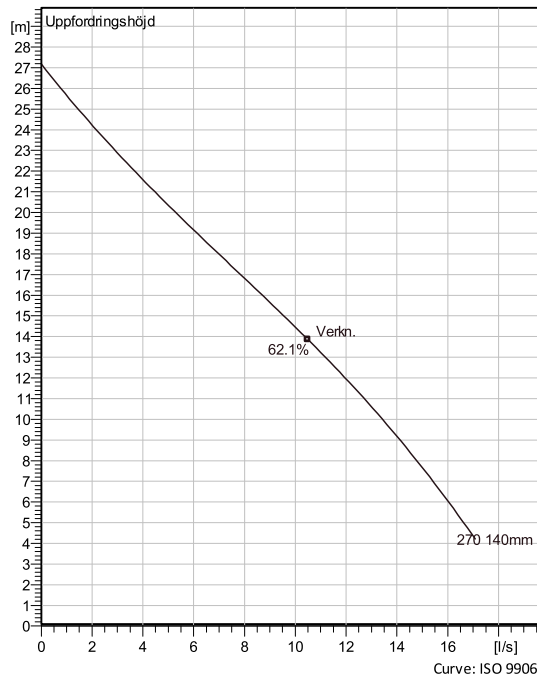
Den marknadsledande avloppspumpen med ett antal patenterade egenskaper. Pumparna är nu ytterligare uppdaterade med ännu bättre hydraulik och även med möjlighet till pumphjul i hårdjäm.



Teknisk specifikation



Curves according to: Vatten, rent [100%], 4 °C, 1 kg/dm³, 1.569 mm²/s



Konfiguration

Motor number N3069.160 13-10-2BB-W 2.4KW	Installation X - valfri Installation, våt eller torr
Hjuldiameter 140 mm	Utloppsdiаметer 50 mm

Pump information

Hjuldiameter 140 mm
Utloppsdiаметer 50 mm
Inlet diameter 100 mm
Max varvtal 2780 rpm
Antal skovlar 2
Max. fluid temperature 40 °C

Materials

Pumphjul Gjutjärn
Stator housing material Gjutjärn



NX 3069 SH 3~ Adaptive 270

Teknisk specifikation



Motor - General

Motor number N3069.160 13-10-2BB-W 2.4KW	Faser 3~	Märkvarvtal 2780 rpm	Märkeffekt 2.4 kW
Godkännande No	Antal poler 2	Märkström 5.1 A	Stator variant 1
Frekvens 50 Hz	Märkspänning 400 V	Isolationsklass F	Driftstyp S1
Version code 160			

Motor - Technical

Effektfaktor - 1/1- last 0.86	Motorverkningsgrad - 1/1- last 79.7 %	Tröghetsmoment 0.00444 kg m ²	Antal starter per timme 15
Effektfaktor - 3/4- last 0.80	Motorverkningsgrad - 3/4- last 82.6 %	Startström, direktstart 27 A	
Effektfaktor - 1/2- last 0.68	Motorverkningsgrad - 1/2- last 83.6 %	Startström, YD-start 8.99 A	



NX 3069 SH 3~ Adaptive 270

Prestandakurva

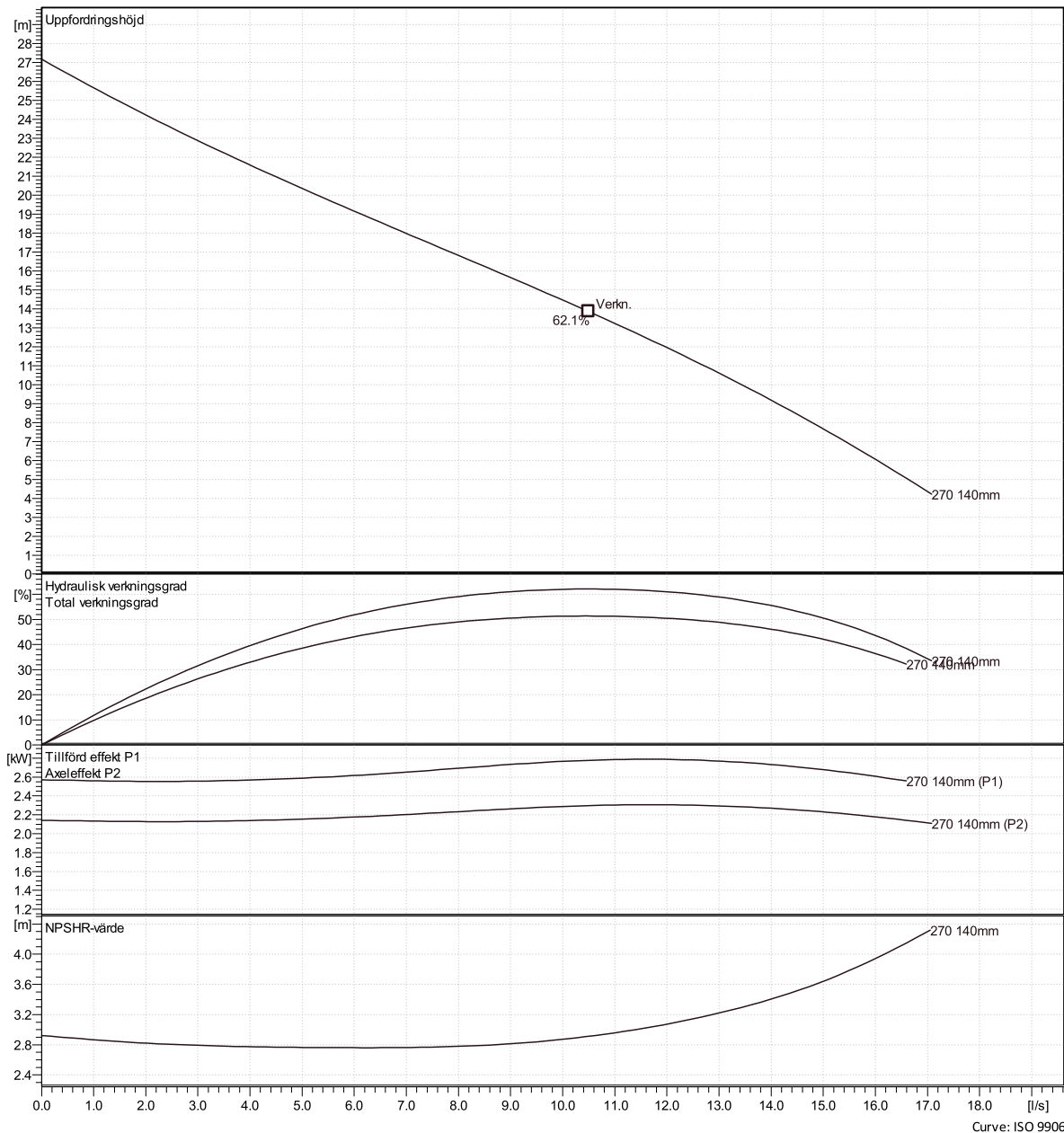


Driftspunkt

Flöde

Uppfordringshöjd

Curves according to: Vatten, rent [100%], 4 °C, 1 kg/dm³, 1.569 mm²/s



NX 3069 SH 3~ Adaptive 270

Dimensionsritning

